



Коллекция: PATIO

Отделки*:



00 - Белый

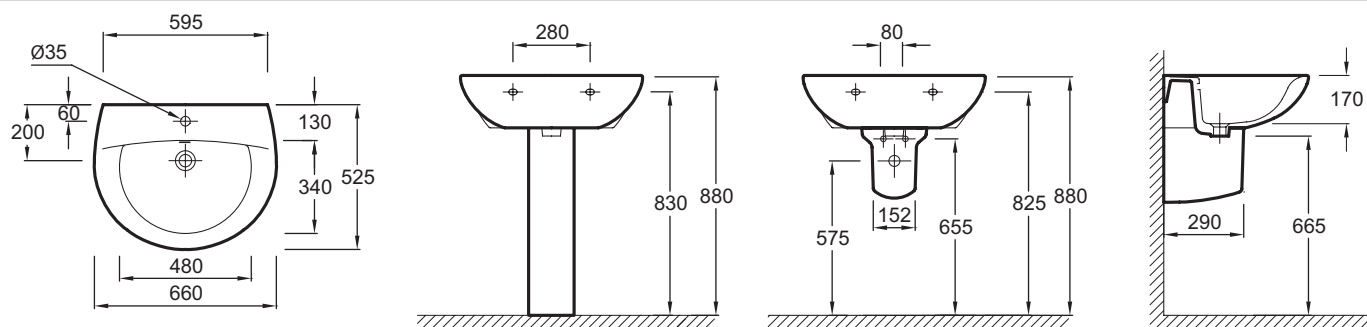
Общие характеристики:



Технические характеристики

- ВЕС: 17,5 кг
- РАЗМЕТКА СВЕРЛЕНИЯ ОТВЕРСТИЯ ДЛЯ СМЕСИТЕЛЯ: С 1 отверстием для смесителя, 2 размечено
- МАТЕРИАЛ: Керамика
- ОТВЕРСТИЯ ДЛЯ СВЕРЛЕНИЯ: С 1 отверстием для смесителя, 2 размечено

Общая информация



Спецификация продукта: Раковина. E1998G. Коллекция: PATIO. ВЕС: 17,5 кг. МАТЕРИАЛ: Керамика. РАЗМЕТКА СВЕРЛЕНИЯ ОТВЕРСТИЯ ДЛЯ СМЕСИТЕЛЯ: С 1 отверстием для смесителя, 2 размечено. ОТВЕРСТИЯ ДЛЯ СВЕРЛЕНИЯ: С 1 отверстием для смесителя, 2 размечено.

*В зависимости от конфигурации компьютера или настроек принтера, технических факторов и характеристик, цвета, которые Вы видите могут не полностью соответствовать настоящим цветам и являются схематическими.