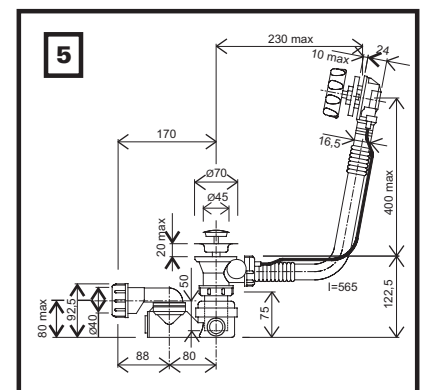
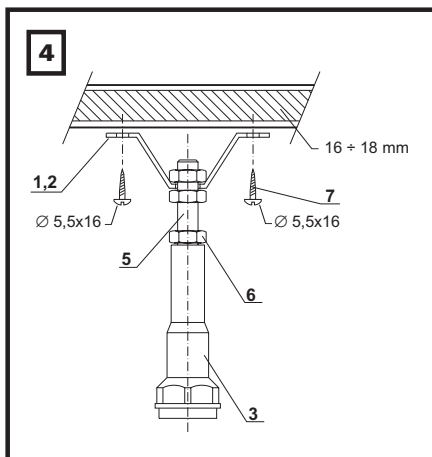
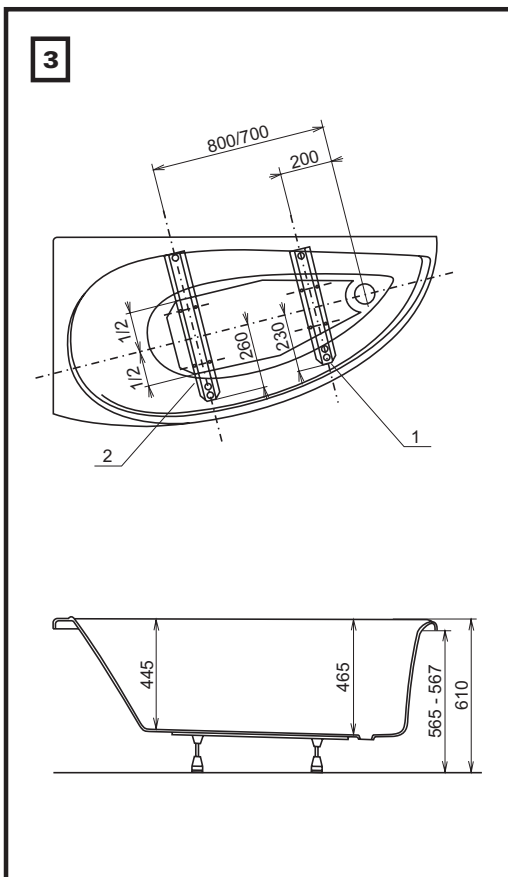
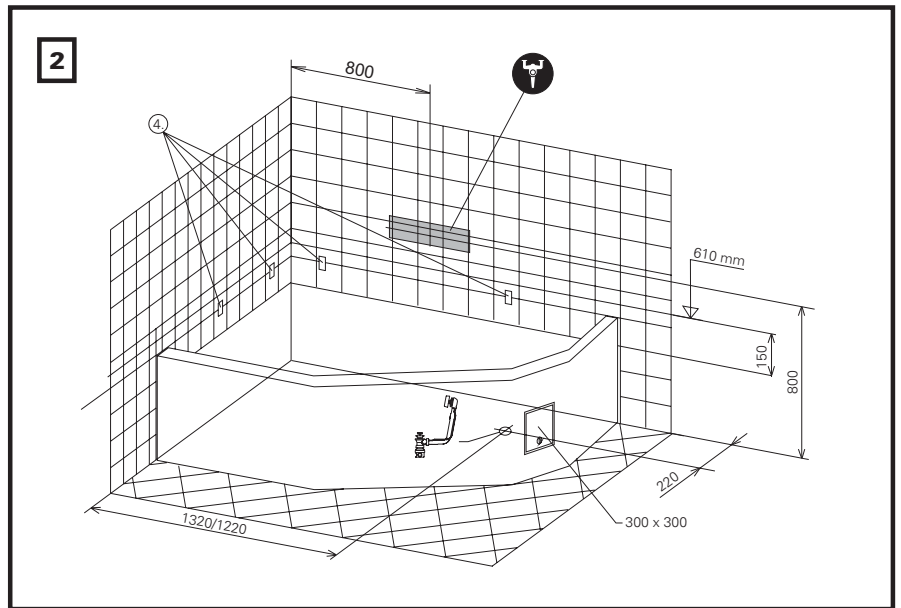
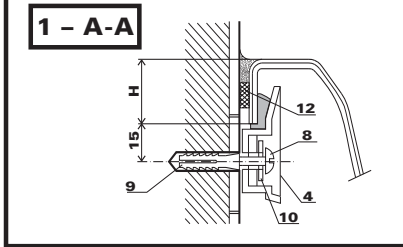
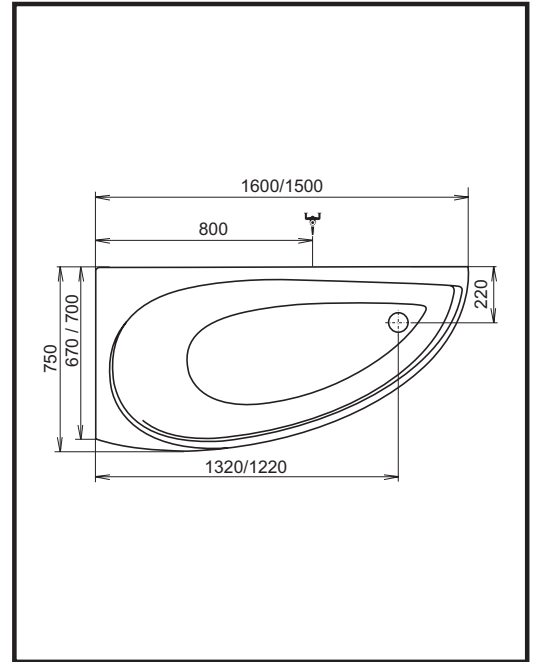
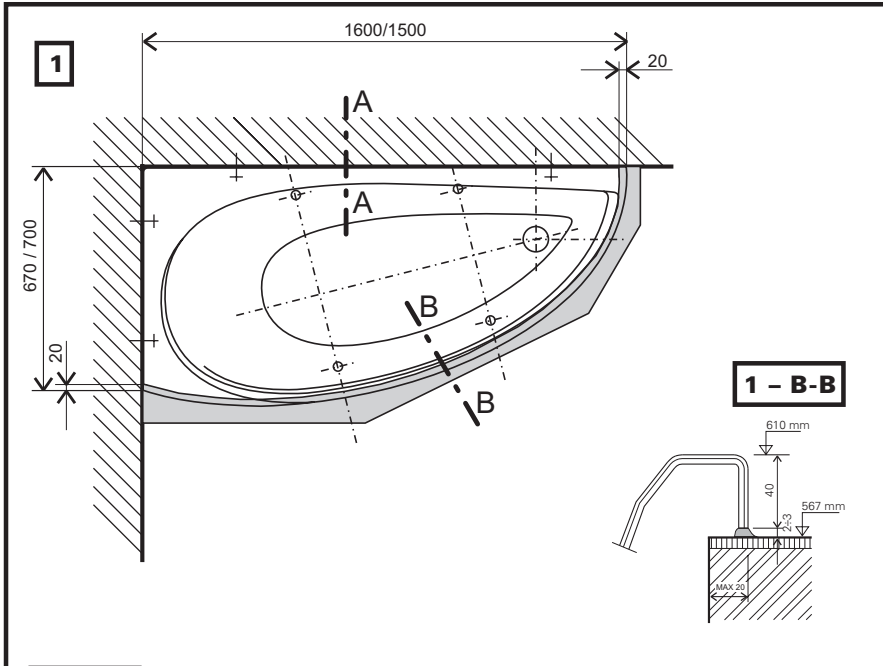
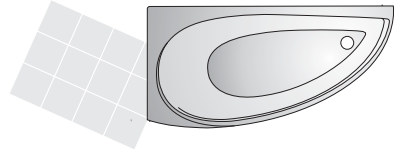


AVOCADO

RAVAK®



AVOCADO

RAVAK a.s.
Obecnická 285, 261 01 Příbram I
Česká republika
tel.: +420 318 427 200, 427 111
fax: +420 318-427 269, 427 278
e-mail: smith@ravak.cz
www.ravak.com

The AVOCADO bathtub is designed for small bathrooms; it is an ideal product for reconstructed panel-building bathrooms.

Corner bathtubs come in 4 different modifications these are sizes 1,500x750 and 1,600x750, left and right versions. With all versions, a plastic front panel is supplied. On a vertical cross-section, the panel is round with a recessed lower rim.

INSTALLATION OF THE BATHTUB

A) Constructional readiness

1. You can only install the bathtub into a structurally completely finished bathroom, with completed wall facing and flooring laid. If the wall facing does not go full length to the floor, it needs to be completed at least 150 mm below the level of the upper bathtub edge. **Fig. 2.**

2. If you are going to build in the bathtub, the inner side of the wall must follow the form of the bathtub so that it goes at most 20 mm below the outer bathtub edge and so that vertically, it is 2-3 mm below the cut edge see detail **Fig. 1 cross-section B-B**. When building in the bathtub, do not forget to leave installation openings in the brickwork to access the siphon and plumbing. The installation openings may be covered by magnetically attached tiles or a small door.

3. Water mains of \varnothing 3/4" or 1/2". For a wall-mounted mixer tap, set up the mouth of the water mains at a level of approximately 800 mm from the floor in a position where it is most suitable due to the form of the bathtub and the mixer tap used. **Fig. 2.**

4. Install the \varnothing 50 mm drain pipe mouth close to the bathtub outlet, away from the expected location of the supporting legs **Fig. 2.**

B) Support mounting procedure

5. Turn the bathtub upside down and place it on a soft pad (for example, polystyrene cuts) so that the bathtub rim is not damaged during work.

6. Measure the position of metal supports **1** and **2** according to **Fig. 3**. Draw a longitudinal axis on the bottom, bisecting the reinforced bottom sheet and passing through the siphon opening.

7. From the center of the opening, measure 200 mm and 700 mm (or 800 mm) along the axis and draw perpendicular axes of the metal supports. Mount the threaded rods (**5**) with the plastic supporting legs (**3**) onto metal supports **1** and **2** in advance in this way: install a complete supporting leg (**3**) with 3 nuts (**6**) on the side with one \varnothing 13 mm opening; likewise, install a complete supporting leg (**3**) into the opening closer to the center on the opposite side of the metal support. Place the shorter metal support (**1**) on the transverse axis closer to the siphon opening, with the side with 2 openings facing the round bathtub rim, overhanging 230 mm from the axis towards the edge of the support. Place the longer metal support (**2**) in the same way on the intersection of the more distant transverse and longitudinal axes overhanging 260 mm from the axis towards the edge of the support.

8. Mark the holes for the self drilling screws (**7**) and the contour of metal supports **1** and **2** on the reinforced part of the bottom.

9. Using a \varnothing 3 mm drill bit, drill the marked holes to a depth of 10 mm. **ATTENTION!** Drill using a stop so that you don't damage the plastic on the bottom of the bathtub.

10. Apply cement to the bottom of the bathtub under the support edges to level the surface.

11. Bolt the complete metal supports **1** and **2** with supporting legs mounted to the bathtub (**Fig. 4**).

C) Installation of a bathtub with a plastic panel

If you are going to install a bathtub with a plastic panel, use the manual included with the PANEL when continuing assembly of the bathtub.

If the bathtub is mounted in another manner, for example if it is built-in or installed into a wooden structure or jacketing of another type of material is used, it is necessary to protect the bathtub continuously from damage during work and to choose the most suitable installation procedure. Leveling of the bathtub is carried out by turning the plastic supporting legs (**3**). The bathtub is leveled according to the rim cut edge; the optimum distance from the floor to the cut edge is 567 to 570 mm. We recommend equipping the bathtub with a RAVAK drain set (**Fig. 5**), which you can buy together with the bathtub. The drain set is mounted according to a separate installation manual enclosed in the packaging. Prepare the \varnothing 40 mm outlet pipe for connection at the location of the siphon. The maximum height of the outlet pipe axis is 80 mm above the floor.

D) Bathtub installation and connection

Turn over the bathtub with its support mounted, place it in its final location, check and possibly adjust the distance between the bathtub cut edge and the panel (or the enclosing wall) by turning the supporting legs. After checking the bathtub level in both directions, tighten the jam-nuts on the supporting legs. Draw the actual level of the upper bathtub edge on the wall facing and mark the locations of the plastic clips (**4**) both on the bathtub and on the wall.

Carefully remove the bathtub and place it to one side. Measure the height level of the bathtub rim (**H**) at the marked spots and draw the center of the opening for the dowel (**8**) (**Fig. 1, cross-section A-A**) 15 mm below the cut line. Measure the positions of the other clips in the same manner.

Drill \varnothing 8 mm holes; insert the dowel (**9**) and using the screws (**8**) fasten the clips (**4**) with the larger groove facing upwards. (**Fig. 1, cross-section A-A**.)

Before finally mounting the bathtub, attach the adhesive plastic foam band (**12**) on the side of the bathtub rim adjacent to the wall approximately 10 mm below its upper edge. The plastic foam band serves first as soundproof insulation and second, as cement support. At the same time, apply cement to the clips bolted to the wall. Position the bathtub in place by sliding the vertical bathtub edge into the clips.

Complete the installation and siphon connection.

Fill in the joints between the bathtub, the wall facing, and the underpinning with cement.

Fill the bathtub with at least 100 liters of water and leave for approximately 12 hours for the cement to set. At the same time, check whether the plastic supporting legs (**3**) touch the floor properly.

For bathtubs with a panel, attach and fix the panel subsequently see the separate manual.

MOUNTING KIT SUPPORT

1	400 mm metal support	1 pc
2	600 mm metal support	1 pc
3	60 mm plastic supporting leg	4 pcs
4	Plastic clip	4 pcs
5	M 12x125 mm threaded rod	4 pcs
6	M 12 nut	12 pcs
7	Self-tapping screw, \varnothing 5.5x16 mm	8 pcs
8	Screw, \varnothing 4x40 mm	4 pcs
9	Dowel, \varnothing 8 mm	4 pcs
10	Washer, \varnothing 5 mm	4 pcs
11	Drill bit, \varnothing 3 mm	1 pc
12	Plastic foam band, 5 x 12 mm, adhesive	2,3 m

ATTENTION!

An acrylic bathtub must never be permanently built-in. The reinforced bottom to which the adjustable supporting legs are attached forms the load-bearing section. Between the outer surface of the wall facing and the bathtub edge a joint of at least 2 - 3 mm must remain, which is filled in with cement after the installation is completed. (**Fig. 1-cross-section B-B**)

ATTENTION!

Drill using a stop so that you don't damage the plastic on the bottom of the bathtub.

MAINTENANCE, CLEANING, GUARANTEE PERIOD

If you want your bathtub to serve you reliably for a long time, please adhere to the following recommendations:

Clean the bathtub after each use with regular liquid detergents and a soft cloth. Never use abrasive detergents or dishwashing powder.

First fill the bathtub with cool water; only then run hot water.

Have leaky mixer taps repaired immediately.

Solvents, thinners, nail polish and nail polish remover damage the bathtub surface.

Hot objects (such as curling irons or cigarettes) can also damage the bathtub surface.

Water scale can be removed by rinsing with a mixture of water and vinegar; minor scratches on the bathtub can be smoothed using polishing agents.

The manufacturer recommends the RAVAK ANTICALC line: RAVAK CLEANER removes old, dingy impurities from the surface of glass, shower frames, enamel and acrylic bathtubs, washbasins, and mixer taps; RAVAK DESINFJEKTANT a special detergent with distinct antibacterial and anti-fungal effects.

The manufacturer offers a 10-year guarantee on the bathtubs, provided that the product has been installed by a professional and that it has only been used for the purposes of personal hygiene and relaxation of adults and children. If used otherwise, installed without the supporting legs, or built in permanently, the guarantee expires.

AVOCADO

Ravak Gesellschaft für Sanitärprodukte mbH
Alexanderstrasse 58
D - 45472 Mülheim an der Ruhr
Tel. (0208) 37789-30 Fax. 0208 37789-55
www.ravak.de, www.ravak.de
e-mail: info@ravak.de

Die Badewanne AVOCADO ist für kleine Badezimmer entworfen, sie ist ein ideales Produkt für umgebaute Plattenhaus-Badezimmer.

Die Eckwannen bestehen in vier verschiedenen Modifikationen, mit Maßen 1500 x 750 und 1600 x 750 mm in der Links- und Rechtsausführung. Zu allen Ausführungen wird die Kunststofffrontplatte mitgeliefert. Im vertikalen Schnitt hat die Platte eine abgerundete Form mit zurückgesetztem Untersaum.

INSTALLATION DER BADEWANNE

A/ Bauliche Bereitschaft

1. Die Badewanne kann nur in komplett baufertigem Badezimmer mit fertigen Wandbekleidungen und verlegtem Boden installiert werden. Ist die Wandbekleidung nicht in voller Höhe bis zum Boden angebracht, ist sie mindestens 150 mm unter der Ebene der Wannenoberkante abzuschließen. **Bild 2.**
2. Wird die Wanne umgemauert, muss das Innere der Ummauerung die Wannenform kopieren, so dass dieses unter den Außenrand der Wanne höchstens 20 mm reicht und seine Höhe 2-3 mm unter der Beschnittkante ist - siehe Detail **Bild 1 Schnitt B-B.** Nicht vergessen, bei der Wannenummuerung im Mauerwerk Montagelöcher für den Zugang zum Siphon und Wasserzuleitung zu lassen. Die Montagelöcher können zum Beispiel durch magnetbefestigte Verkleidung oder Tür verdeckt werden.
3. Wasserzuleitung $\geq \frac{3}{4}$ " oder $\frac{1}{2}$ ". Für die Wandbatterie die Einmündung in Höhe von ca. 800 mm vom Boden in der Stelle errichten, wo es nach der Wannenform und der verwendeten Batterie am geeignetesten ist. **Bild 2.**
4. Abwasserleitungsanschluss \varnothing 50 mm in der Nähe des Wannenausgusses außerhalb der vorgesehenen Lage der Füße vornehmen. **Bild 2.**

B/ Stützenmontagevorgang

5. Die Wanne mit dem Boden nach oben umdrehen und auf weiche Unterlage (z.B. Polystyrolzuschnitte) legen, so dass bei der Arbeit der Wannenrand nicht beschädigt wird.
6. Nach **Bild Nr. 3** die Situierung der Blechträger **1** und **2** ausmessen. Auf den Boden die Längsachse zeichnen, die die Platte des verstärkten Bodens halbiert und durch das Siphonloch durchgeht.
7. Von der Lochmitte an der Achse 200 mm und 700 mm (oder 800 mm) ausmessen und senkrechte Achsen der Blechträger zeichnen. In die Blechträger **1** und **2** Gewindestangen **5** mit Kunststofffüßen **3** wie folgt vormontieren: auf das Ende mit einem Loch \varnothing 13 mm den kompletten Fuß **3** mit **3** Muttern **6**, auf dem anderen Ende des Blechträgers den Komplettfuß **3** in das Loch näher zur Mitte auf gleiche Weise montieren. Den kürzeren Blechträger **1** an die Querachse näher zum Siphonloch legen, mit der Seite mit zwei Löchern in Richtung zum abgerundeten Wannenrand, 230 mm von der Achse zum Trägerrand vorgezogen. Auf gleiche Weise den längeren Blechträger **2** auf den Schnittpunkt der entfernteren Quer- und Längsachse legen, 260 mm von der Achse zum Trägerrand vorgezogen.
8. Auf dem verstärkten Bodenteil die Löcher der Gewindeschneidschrauben **7** und die Kontur der Blechträger **1** und **2** markieren.
9. Mit dem Bohrer \varnothing 3 mm die markierten Löcher in Tiefe von 10 mm ausbohren. **ACHTUNG!** Mit Hilfe des Anschlags so bohren, dass der Wannenkunststoffboden nicht beschädigt wird.
10. Auf dem Wannenboden unter die Trägerränder Kitt zur Ausgleiche der Oberfläche auftragen.
11. Kompletblechträger **1** und **2** mit montierten Füßen an die Wanne anschrauben **Bild 4.**

C/Montage der Wanne mit der Kunststoffplatte

Wird die Wanne mit der Kunststoffplatte installiert, bei weiterer Wannenkomplettierung nach der mit der Platte mitgelieferten Anleitung vorgehen. Bei anderer Installierung der Wanne z.B. bei Ummauerung oder Einbau in eine Holzkonstruktion oder Ummantelung mit einer anderen Verpackungsart ist die Wanne während der Arbeiten vor Beschädigung zu schützen und es ist möglichst geeigneter Montagevorgang zu wählen. Die Nivellierung der Wanne wird durch Drehen der Kunststofffüße **3** vorgenommen. Die Wanne wird je nach der Kante des Saumbeschnitts eingestellt, die ideale Höhe vom Boden zur Beschnittkante beträgt 567 bis 570 mm. Wir empfehlen, die Wanne mit RAVAK Ausgusskomplett auszustatten (**Bild 5**), der mit der Wanne eingekauft werden kann. Der Ausgusskomplett wird nach besonderer, der Packung beigelegter Montageanweisung montiert. Die Abwasserleitung 40 mm im Siphonbereich zum Anschluss bereitstellen. Die höchste Höhe der Ausgussachse beträgt 80 mm über dem Boden.

D/Einbau und Anschluss der Wanne

Die Wanne mit montierter Stütze umdrehen, an definitive Stelle stellen und den Abstand zwischen der Kante des Wannenbeschnitts und der Platte (oder Ummauerung) prüfen bzw. durch Drehen der Füße regeln. Nach der Prüfung der Ebenheit in beider Richtungen die Sicherungsmutter der Füße nachziehen. An die Wandbekleidung die Ist-Höhe des oberen Wannenrands und an die Wanne und an die Wand die Einbaubereiche der Kunststoffhalterungen **4** markieren.

Die Wanne vorsichtig herausnehmen und abstellen. In den markierten Stellen die Höhe des Wannensaums **H** abmessen und 15 mm unter dem Beschnitt die Mitte des Loches des Dübels **9** (**Bild 1 Schnitt A-A**) zeichnen. Dergleichen auch andere Halterungen ausmessen.

Löcher 8 mm ausbohren, den Dübel **9** einlegen und mit Schafschrauben **8** die Halterungen mit der größeren Zinke nach oben anschrauben (**Bild 1 Schnitt A-A**).

Vor dem definitiven Einbau der Wanne an die zur Wand anliegenden Seitenbereiche des Wannensaums das Selbstklebe-Schaumstoffband **12** etwa 10 mm unter dem Oberrand ankleben. Das Schaumstoffband dient einerseits als Schalldämmung, andererseits als Stütze für den Kitt. Gleichzeitig den Kitt in die an der Wand angeschraubten Halterungen auftragen. Die Wanne an die Stelle so einbauen, dass der vertikale Wannenrand in die Halterungen eingeschoben wird.

Die Montage fertig stellen und den Siphon anschließen.

Die Fugen zwischen der Wanne, der Wandbekleidung und der Untermauerung verkitten.

In die Wanne min. 100 Liter Wasser einlassen und dort etwa 12 Stunden bis zur Abbindung des Kitts belassen. Zugleich prüfen, ob die Kunststofffüße **3** auf dem Boden richtig aufliegen.

Bei den Wannen mit der Platte anschließend die Platte anlegen und fixieren, siehe Sonderanweisung.

MONTAGESET - STÜTZE

1 Blechträger Länge 400 mm	1 St.
2 Blechträger Länge 600 mm	1 St.
3 Kunststofffuß 60 mm	4 St.
4 Kunststoffhalterung	4 St.
5 Gewindestange M 12x125mm	4 St.
6 Mutter M12	12 St.
7 Gewindeschneidschraube 5,5 x 16 mm	8 St.
8 Schafschraube \varnothing 4x40 mm	4 St.
9 Dübel \varnothing 8 mm	4 St.
10 Unterlegscheibe \varnothing 5 mm	4 St.
11 Bohrer \varnothing 3 mm	1 St.
12 Selbstklebe-Schaumstoffband 5x12 mm	2,3 m

ACHTUNG!

Die Akrylatwanne darf nie fest eingemauert werden. Der tragende Teil der Wanne ist der verstärkte Boden, an den die verstellbaren Füße befestigt werden. Zwischen der oberen Bekleidungsfläche und dem Wannenrand muss eine Fuge von mindestens 2-3 mm bleiben, die nach der Fertigstellung der Montage verkittet wird. (**Bild 1 - Schnitt B-B**)

ACHTUNG!

Mit Hilfe des Anschlags so bohren, dass der Kunststoffboden der Wanne nicht beschädigt wird.

INSTANDHALTUNG, REINIGUNG, GEWÄHRLEISTUNGSZEIT

Wenn Sie wollen, dass die Wanne Ihnen lange und zuverlässig dient, richten Sie sich bitte nach den nachstehenden Empfehlungen:

- die Wanne nach jedem Gebrauch mit handelsüblichen flüssigen Reinigern und Tuch reinigen. Nie Schleifreinigungsmittel, Geschirrpulver verwenden

- in die Wanne zuerst kaltes Wasser, erst in dieses heißes Wasser einlassen

- abtropfende Batterie sofort reparieren lassen

- Lösemittel und Verdüner, aber auch Nagellack beschädigen die Wannenoberfläche

- heiße Gegenstände (z.B. Lockenstab oder Zigarette) können auch die Wannenoberfläche beschädigen

- Wasserablagerungen können durch Abwaschen mit Essigwasser entfernt werden, geringe Wannenkratzer können mit Poliermittel ausgeglättet werden.

Der Hersteller empfiehlt die Reihe RAVAK ANTICALC: RAVAK CLEANER - dient zur Entfernung älterer und angesetzter Schmutzpartikel von der Glasoberfläche, den Duschnischenrahmen, Email- und Akrylatwannen, Waschbecken und Wasserleitungs-batterien; RAVAK DESINFECTANT - ist ein besonderes Reinigungsmittel mit starken antibakteriellen und antimykotischen Wirkungen.

Der Hersteller gewährt für die Wannen eine Gewährleistung von 10 Jahren unter der Voraussetzung, dass das Produkt sachmäßig montiert und nur zur persönlichen Hygiene und Erholung der Erwachsenen und Kinder genutzt wurde. Bei anderer Nutzungsweise, Einbau ohne Füße oder bei fester Einmauerung erlischt die Gewährleistung.

AVOCADO

RAVAK POLSKA s.a.
Kałużczyn 2B., ul. Radziejowicka 124
05-825 Grodzisk Mazowiecki, POLSKA
tel.: 22 / 755 40 30, fax: 22 / 755 43 90
e-mail: ravak@ravak.pl, info@ravak.pl
www.ravak.pl

Wanna AVOCADO została zaprojektowana do małych łazienek, jest idealnym produktem do przebudowywanych łazienek w budynkach z wielkiej płyty.

Wanny narożne są wykonywane w 4-ch różnych modyfikacjach w wymiarach 1500x750 i 1600x750 mm w wykonaniu lewym i prawym. Do wszystkich wersji dodawany jest panel czołowy z tworzywa sztucznego. Przekrój pionowy panelu ma zaokrąglony kształt ze schowanym dolnym brzegiem.

INSTALACJA WANNY

A/ Przygotowanie budowlane

Wannę można instalować do całkowicie wykończonej łazienki, wykafelkowanej oraz z wykończoną podłogą. O ile kafelki nie są na całej wysokości ściany aż do podłogi, to muszą się kończyć minimalnie 150 mm pod poziomem górnej krawędzi wanny.

Ile wanna ma być obmurowana, wewnętrzna część obmurowania musi naśladować kształt wanny, w ten sposób aby wchodziła pod wewnętrzną krawędź wanny maksymalnie na 20 mm, a na wysokość znajdowała się 2-3 mm pod krawędzią wanny **patrz Rys. 1 przekrój B-B**. W trakcie wykonywania obmurowania należy pamiętać o wykonaniu otworów montażowych oraz otworów zapewniających dostęp do syfonu i dopływu wody. Otwory montażowe mogą być np. zakryte płytkami mocowanymi na magnesy lub drzewczkami.

Doprowadzenie wody $\varnothing 3/4"$ lub $1/2"$. Do baterii naściennej trzeba zrobić ujście na wysokości 800 mm od podłogi w miejscu, które jest najodpowiedniejsze ze względu na kształt wanny i posiadanej baterii. **Rys. 2**

Odpyw $\varnothing 50$ mm należy zlokalizować w pobliżu otworu odpływowego w wannie, uwzględniając miejsce dla zamocowania nóżek wanny. **Rys. 2**.

B/ Kolejność montażu podpory

Wannę obracamy dnem do góry i kładziemy na miękkiej podkładce (np. na dołączonych polistyrenowych ścinkach) tak, aby w trakcie prac nie doszło do uszkodzenia powierzchni brzegu wanny.

Zgodnie z **rys. 3** wymierzamy miejsca osadzenia blaszanych nośników **1** i **2**. Na dnie kreślimy podłużną oś dzielącą wzmocnioną płytę dna i przechodzącą przez otwór na syfon.

Od środka otworu na osi tej odmierzamy 200 i 700 (lub 800) mm i rysujemy prostopadłe osie zamocowania blaszanych nośników. Do blaszanych nośników **1** i **2** montujemy wcześniej gwintowane pręty **5** z plastikowymi nóżkami **3** montaż przebiega w sposób następujący: na końcu gdzie znajduje się jeden otwór $\varnothing 13$ mm montujemy kompletną nóżkę **3** z 3 nakrętkami **6**, na drugim końcu blaszanego nośnika tak samo montujemy kompletną nóżkę **3** w otworze bliżej środka. Układamy krótszy blaszany nośnik na **1** prostopadłej osi, tej bliżej odpływu, stroną z 2 otworami w stronę zaokrąglonego brzegu wanny, wysuniętego o 230 mm od osi do brzegu nośnika. Tak samo kładziemy dłuższy blaszany nośnik **2** w miejscu przecięcia dalszej osi prostopadłej z osią podłużną oddalone o 260 mm od osi w kierunku brzegu nośnika.

Na wzmocnionej części dna oznaczamy otwory na wkręty **7** i obrysowujemy położenie nośników **1** i **2**.

Wiertłem $\varnothing 3$ mm wiercimy oznaczone otwory do głębokości 10 mm. **UWAGA!** należy wiercić z największą ostrożnością, z ogranicznikiem, aby nie uszkodzić powierzchni dna wanny.

Na dno wanny pod brzegi nośników nanosimy silikon w celu wyrównania powierzchni.

Kompletne blaszane nośniki **1** i **2** z zamontowanymi nóżkami przykręcamy do wanny **rys. 4**.

C/ Montaż wanny z panelem z tworzywa sztucznego

O ile będą Państwo instalować wannę z panelem z tworzywa sztucznego, należy postępować zgodnie z instrukcją obsługi dołączonej do panelu.

W przypadku innego osadzania wanny np. obmurowując ją lub osadzając na drewnianej konstrukcji lub obudowując konstrukcją z innego materiału, należy przez cały czas prac chronić wannę przed uszkodzeniami i wybierać jak najkorzystniejszą kolejność czynności. Ustawienie wanny w poziomie osiąga się za obracając plastikowe nóżki **3**. Poziom wanny ustala się na podstawie poziomu krawędzi brzegu wanny, optymalna wysokość wynosi 567 - 570 mm. Zalecamy wyposażenie wanny zestawem odpływowym RAVAK (**Rys. 5**), który można zakupić razem z wanną. Zestaw odpływowy montuje się zgodnie z dołączoną do niego instrukcją obsługi. Przewody odpływowe $\varnothing 40$ mm należy przygotować do montażu w miejscu zamontowania syfonu. Maksymalna wysokość odpływu wynosi 80mm nad podłogą.

D/ Osadzenie i podłączenie wanny

Wannę ustawiamy w miejscu przeznaczenia, odległość między krawędzią wanny a panelem (ew. obmurowaniem) regulujemy obracając nóżkami. Po skontrolowaniu ustawienia wanny w poziomie i obu kierunkach dokręcamy nakrętki zabezpieczające nóżek. Na kafelkach ściennych oznaczamy faktyczną wysokość górnej krawędzi wanny i na wannie oraz na ścianie oznaczamy miejsca osadzenia plastikowych uchwytów **4**.

Wannę ostrożnie wyjmujemy i odstawiamy. W oznaczonych miejscach mierzymy wysokość brzegu wanny **H** i 15 mm pod krawędzią wyznaczamy środki otworów na kołki rozporowe **9** (**Rys. 1 przekrój A-A**). Tak samo wymierzamy miejsca pod pozostałe uchwyty.

Wiercimy otwory $\varnothing 8$ mm, wkładamy kołki rozporowe **9** i wkręty **8** przykręcamy plastikowe uchwyty **4** większymi ząbkami do góry. (**Rys.1 przek. A-A**).

Przed ostatecznym osadzeniem wanny naklejamy na boczną ścianę brzegu wanny przylegającą do ściany samo-klejącą taśmę piankową **12** ok. 10 mm pod górną krawędzią. Pasek piankowy służy jako wytłumienie oraz jako podpora pod silikon. Jednocześnie наносимы silikon do uchwytów umieszczonych na ścianie. Wannę ustawiamy na miejscu tak, że pionowa krawędź wanny zostaje wsunięta do uchwytów.

Kończymy montaż i podłączamy syfon. Wypełniamy silikonem szpary pomiędzy wanną a kafelkami na ścianie oraz podmurowaniem. Do wanny napełniamy min. 100 litrów wody i pozostawiamy ją w wannie co najmniej przez 12 godzin aż do zastygnięcia silikonu. Jednocześnie kontrolujemy czy plastikowe nóżki **3** prawidłowo stoją na ziemi.

Przy montażu z panelem przykładamy i mocujemy panel zgodnie z instrukcją montażu panelu.

ZESTAW MONTAŻOWY - PODPORA

1. Blaszany nośnik długość 400 mm	1 szt.
2. Blaszany nośnik długości 600 mm	1 szt.
3. Nóżka z tworzywa sztucznego 60 mm	4 szt.
4. Uchwyt plastikowy	4 szt.
5. Pręt gwintowany M 12x125 mm	4 szt.
6. Nakrętka M12	12 szt.
7. Śruba samoblokująca $\varnothing 5,5 \times 16$ mm	8 szt.
8. Wkręt $\varnothing 4 \times 40$ mm	4 szt.
9. Kolek rozporowy $\varnothing 8$ mm	4 szt.
10. Podkładka $\varnothing 5$ mm	4 szt.
11. Wiertło $\varnothing 3$ mm	1 szt.
12. Taśma piankowa 5x12 mm samoklejąca	2,3 m

UWAGA !

Wanna akrylowa nie może nigdy zostać zamurowana na stałe. Częścią nośną wanny jest jej wzmocnione dno, do którego montowane są nóżki. Między górną krawędzią obmurowania a krawędzią wanny musi zostać szpara min. 2-3 mm, którą wypełniamy silikonem po zakończeniu montażu. (**Rys.1 przekrój B-B**)

UWAGA !

Należy wiercić z ogranicznikiem głębokości aby nie uszkodzić powierzchni dna wanny.

KONSERWACJA, CZYSZCZENIE, OKRES GWARANCJI

O ile chcą Państwo aby zakupiona wanna dobrze i długo służyła, należy zastosować się do następujących zaleceń:

· wannę należy czyścić po każdym użyciu za pomocą ogólnodostępnych środków czyszczących w płynie za pomocą szmatki. Nigdy nie należy używać środków czyszczących groźących podrapaniem powierzchni wanny jak np. piasek do naczyń.

- kapiące baterie należy natychmiast naprawić

- rozpuszczalniki i rozcieńczalniki ale również lakier do paznokci i zmywacz mogą uszkodzić powierzchnię wanny

- gorące przedmioty (np. lokówka, papieros) mogą uszkodzić powierzchnię wanny

- osadzaniu wody można zapobiec myjąc ją wodą z octem, drobne rysy można usunąć za pomocą środków polerujących.

Producent zaleca używanie środków z serii RAVAK:

Ravak Cleaner - służy do usuwania zanieczyszczeń z powierzchni szklanych, ram kabin prysznicowych, wanien emaliowanych i akrylowych, umywalek i baterii

Ravak Desinfekant specjalny środek czyszczący o działaniu antybakteryjnym i anty pleśniowym

Producent oferuje 10 letnią gwarancję na wanny przy założeniu, przy wyrób został fachowo zamontowany i używany jest jedynie do higieny osobistej i relaksacji dorosłych i dzieci. Przy innym wykorzystaniu, osadzeniu bez nóżek lub zamurowaniu na stałe gwarancja przestaje obowiązywać.

AVOCADO

RAVAK - Hungary Kft.
1142 Budapest, Erzsébet Királyné útja 125
HUNGARY
Tel.: 06(1) 223 13 15 - 16, Fax: 06(1) 223 13 14
e-mail: info@ravak.hu
www.ravak.hu

Az AVOCADO kádat kisméretű fürdőszobákba javasoljuk beépíteni, elsősorban panelakásokban. A kádat négyféle méretben kínáljuk, jobbos és balos változatban: 1500x750 és 1600x750 mm. A káchoz előlap választható, melynek oldala lefelé, a kád felé ívelődik.

A KÁD TELEPÍTÉSE

1. A kádat teljesen kész, burkolattal ellátott fürdőszobába is be lehet szerelni. Amennyiben a falburkolás nem történt meg teljesen, ott minimálisan a kád felső pereme alatt 150 mm-rel kell lennie a csempének. (2. ábra)
2. A kád körbefalazása ese tén a falnak követnie kell a kád formáját úgy, hogy a kád szélétől 20 mm-rel beljebb kerüljön és 2-3 mm-rel legyen a perem alatt. (1. ábra, B-B metszet) Falazáskor ne feledkezzen meg arról, hogy szerelőnyílást kell hagyni a szifon és vízvezeték szereléshez. Anyilást ajtóval lehet befedni.
3. A vízcsatlakozás $\varnothing 1/2''$ vagy $3/4''$ -os mérettel történik. Fali csaptelep elhelyezése esetén az ideális magasság a padlószinttől mért 800 mm. A csaptelepek ajánlott elhelyezése a 2. ábrán látható.
4. A lefolyó átmérője $\varnothing 50$ mm. A lefolyó csatlakozását célszerű a kád kifolyónyílásához legközelebb elhelyezni. (2. ábra)

B/ A tartólábak felszerelése

5. A kádat fordítsuk fejjel lefelé úgy, hogy a csomagolás védje a kád peremét és a megemelt fejtámlát.
6. A 3-as ábra szerint jelölje ki a tartószerkezet (1 és 2) helyét a kádon. A kád alján rajzolja meg a megerősítést nyújtó deszkalapon a hosszanti tengelyt.
7. A szifon beszereléséhez szükséges nyílás közepétől mérjen ki 200 mm-t és 700 mm -t (vagy 800 mm -t), majd húzzon merőlegeseket, ezek a tartószerkezet (1 és 2) helyei. Előre szerelje be a (1 és 2) tartószerkezetbe a menetszárokat (5) a műanyag lábakkal (3) a következő képpen: arra a végére, melyen egy lyuk van (13 mm átmérőjű) tegyük fel a teljes műanyag lábat (3) három anyacsavarral (6), a másik végére a kád közepéhez közelebb levő lyukban szereljen be egy ugyanilyen lábat (3). Helyezze a rövidebb tartószerkezetet a szifon nyílásához közelebbi felrajzolt egyenesre, a két lyukú végével a kád íves oldala felé álljon. A tartószerkezet széle 230 mm rre legyen a kád középső tengelyétől. Hasonlóképpen helyezze fel a másik (2) tartószerkezetet is a kijelölt tengelytől 260 mm -re legyen a tartószerkezet széle (3. ábra).
8. A merevítő deszkalapon jelölje ki a furatok helyét (7) és a tartószerkezetek kerületét (1 és 2).
9. Fúrja ki a $\varnothing 3$ mm-es fúróval a tartócsavarok helyét 10 mm mélyen. VIGYÁZAT! Fúrjon óvatosan, nehogy túlfúrjon a merevítő deszkán és megsérüljön a kád alja.
10. Töltse ki a felületi egyenletlenségeket szilikonos tömítővel a tartószerkezet és a között.
11. A teljes tartószerkezeteket (1 és 2) a felszerelt műanyag lábakkal csavarozza fel a kádra. (4-es ábra).

C/ A kád szerelése műanyag előlappal

Amennyiben a kádat előlappal együtt szereli fel a továbbiakban folytassa a szerelést az előlaphoz csomagolt beszerelési utasítás szerint. Bármilyen egyéb beépítési módot választ (körbefalazás, faágyba építés, stb.) a lehető legnagyobb körültekintéssel kell eljárni, hogy a kád véletlenül se sérüljön meg. A legmegfelelőbb beépítési módot kell választani. Vízszintbe a műanyag lábak (3) forgatásával lehet állítani a kádat. A perem alsó része alapján kell a vízszintet beállítani. Az optimális magasság a padlótól 567-570 mm. Javasoljuk, hogy RAVAK gyártmányú lefolyóval lássa el (5. ábra) a kádat (5-ös ábra). A lefolyó a saját szerelési utasítáa alapján szerelje fel. A padlólefolyó legyen $\varnothing 40$ mm-es és helyezze a szifon közelébe. A lefolyó tengelyének maximális magassága a padlótól 80 mm.

D/ A kád behelyezése és bekötése

Tegye a kádat a végső beépítési helyére és ellenőrizze le, ill. állítsa be távolságot a műanyag lábak forgatásával a kád peremének alja és az előlap között. Ha vízszintben van a kád húzza meg a lábak kontra anyacsavarjait is. Jelölje ki a falon a kád körvonalát és ezután a műanyag tartóelemek pozícióját (4) Emelje ki óvatosan a kádat. A megjelölt helyen mérje vissza a kád peremének vastagságát (H) és 15 mm-t, majd jelölje ki a műanyag tartóelemet tartó tipli helyét. (9), (1. ábra, A-A metszet). Úgyanígy mérje ki a többi műanyag tartóelem helyét is. Fúrjon ki $\varnothing 8$ mm-es lyukakat a tiplik számára, helyezze be a tipliket (9) és a csavarokat (8), csavarozza fel a műanyag tartóelemeket (4) a nagyobb fogukkal felfelé. (1. ábra, A-A metszet) A végleges helyére állítás előtt ragassza fel a perem falhoz eső részére, 10 mm-re a perem tetejétől az öntapadó szivacsocsíkot (12). Az öntapadó szivacsocsík kettős célt szolgál. Egyrészt hangszigetel, másrészt támaszték a szilikonos tömítő számára. Egyidejűleg tegyen szilikont a műanyag tartóelemek fogába is, majd helyezze a kádat a helyére úgy, hogy felülről rácsúsztatja a kádat a műanyag tartóelemek fogaira. Fejezze be a szerelést és a szifon beszerelését. Szilikonnal tömítse a kád és a fal ill. az előlap vagy beépítés közti hézagokat. Engedjen a kádba kb. 100 liter vizet és hagyja ott kb 12 órán keresztül, amíg a szilikon megkeményszik. Egyidejűleg ellenőrizze le, hogy megfelelően fekszenek-e a műanyag lábak (3) a padlón. Ha előlapot is szerel a káchoz, helyezze fel az előlapot is az előlaphoz csomagolt szerelési utasításnak megfelelően.

KARBANTARTÁS, TISZTÍTÁS, GARANCIA

Amennyiben azt szeretné, hogy a kád hosszú időre nyújtson kényelmet Önnek, kérjük, hogy az alábbiak szerint járjon el:

- a kádat minden használat után tisztítsa meg folyékony tisztítószerrel és ronggyal. Ne használjon szemcsés súrolószert sem homokot.
- a kádba minden esetben először hideg vizet erresszen, csak azután keverjen hozzá meleg vizet
- a csöpögő csaptelepet azonnal javíttassa meg a különféle higítók, a körömlakk és annak lemosója is károsítják
- a kád felületét a forró tárgyak, mint pl. cigaretta vagy elektromos berendezések is károsítják
- a kád bevonatát a vízből történő lerakódásokat ecetes vízzel, a kisebb karcolódásokat polírozó eszközzel lehet eltávolítani

Javasoljuk a RAVAK ANTICALC termékcsaládot:

ravak cleaner - könnyedén eltávolítja a különféle szennyeződések az üveg, zománczott vagy akril kádkak, mosdók, csaptelepek illetve zuhanykabinok felületéről

ravak desinfektant - egy speciális tisztítófolyadék, hatékony antibakteriális és penészellenes hatással.

A gyártó 10 év garanciát nyújt a termékre abban az esetben, ha az szakszerűen került beszerelésre és az előírásoknak megfelelően volt használva. Ezzel ellentétben használat, láb nélküli beépítés vagy a perem merev felületre történő ráültetése esetén a garancia elvész.

SZERELŐ KÉSZLET

1	Pléh tartószerkezet hossza 400 mm	1 db
2	Pléh tartószerkezet hossza 600 mm	1 db
3	Műanyag láb 60 mm	4 db
4	Műanyag tartóelem	4 db
5	Menetszár M 12x125mm	4 db
6	Anyacsavar M 12	12 db
7	Önmetsző csavar $\varnothing 5,5 \times 16$ mm	8 db
8	Csavar $\varnothing 4 \times 40$ mm	4 db
9	Tipli $\varnothing 8$ mm	4 db
10	Alátét $\varnothing 5$ mm	4 db
11	Fúrófej $\varnothing 3$ mm	1 db
12	Öntapadó szivacsocsík 5x12 mm	2,3 m

FIGYELEM!

Az akril kádat sohasem szabad mereven rögzíteni. A lábakat a kád alsó, megerősített részéhez kell rögzíteni. A felfalazott oldalrész és a kád pereme között 2-3 mm hézagot kell hagyni, melyet a beszerelést követően szilikonnal kell kitölteni. (1. ábra, B-B)

FIGYELEM!

Óvatosan fúrja ki a furatokat, nehogy megsértse a kád alját.

AVOCADO

ООО RAVAK ru
ul. Priorova 24, stroenie 2, Moskva 125 130
tel./fax: +7 095 450 91 34, +7 095 450 12 77
e-mail: ravak@inbox.ru
www.ravak.ru

Ванна AVOCADO предназначена для маленьких ванных комнат. Она идеально подходит для реконструкции ванных комнат в панельных домах. Угловые ванны предлагаются в 4 модификациях размерами 1500x750 и 1600x750 мм в левом и правом вариантах. Ко всем вариантам выпускается пластмассовая передняя панель.

УСТАНОВКА ВАННЫ

A/ Строительная подготовка

1. Установку ванны желательно проводить в полностью подготовленную, выложенную напольной и настенной плиткой ванную комнату. Возможна облицовка стен не полностью, в этом случае нижний уровень облицовки должен быть ниже верхнего уровня ванны на 150 мм. **Рис.2.**
2. Если Вы решили устанавливать ванну в бетонный каркас, то внутреннее пространство каркаса должно повторять форму ванны так, чтобы каркас заходил внутрь периметра ванны максимально на 20 мм и высота каркаса была на 2-3 мм ниже грани обреза ванны - смотри деталь **рис.1 сечение В-В**. Не забудьте в каркасе оставить монтажное отверстие для ухода за сифоном и сливной трубой. Монтажное отверстие можно закрыть кафельной плиткой или дверкой.
3. Подводка воды \varnothing 3/4" или 1/2". Для настенного смесителя выберите наиболее подходящее место на расстоянии 800 мм от уровня пола. **Рис.2.**
4. Сливную трубу \varnothing 50 мм подведите в сливном отверстии ванны вне предполагаемого расположения ножек ванны. **Рис.2.**

B/ Последовательность установки опоры

5. Ванну поверните вверх дном и положите на пенопласт или картон так, чтобы не повредить бордюр ванны в процессе работы.
6. Согласно **рисунку 3** разместите металлические балки **1** и **2**. На дне начертите продольную ось утолщенного дна. Ось должна проходить через отверстие сифона.
7. От центра отверстия на оси отметьте расстояния 200 мм и 700 мм (или 800 мм) и начертите на этих расстояниях оси балок перпендикулярно этой продольной оси. В балки **1** и **2** предварительно вставьте резьбовые стойки **5** с пластмассовыми ножками **3** следующим образом: на конец с одним отверстием \varnothing 13 мм комплектную ножку **3** с 3 гайками **6**, на противоположной конце комплектную ножку **3** в отверстие ближе центру. Расположите короткую металлическую балку **1** на поперечной оси, которая ближе к отверстию для сифона, концом с двумя отверстиями в направлении к закругленному краю ванны. Расстояние между продольной осью ванны и концом балки 230 мм. Одинаковым способом расположите длинную балку **2** в месте пересечения поперечной и продольной осей. Расстояние между продольной осью и концом балки 260 мм.
8. На утолщенном дне наметьте отверстия шурупов **7** и контур металлических балок **1** и **2**.
9. Сверлом \varnothing 3 мм высверлите обозначенные отверстия на глубину 10 мм. **ВНИМАНИЕ!** Сверлите с помощью ограничителя, чтобы не повредить дно ванны.
10. На дно ванны под края балок нанесите слой герметика.
11. Укомплектованные металлические балки с установленными ножками прикрутите к ванне **рисунком 4**.

C/ Установка ванны с пластмассовой панелью

Если Вы решили устанавливать ванну вместе с пластмассовой панелью, то следуйте руководству по монтажу, которое прилагается вместе с ПАНЕЛЬЮ. При другом виде установки ванны, например установка в бетонный или деревянный каркас, необходимо во время работы защищать ванну от повреждений и выбирать оптимальный метод работы. Установка горизонтальной плоскости ванны осуществляется путем поворота пластмассовых ножек **3**. Установка ванны проводится по грани обреза ванны, оптимальная высота от пола до грани обреза 567-570 мм. Ванну рекомендуем укомплектовать сточным комплектом RAVAK (**Рис.5**), который можно купить вместе с ванной. Сточный комплект устанавливается согласно руководству по монтажу, которое находится внутри упаковки комплекта. Сливную трубу \varnothing 40 мм приготовьте для подключения в месте расположения сифона. Максимальная высота оси сливной трубы 80 мм над уровнем пола.

D/ Установка и подключение ванны

Ванну с установленной опорной конструкцией поверните дном вниз, поставьте на выбранное место и проверьте расстояние от грани обреза до панели. В случае необходимости расстояние откорректируйте путем поворота ножек. После контроля обеих плоскостей ванны докрутите контргайки ножек. На облицовке стен наметьте высоту верхнего края ванны и на ванне и на стене обозначте место расположения пластмассовых крючков **4**. Ванну аккуратно вытащите и поставьте в сторону. В обозначенных местах пометьте высоту бордюра ванны **H** и на уровне 15 мм ниже обреза ванны наметьте центр отверстия для дюбеля **9** (**Рис.1 сечение А-А**). Аналогичным способом наметьте и отверстия остальных дюбелей. Высверлите отверстия \varnothing 8 мм, вставьте дюбели **9** и прикрутите шурупами **8** крючки **4** выступом вверх. (**Рис.1 сечение А-А**). До момента окончательной установки ванны наклейте на бок ванны, прилегающий к стене, поролоновую ленту **12** на расстоянии приблизительно 10 мм ниже верхнего края ванны. Лента служит в качестве звуковой изоляции и одновременно препятствует растеканию силикона по стене. Нанесите тонкий слой силикона на выступы крючков. Ванну поставьте на место и одновременно задвиньте боковую грань ванны в крючки. Завершите установку и подключение сифона. Уплотните силиконом зазоры между ванной, облицовкой стен и каркасом. В ванну налейте около 100 литров воды и оставьте воду в ванне приблизительно на 12 часов пока силикон не затвердеет. Одновременно проверьте, чтобы ножки **3** плотно соприкасались с полом. У ванн с панелью после этого установите и прикрепите панель. Пользуйтесь руководством по монтажу панели.

УХОД ЗА ИЗДЕЛИЕМ, ГАРАНТИЙНЫЙ СРОК

Если хотите, чтобы ванна Вам долго и надежно служила, соблюдайте, пожалуйста, следующие рекомендации:

- ванну после каждого применения почистите жидкими моющими средствами. Никогда не применяйте абразивные моющие средства
- протекающий смеситель сразу отремонтируйте
- растворители, лак для ногтей и жидкость для снятия лака с ногтей повреждают поверхность ванны
- горячие предметы, например электрошпиль для волос или сигарета, могут повредить поверхность ванны
- осадки воды можно удалить раствором уксуса, мелкие царапины можно зашлифовать специальными средствами..

Для ухода производитель рекомендует моющие средства серии RAVAK ANTICALC: ravak cleaner - служит для устранения загрязнений с поверхностей стекла, рам душевых уголков, металлических и акриловых ванн, раковин и смесителей; ravak desinfektant - специальное моющее средство с ярко выраженными антибактериальными и противогрибковыми свойствами.

Производитель предоставляет на ванны срок гарантии 10 лет при условии, что изделие было правильно установлено и используется строго по назначению. При использовании не по назначению, установке без ножек или при установке в бетонный каркас вплотную, гарантия не предоставляется.

МОНТАЖНЫЙ НАБОР-ОПОРА

1 Балка металлическая 400 мм	1 шт.
2 Балка металлическая 600 мм	1 шт.
3 Ножка пластмассовая 60 мм	4 шт.
4 Крючок пластмассовый	4 шт.
5 Резьбовая стойка M12x125 мм	4 шт.
6 Гайка M 12	12 шт.
7 Шуруп \varnothing 5,5x16 мм	8 шт.
8 Шуруп \varnothing 4x40 мм	4 шт.
9 Дюбель \varnothing 8 мм	4 шт.
10 Шайба \varnothing 5 мм	4 шт.
11 Сверло \varnothing 3 мм	1 шт.
12 Лента поролоновая 5x12 мм самоклеющаяся	2,3 м

ВНИМАНИЕ!

Акриловую ванну нельзя установить в плотную. Несущей частью ванны является утолщенное дно, к которому крепятся регулируемые ножки. Между плоскостью облицовки и бордюром ванны должен оставаться зазор минимум 2-3 мм. После завершения установки зазор уплотняется силиконовым герметиком. (**Рис.1 - сечения В-В**)

ВНИМАНИЕ!

Сверлите с помощью ограничителя, чтобы не повредить днованны.

AVOCADO

RAVAK IBERICA S.L.
Pol. Ind. Catarroja, Calle 31
No 609, 46 470 CATARROJA (VALENCIA), España
tel.: 0034 961 264 357, fax.: 0034 961 264 443
e-mail: ravak@ravak.es, ravakcz@ono.com
www.ravak.es

La bañera AVOCADO ha sido diseñada para cuartos de baño pequeños, es un producto ideal para los cuartos de baño reconstruidos, en los edificios de panel.

Las bañeras esquinadas vienen en 4 modificaciones, sus dimensiones son 1500x750 Y 1600 x 750 mm, versiones izquierda y derecha. Para todos los diseños se suministra el panel frontal plástico. En sección vertical, la forma del panel es redondeada, con el borde inferior recurrente.

INSTALACIÓN DE LA BAÑERA

A/ Preparación constructiva

1. Usted puede instalar la bañera sólo en un cuarto de baño completamente acabado, desde el punto de vista de la construcción, con el revestimiento de paredes terminado y enlosado puesto. Si el revestimiento de las paredes no está a toda altura, hasta el piso, entonces debe terminar, como mínimo, a 150 mm debajo del nivel del canto superior de la bañera **Fig. 2**.

2. Para revestir la bañera es necesario que el interior del revestimiento copie la forma de la bañera de modo que entre debajo del canto exterior de la bañera a 20 mm como máximo y en cuanto a la altura debe estar a 2-3 mm debajo del canto del recorte, véase el detalle **Fig. 1 sección B-B**. Al revestir la bañera no olvide dejar orificios de montaje en la mampostería para tener acceso a la válvula corredera y al conducto de agua. Los orificios de montaje pueden ser recubiertos por revestimiento con fijación magnética o una puerta.

3. El conducto de agua Ø 3/4 o 1/2. Para el grifo de pared es necesario hacer un desagüe a 800 mm del piso en el lugar más apropiado desde el punto de vista de la grifo utilizada y la forma de la bañera. **Fig. 2**.

4. El desagüe de la tubería de salida Ø 50 mm se hace cerca del desagüe de la bañera, fuera del lugar de colocación de las patas **Fig. 2**.

B/ Procedimiento del montaje del soporte

5. Ponga la bañera con el fondo arriba y colóquela sobre una base blanda (p. ej. Recortes de poliestireno) de modo que no se dañe el borde de la bañera.

6. Guiándose por la figura **No. 3** mida la colocación de los soportes de chapa **1 y 2**. En el fondo dibuje el eje longitudinal que divide a la mitad la chapa del fondo reforzado y pasa por el orificio para la válvula corredera.

7. Desde el centro del orificio mida 200 mm y 700 mm (o 800 mm) en el eje y dibuje los ejes perpendiculares de los soportes de chapa. Monte las barras roscadas **5** con patas plásticas **3** en los soportes de chapa **1 y 2** de modo siguiente: sobre el extremo con un solo orificio Ø 13 mm monte la pata completa **3** con 3 tuercas **6**, sobre el otro extremo del soporte de chapa monte, de modo igual, la pata completa **3**, en el orificio que está más cerca del centro. Ponga el soporte de chapa más corto **1** en el eje transversal, más cerca del orificio para el grifo, poniendo el lado con 2 orificios hacia el borde redondeado de la bañera, de modo que quede desplazado a 230 mm del eje hacia el borde del soporte. Del mismo modo ponga el soporte de chapa más largo **2** en el punto de intersección del eje transversal más alejado y el longitudinal, conque dicho punto de intersección se encuentra desplazado a 260 mm del eje hasta el borde del soporte.

8. En la parte reforzada del fondo marque los orificios de los tornillos autorroscantes **7** y soportes de chapa **1 y 2**.

9. Utilizando una barrena Ø 3 mm barre los orificios marcados a 10 mm de profundidad. ¡ATENCIÓN! Barrene utilizando el tope, sin dañar el plástico del fondo de la bañera.

10. Aplique masilla en el fondo de la bañera, debajo de los bordes de los soportes, para emparejar la superficie.

11. Atornille a la bañera **fig. 4** los soportes de chapa completos **1 y 2** con las patas montadas.

C/ Montaje de la bañera con panel plástico

Si usted va a instalar una bañera con panel plástico, entonces al seguir completando la bañera debe proceder según la instrucción adjunta al PANEL.

En el caso de otra instalación de la bañera, por ejemplo el revestimiento, instalación en la construcción de madera, revestimiento con otro tipo de material, es necesario proteger la bañera durante todo el tiempo del trabajo y seleccionar el modo más apropiado del montaje. La colocación de la bañera en plano se ejecuta girando las patas plásticas **3**. La bañera se ajuste en plano según el canto del recorte del borde, la altura óptima desde el piso hasta el canto del recorte forma 567 mm 570 mm. Recomendamos equipar la bañera con el conjunto de desagüe RAVAK (**Fig. 5**) y usted puede comprarlo junto con la bañera. El conjunto de desagüe se monta según la instrucción de montaje independiente que está dentro de la envoltura. La tubería de desagüe Ø 40 mm debe prepararse para su instalación en el lugar de la válvula corredera. La altura máxima del eje es 80 mm encima del piso.

D/ Colocación y conexión de la bañera

Gire la bañera con el soporte montado, colóquela al lugar definitivo y revise, posiblemente, girando las patas, arregle la distancia entre el canto del recorte de la bañera y el panel (o la mampostería). Después de revisar la llaneza en ambas direcciones ajuste las tuercas de seguro de las patas. En la mampostería de las paredes dibuje la altura real del canto superior de la bañera y marque en la bañera y en la pared los puntos de colocación de las grapas plásticas **4**.

Saque cuidadosamente la bañera y póngala a un lado. En los puntos marcados mida la altura del borde de la bañera **H** y a 15 mm debajo del recorte dibuje el centro del orificio para la espiga **9** (**fig. 1 sección A-A**). De manera igual mida también las otras grapas.

Barrene orificios Ø 8 mm, inserte la espiga **9** y utilizando los tornillos con rosca **8** atornille las grapas **4**, poniendo la uña más grande hacia arriba (**fig. 1 sección A-A**).

Antes de la colocación definitiva de la bañera pegue la cinta autoadhesiva de goma espuma **12** por los lados laterales de la bañera que se unen a la pared, aproximadamente a 10 mm debajo del canto superior. La cinta de goma espuma sirve de aislamiento antirruido y también en calidad de apoyo para la masilla. A la vez aplique masilla en las grapas atornilladas a la pared. Coloque la bañera a su lugar e inserte el borde vertical de la bañera en las grapas.

Termine el montaje y la conexión de la válvula corredera.

Enmasille las grietas entre la bañera, el revestimiento de paredes y el contramuro.

Echa 100 litros de agua, como mínimo, en la bañera. Deje el agua en la bañera aproximadamente 12 horas, hasta que la masilla se ponga dura. A la vez revise si las patas plásticas **3** asientan bien al suelo.

En el caso de bañeras con panel adjunte y fije el panel, véase la instrucción independiente.

MANTENIMIENTO, LIMPIEZA, PERÍODO DE GARANTÍA

Para que su bañera le sirva por mucho tiempo y de modo confiable, usted debe guiarse por las siguientes recomendaciones:

- limpie la bañera cada vez después de usarla, utilice para ello medios líquidos usuales y un paño. Jamás debe utilizar medios abrasivos ni arena de fregar.

- Primero debe echar agua fría y después caliente.

- Si el grifo gotea mándela a reparar inmediatamente.

- Disolventes, pinta uñas y quitaesmaltes dañan la superficie de la bañera.

- Objetos calientes (por ejemplo el rizador eléctrico o cigarrillo) pueden dañar la superficie de la bañera

- Para quitar el sedimento de agua utilice agua con vinagre, raspaduras pequeñas pueden arreglarse utilizando medios pulimentadores.

El productor recomienda la serie RAVAK ANTICALC: RAVAC CLEANER sirve para eliminar suciedades de más tiempo de la superficie de vidrio, marcos de las cabinas de ducha, bañeras de esmalte y acrilato, lavamanos, grifos, RAVAK DESINFECTANT es un medio especial para limpiar con un especial efecto antibacterial y anticriptogámico.

El fabricante proporciona para las bañeras garantía de 10 años siempre que el producto fue instalado de manera profesional y usado solamente para higiene personal y relajamiento de adultos y niños. Al ser el producto usado de manera diferente o empotrado sin las patitas o amurallado permanentemente, la garantía termina.

CONJUNTO DE MONTAJE - APOYO

1 Soporte de chapa de 400 mm de largo	1 pieza
2 Soporte de chapa de 600 mm de largo	1 pieza
3 Pata plástica 60 mm	4 piezas
4 Grapa plástica	4 piezas
5 Barra de rosca M 12x125 mm	4 piezas
6 Tuerca M 12	12 piezas
7 Tornillo autorroscante Ø 5,5 x 16 mm	8 piezas
8 Tornillo con rosca Ø 4x40 mm	4 piezas
9 Espiga Ø 8 mm	4 piezas
10 Arandela Ø 5 mm	4 piezas
11 Barrena Ø 3 mm	1 pieza
12 Cinta de goma espuma 5x12 mm autoadhesiva	2,3 m

ATENCIÓN

La bañera de acrilato jamás puede empotrarse en firme. La parte de soporte de la bañera es el fondo reforzado al cual se fijan las patas ajustables. Entre la superficie superior del revestimiento y el borde de la bañera tiene que quedar una grieta de 2 - 3 mm como mínimo la cual se enmasillará al terminar el montaje. (**Fig. 1 - corte B-B**)

ATENCIÓN

Barrene utilizando el tope de modo que no se dañe el plástico del fondo de la bañera.

AVOCADO

RAVAK a.s.
Obecnická 285, 261 01 Přeborn I
Česká republika
tel.: +420 318 427 200, 427 111
fax: +420 318-427 269, 427 278
e-mail: info@ravak.cz
www.ravak.com

La baignoire AVOCADO est conçue pour des salles de bains de petites dimensions et il s'agit d'un produit idéal pour la rénovation des salles de bains des HLM

Les baignoires d'angle existent en 4 versions différentes et ce en 1500 x 750 mm et 1600 x 750 mm en version gauche ou droite. Toutes les versions sont livrées avec un panneau frontal en plastique. En coupe verticale, le panneau présente une forme arrondie avec un rebord inférieur en retrait.

INSTALLATION DE LA BAIGNOIRE A/ Aménagement de construction

1. Vous ne pouvez installer la baignoire que dans une salle de bains entièrement terminée, avec le carrelage aux murs et au sol posé. Si les cloisons ne sont pas carrelées jusqu'au sol, il faut finir la pose jusqu'au 150 mm au minimum sous le niveau supérieur du bord de la baignoire. **Dessin n° 2.**
2. Si vous encastrez la baignoire, il faut que l'intérieur de la maçonnerie copie la forme de la baignoire jusqu'à 20 mm sous le bord extérieur de la baignoire au maximum et, en hauteur à 2 à 3 mm sous l'arête du bord voir détail du **dessin n° 1 coupe B-B**. N'oubliez pas, en encastrant la baignoire, de laisser des ouvertures de montage pour garder l'accès au siphon et à l'arrivée d'eau. Les ouvertures peuvent, par exemple, être recouvertes de carrelage fixé sur aimant ou fermées par une porte.
3. Arrivée d'eau Ø ¾" ou ½". Pour la robinetterie murale, aménagez une arrivée à environ 800 mm de hauteur à partir du sol à l'endroit qui conviendra le mieux pour la forme de la baignoire et pour la robinetterie. Voir **dessin n° 2.**
4. Réalisez la bouche d'écoulement Ø 50 mm à proximité de l'écoulement de la baignoire en dehors de l'emplacement prévu des pieds. Voir **dessin n° 2.**

B/ Mode de montage du soutien

5. Retournez la baignoire et placez-la sur un support doux (par ex. découpes de polystyrène) afin de ne pas endommager le rebord de la baignoire pendant le travail.
6. D'après le **dessin n° 3**, mesurez la pose des supports métalliques **1 et 2**. Dessinez, sur le fond, l'axe diagonal séparant en deux la plaque de renforcement du fond et passant par l'ouverture pour le siphon.
7. Mesurez sur l'axe 200 mm et 700 mm (ou 800 mm) à partir du centre de l'ouverture et dessinez les axes perpendiculaires des supports métalliques. Montez d'avance, dans les supports métalliques **1 et 2**, les tiges filetées **5** avec les pieds en plastique **3** et procédez comme suit: sur l'extrémité avec une ouverture Ø 13 mm le pied en plastique complet **3** avec 3 écrous **6**, à l'autre extrémité du support en plastique, montez le pied en plastique **3** identique, dans l'ouverture se trouvant plus près du centre. Posez le support métallique plus court **1** sur l'axe diagonal voisin de l'ouverture du siphon, par le côté avec 2 ouvertures en direction du bord arrondi de la baignoire, par l'ouverture centrale sur l'axe longitudinal de la baignoire, dépassant de 230 mm l'axe en direction du bord du support. De la même manière, posez le support métallique plus long **2** sur l'intersection de l'axe diagonal et longitudinal plus éloigné, dépassant de 260 mm l'axe en direction du bord du support.
8. Marquez, sur la partie renforcée du fond du bac, les ouvertures des goujons **7** et le contour des supports métalliques **1 et 2**.
9. Forez, avec un foret Ø 3 mm, les ouvertures marquées à 10 mm de profondeur. **ATTENTION!** Forez à l'aide d'une butée afin de ne pas endommager le plastique du fond du bac.
10. Appliquez du mastic au fond de la baignoire sous les bords des supports afin d'égaliser la surface.
11. Vissez les supports métalliques complets **1 et 2** avec les pieds en plastique **4** sur la baignoire **dessin n° 4.**

C/ Montage de la baignoire avec le panneau en plastique

Si vous installez une baignoire avec le panneau en plastique, continuez le montage d'après le mode d'emploi joint au PANNEAU.

En installant la baignoire autrement, comme par exemple en l'encastrant dans la maçonnerie, dans une construction en bois ou dans un autre matériau, il faut protéger la baignoire, pendant toute la durée des travaux, afin de ne pas l'endommager et choisir une méthode de montage la mieux adaptée. La mise à niveau de la baignoire s'effectue en tournant les pieds réglables **3**. La baignoire est mise à l'horizontale d'après l'arête du bord, la hauteur optimale à partir du sol est de 567 à 570 mm. Nous vous recommandons d'équiper la baignoire de l'ensemble d'écoulement RAVAK (**dessin n° 5**) que vous pouvez acheter en même temps que la baignoire. L'ensemble d'écoulement est monté d'après le mode d'emploi joint à l'intérieur de l'emballage. Les tuyauteries d'évacuation Ø 40 mm sont préparées au branchement à l'emplacement du siphon. La hauteur maximale de l'axe d'évacuation est de 80 mm au-dessus du sol.

D/ Equipement et branchement de la baignoire

Retournez la baignoire avec les supports installés et placez-la à son emplacement définitif et adaptez éventuellement la distance entre l'arête de la baignoire et le panneau (ou l'encastrament) en tournant les pieds. Après avoir vérifié les niveaux dans les deux directions, resserrez les écrous de sécurité des pieds. Reportez au crayon la hauteur réelle du bord supérieur de la baignoire sur le carrelage des cloisons et marquez, aussi bien sur la baignoire que sur les cloisons, l'emplacement des attaches en plastique **4**. Retirez la baignoire avec précaution. Mesurez, aux endroits marqués, la hauteur du bord de la baignoire **H** et dessinez, à 15 mm sous l'arête, le centre de l'ouverture pour la cheville **9 (dessin n° 1, coupe A-A)**. Mesurez de la même manière les autres attaches.

Forez des ouvertures Ø 8 mm, insérez les chevilles **9** et les vis **8**, vissez les attaches **4** avec les comes plus grandes vers le haut **dessin n° 1, coupe A-A**).

Avant d'équiper définitivement la baignoire, collez sur les côtés extérieurs du rebord de la baignoire, attenants à la cloison, la bande de mousse autocollante **12** à environ 10 mm sous le rebord supérieur. La bande de mousse sert aussi bien d'isolation sonore que de support pour le mastic. Appliquez en même temps le mastic dans les attaches vissées à la cloison. Placez la baignoire en insérant la retombée du rebord dans les attaches.

Terminez le montage et le branchement du siphon.

Mastiquez les fentes entre la baignoire, le carrelage et le soubassement.

Faites couler au minimum 100 litres d'eau dans la baignoire et laissez la environ 12 heures jusqu'au durcissement du mastic. Contrôlez en même temps si les pieds en plastique **3** sont correctement posés sur le sol.

Pour les baignoires à panneau, posez et fixez le panneau (voir mode de montage séparé).

ENTRETIEN, NETTOYAGE, GARANTIE

Si vous voulez que la baignoire vous rende longtemps et sûrement service, vous voudrez bien suivre les recommandations suivantes :

- nettoyez la baignoire après chaque utilisation avec des produits d'entretien liquides courants et un chiffon. N'utilisez jamais de produits à récurer ni les poudres à nettoyer la vaisselle
- faites d'abord couler l'eau froide dans la baignoire puis, après de l'eau chaude
- faites réparer immédiatement la robinetterie qui goutte
- les solvants et les diluants, ainsi que les vernis à ongles et les dissolvants endommagent la surface de la baignoire
- les objets chauds (comme par exemple un fer à friser ou une cigarette) peuvent également endommager la surface de la baignoire
- les dépôts calcaires peuvent être éliminés à l'eau vinaigrée, les petites éraflures peuvent l'être en utilisant les produits à polir.

Le fabricant recommande la gamme RAVAK ANTICALC: RAVAK CLEANER qui sert à éliminer les anciennes impuretés incrustées de la surface du verre, des cadres des coins douche, des baignoires acryliques et émaillées, des lavabos et de la robinetterie ; RAVAK DESINFECTANT produit de nettoyage spécial possédant des effets antibactériens et anti-moisissures très efficaces.

Le fabricant garantit la baignoire pendant 10 ans, à condition que le produit soit professionnellement monté et utilisé à l'hygiène personnelle, exclusivement, ainsi qu'à la détente des adultes et des enfants. Dans les cas d'utilisation différente, de montage sans pieds ou d'encastrament rigide, la garantie est annulée.

JEU DE MONTAGE - SOUTIEN

1. Support métallique 400 mm	1 pza
2. Support métallique 600 mm	1 pza
3. Pied plastique 60 mm	4 pzas
4. Attache plastique	4 pzas
5. Tige filetée M 12x125 mm	4 pzas
6. Ecrou M 12	12 pzas
7. Goujon Ø 5,5x16 mm	8 pzas
8. Vis Ø 4x40 mm	4 pzas
9. Cheville Ø 8 mm	4 pzas
10. Cale Ø 5 mm	4 pzas
11. Foret Ø 3 mm	1 pza
12. Bande autocollante mousse 5x12 mm	2,3 m

ATTENTION!

La baignoire acrylique ne doit jamais être encastrée de manière rigide. La partie porteuse de la baignoire est représentée par le fond renforcé, auquel sont attachés les pieds réglables. Entre la surface supérieure du carrelage et le bord de la baignoire, vous devez laisser une fente de 2 à 3 mm, que vous mastiquerez après le montage. (**dessin n° 1 coupe B-B**)

ATTENTION!

Forez en utilisant une butée afin de ne pas endommager le fond de la baignoire.

AVOCADO

RAVAK a.s.,
Obecnická 285, 261 01 Příbram I
Česká republika
tel.: +420 318 427 200, 427 111
fax: +420 318-427 269, 427 278
e-mail: info@ravak.cz
www.ravak.com, www.ravak.cz

Cada AVOCADO a fost concepută pentru săli de baie mici și constituie un produs ideal pentru reconstrucția sălilor de baie din apartamentele de bloc.

Căzile de colț sunt concepute în patru forme, cu dimensiunile 1500 x 750 și 1600 x 750 mm, execuție dreaptă și stânga. Pentru toate execuțiile se livrează un panou frontal din plastic. În secțiune verticală, panoul are forma rotunjită, cu marginea inferioară evazată.

INSTALAREA CĂZII

A/ Pregătirea instalării

1. Cada trebuie instalată într-o baie complet finisată, cu faianță și gresie montate. Dacă faianța nu este până la podea, trebuie să se termine la cel puțin 150 mm sub nivelul marginii superioare a căzii. **Fig. 2**.

2. În cazul în care cada va fi încastrată, zidăria interioară trebuie să copieze forma ei în așa fel, încât să depășească marginea căzii spre interior cu maxim 20 mm, iar ca înălțime, să fie cam cu 2-3 mm sub marginea ei (vezi detaliu **Fig.1-secțiunea B-B**). În caz de zidire a căzii, nu uitați să lăsați în zidire orificii de montaj pentru acces la sifon și la admisia de apă. Orificiile de montaj pot fi acoperite cu o placă fixată magnetic sau cu ușiță.

3. Conductele admisiei de apă au \varnothing 3/4" sau 1/2". Pentru bateria de perete veți fixa gura de evacuare la o înălțimea de aproximativ 800 mm de la podea, în locul care se potrivește cel mai bine pentru cadă, în funcție de forma ei și de bateria utilizată. **Fig. 2**.

4. Orificiul de scurgere este de \varnothing 50 mm. Se va instala în apropierea gurii de scurgere a căzii, în afara presupusului loc de instalare a piciorușelor. **Fig. 2**

B/ Metoda de montare a suportului

5. Întoarceți cada cu fundul în sus și așezați-o pe un suport moale (de exemplu polistiren), în așa fel, încât să nu se deterioreze marginea căzii în timpul lucrului.

6. Din **fig. 3** măsurați amplasarea barelor portante din tablă **1 și 2**. Desenați pe fundul căzii axa longitudinală, care împarte în două placa întărită a fundului căzii și care trece prin orificiul pentru sifon.

7. De la centrul orificiului măsurați pe axă 200 mm și 700 mm (sau 800 mm) și desenați axa perpendiculară a suporturilor din tablă. În suporturile din tablă **1 și 2** veți monta mai întâi barele filetate **5**, cu piciorușele din plastic **3**, în felul următor: la capătul cu un orificiu cu \varnothing 13 mm se introduce piciorușul din plastic **3** cu 3 piulițe **6**, la cel de-al doilea capăt al barei portante din tablă se montează la fel piciorușul din plastic **3** în orificiul apropiat de mijloc. Așezați suportul din tablă mai scurt **1** pe axa transversală aproape de orificiul pentru sifon, pe partea cu 2 orificii în sensul marginii rotunjite a căzii, introdusă 230 mm de la axă spre marginea suportului. În același fel, puneți cel de-al doilea suport de tablă **2** cu orificiul central pe punctul de intersecție al axei transversale cu axa longitudinală, introdusă 250 mm de la axă spre marginea suportului.

8. Pe fundul întărit al căzii marcați orificiile șuruburilor pentru dibluri **7** și conturul suporturilor din tablă **1 și 2**.

9. Cu un burghiu cu diametru de 3 mm dați găuri în locurile marcate la o adâncime de 10 mm. **ATENȚIE!** Găurile se realizează cu ajutorul mașinii de găurit cu opritor, pentru a nu se deteriora materialul plastic de pe fundul căzii.

10. Pe fundul căzii, sub marginile suporturilor, aplicați silicon pentru egalizarea suprafeței.

11. Suporturile din tablă **1 și 2**, complete și cu piciorușele din plastic **3** montate, se vor înșuruba la cadă. **Fig. 4**.

C/ Montarea căzii cu panou din plastic

Dacă veți instala o cadă cu panou de plastic, veți proceda la completarea căzii urmând instrucțiunile atașate PANOULUI.

La un alt tip de instalare a căzii, de exemplu în caz de încastrare a ei, sau asamblare într-o construcție de lemn, sau la învelirea căzii în alt material, este important ca pe tot timpul lucrărilor să protejați cada de deteriorare și să alegeți cea mai avantajoasă metodă de montare. Poziționarea căzii în plan se efectuează prin rotirea piciorușelor de plastic **3**. Cada se reglează în plan drept urmărind marginea ei, înălțimea optimă fiind de 567-570 mm. Vă recomandăm să dotați cada cu sistemul de evacuare RAVAK (**Fig. 5**), pe care-l puteți cumpăra odată cu cada. Sistemul de evacuare se montează conform instrucțiunilor de montaj aflate în ambalajul lui. Pregătiți o țevă de scurgere cu \varnothing 40 mm pentru conectarea la sifon. Înălțimea maximă a axei scurgerii este de 80 mm deasupra podelei.

D/ Așezarea și cuplarea căzii

Așezați cada cu protecția ei montată în poziția definitivă și controlați, eventual modificați, distanța dintre marginea căzii și panou (sau zidărie) prin rotirea piciorușelor. După ce ați controlat planitatea în ambele sensuri, strângeți piulițele piciorușelor. Marcați pe faianța peretelui înălțimea reală a marginii superioare a căzii, iar pe cadă și perete marcați locul de aplicare al bridelor de plastic **4** (**fig. 1 - secțiunea A-A**).

Înlăturați cu grijă cada și puneți-o deoparte. În locurile marcate măsurați înălțimea marginii superioare a căzii și la 15 mm sub marginea desenăți centrul orificiului pentru diblu **9** (**fig. 1 - secțiunea A-A**). Măsurați la fel și celelalte bride.

Dați găuri cu \varnothing 8 mm, introduceți diblu **9** și șuruburile pentru diblu **8**, înșurubați bridele de plastic **4** cu partea dințată mai mare în sus (**fig. 1 - secțiunea A-A**).

Înainte de poziționarea definitivă a căzii, lipiți pe partea laterală a marginii căzii aflate la perete banda de molitan **12** cam la 10 mm sub marginea superioară. Această bandă de molitan servește pe de-o parte drept izolație fonică, pe de altă parte ca sprijin pentru silicon. În același timp, aplicați siliconul în bridele înșurubate de perete. Cada se va așeza la locul ei prin introducerea marginii verticale în bride.

Încheiați montajul și cuplarea sifonului.

Etanșați spațiile dintre cadă, pereții cu faianță și soclul zidit.

Dați drumul la cel puțin 100 l de apă în cadă și lăsați-o acolo circa 12 ore, până se usucă chitul. În același timp, controlați dacă piciorușele de plastic **3** au o poziție corectă pe podea.

ÎNTREȚINERE, CURĂȚARE ȘI PERIOADĂ DE GARANȚIE

Pentru o utilizare corespunzătoare și de durată a căzii respectați următoarele recomandări:

- curățați cada după fiecare utilizare cu soluții lichide obișnuite și cu o bucată de cârpă moale. Evitați folosirea substanțelor abrazive și a prafului de curățat vase

- dați drumul în cadă întâi la apă rece și apoi la cea caldă

- asigurați repararea neîntârziată a bateriei care curge

- dizolvanții și diluanții, precum și lacul de unghii și acetona deteriorează suprafața căzii

- la fel de periculoase pentru suprafața căzii sunt și obiectele încinse (de ex.: țigara sau ondulator de păr încins)

- depunerile din apă pot fi înlăturate prin spălarea cu apă cu oțet, iar unele zgârieturi mici pot fi netezite cu soluții de lustruit

Producătorul recomandă folosirea produselor din gama RAVAK ANTICALC: RAVAK CLEANER - înlătură depunerile vechi și uscate de pe suprafețele din sticlă, ramele de duș, căzile emailate sau din acrilat, chiuvete și baterii; RAVAK DESINFECTANT este un preparat special cu efecte antibacteriene și antifungice.

Producătorul oferă o garanție de 10 ani în cazul în care cada a fost instalată de către specialiști și utilizată exclusiv pentru igienă personală și relaxarea adulților și copiilor. În cazul folosirii pentru alte scopuri, al instalării fără piciorușe, sau al zidirii fixe, garanția se anulează.

KIT DE MONTAJ ELEMENTE DE SUPT

1. Suport din tablă, lungime 400 mm	1 buc.
2. Suport din tablă, lungime 600 mm	1 buc.
3. Picioruș de plastic 60 mm	4 buc.
4. Bridă de plastic	4 buc.
5. Bară filetată M 12x125 mm	4 buc.
6. Piuliță M 12	12 buc.
7. Șurub autofiletant 5,5 x 15 mm	8 buc.
8. Șurub pentru diblu 4 x 40 mm	4 buc.
9. Diblu 8 mm	4 buc.
10. Șaibă 5 mm	4 buc.
11. Burghiu 3 mm	1 buc.
12. Bandă autocolantă din molitan, 5 x 12 mm	2,3 m

ATENȚIE !

Cada din acrilat nu trebuie să fie zidită niciodată fix. Partea portantă a căzii o constituie fundul întărit, pe care se montează piciorușele reglabile. Între partea superioară a suprafeței faianțate și marginea căzii trebuie să rămână o fantă de minim 2-3 mm, care se va etanșa cu silicon după terminarea montajului (**Fig. 1 - secțiunea B - B**)

ATENȚIE !

Găurile se realizează cu ajutorul mașinii de perforat cu opritor, pentru a nu se deteriora materialul plastic de pe fundul căzii.

AVOCADO

RAVAK SLOVAKIA s.r.o.
Sabinovská 5, 821 02 Bratislava
obchodná kancelária: Stará Vajnorská 4
832 55 Bratislava
tel.: 02 444 550 01, fax: 02 444 550 02
e-mail: obchod@ravak.sk, www.ravak.sk

Vaňa AVOCADO je navrhnutá pre malé kúpeľne, je ideálnym výrobkom do rekonštruovaných panelákových kúpeľní.

Rohové vane sú v 4 rôznych modifikáciách a to v rozmeroch 1500x750 a 1600x750 mm vo vyhotovení ľavom a pravom. Ku všetkým vyhotoveniam sa dodáva plastový čelný panel. Vo zvislom reze má panel zagufatený tvar s ustupujúcim dolným lemom.

INŠTALÁCIA VANE

A/ Stavebná pripravenosť

1. Vaňu môžete inštalovať iba do stavebne dokončenej kúpeľne s hotovými obkladmi stien a položenou dlažbou. Pokiaľ nedosahuje obklad stien v plnej výške až k podlahe, musí byť ukončený minimálne 150 mm pod úrovňou hornej hrany vane. **Obr. 2.**

2. Ak budete vaňu obmurovať, musí vnútrajšok obmurovky kopírovať tvar vane tak, aby zasahoval pod vonkajší okraj vane maximálne 20 mm a výškovo bol 2-3 mm pod hranou orezu vid' detail **Obr. 1 rez B-B**. Nezabudnite pri obmurovaní vane nechať v murive montážne otvory pre prístup k sifónu a prívodu vody. Montážne otvory môžu byť napríklad zakryté obkladom na magnetické upevnenie alebo dverkami.

3. Prívod vody \varnothing 3/4" alebo 1/2". Pre nástennú batériu urobte vyústenie vo výške cca 800 mm od podlahy v mieste, kde je to podľa tvaru vane a použitej batérie najvhodnejšie. **Obr. 2.**

4. Vyústenie odpadu \varnothing 50 mm umiestnite v blízkosti výpustu vane mimo predpokladané umiestnenie nožičiek **Obr. 2.**

B/ Postup montáže podpory

5. Vaňu otočte dnom nahor a položte na mäkkú podložku (napr. polystyrénové prírezy) tak, aby sa pri práci nepoškodil okraj vane.

6. Podľa obrázku č. 3 vymerajte osadenie plechových nosníkov 1 a 2. Na dno nakreslite pozdĺžnu os poliacu dosku zosileneho dna a prechádzajúcu otvorom pre sifón.

7. Od stredu otvoru namerajte na osi 200 mm a 700 mm (alebo 800 mm) a nakreslite kolmé osi plechových nosníkov. Do plechových nosníkov 1 a 2 najprv namontujte závitové tyče 5 s plastovými nožičkami 3 takto: na koniec s jedným otvorom \varnothing 13 mm kompletnú nožičku 3 s 2 maticami 6, na druhom konci plechového nosníka namontujte zhodne kompletnú nožičku 3 do otvoru bližšie stredu. Položte kratší plechový nosník 1 na priečnu os bližšie k otvoru pre sifón, stranou s 2 otvormi smerom k zaoblenému okraju vane, vysunutý 230 mm od osi ku kraju nosníka. Rovnakým spôsobom položte dlhší plechový nosník 2 na priečnejšiu vzdialenejšiu priečnej a pozdĺžnej osi vysunutý 260 mm od osi k okraju nosníka.

8. Na zosilenej časti dna označte otvory samorezných skrutiek 7 a obrys plechových nosníkov 1 a 2.

9. Vrtákom \varnothing 3 mm vyvrtajte označené otvory do hĺbky 10 mm. **POZOR!** vrtajte s pomocou dorazu tak, aby ste nepoškodili plast dna vane.

10. Na dno vane pod okraje nosníkov naneste tmel k vyrovnaniu povrchu.

11. Kompletné plechové nosníky 1 a 2 s namontovanými nožičkami priskrutkujte na vaňu **obr.4.**

C/ Montáž vane s plastovým panelom

Pokiaľ budete inštalovať vaňu s plastovým panelom, postupujte pri ďalšej kompletácii vane podľa návodu priloženého pri PANELI.

Pri inom osadení vane napríklad pri obmurovaní, alebo osadení do drevenej konštrukcie či opláštení iným druhom materiálu, je nutné po celú dobu prác chrániť vaňu pred poškodením a voliť čo najvhodnejší postup montáže. Postavenie vane do roviny sa vykonáva otáčaním plastových nožičiek 3. Do roviny sa vaňa stavia podľa hrany orezu lemu, optimálna výška od podlahy k hrane orezu je 567 až 570 mm. Vaňu odporúčame vybaviť odtokovým kompletom RAVAK (**Obr. 5**), ktorý môžete zakúpiť súčasne s vaňou. Odtokový komplet sa montuje podľa samostatného montážneho návodu vo vnútri balenia. Odpadové potrubie \varnothing 40 mm pripravte k napojeniu v mieste sifónu. Maximálna výška osi odpadu je 80 mm nad podlahou.

D/ Osadenie a pripojenie vane

Vaňu s namontovanou podporou otočte, postavte na definitívne miesto a skontrolujte, prípadne upravte vzdialenosť medzi hranou orezu vane a panelom (alebo omietkou) otáčaním nožičiek. Po kontrole rovinnosti v oboch smeroch dotiahnite poist'ovacie matice nožičiek. Na obklad stien vykreslite skutočnú výšku horného okraja vane a na vaňu i stenu vyznačte miesta osadenia plastových príchytiek 4.

Vaňu opatrne vyberte a odstavte. V označených miestach odmerajte výšku lemu vane H a 15 mm pod orezom nakreslite stred otvoru pre hmoždinku 9 (**Obr.1 rez A-A**). Rovnako vymerajte i ostatné príchytiky.

Vyvrtajte otvory \varnothing 8mm, vložte hmoždinku 9 a vruty 8 priskrutkujte príchytiky 4 väčším ozubom nahor. (**Obr.1 rez A-A**).

Pred definitívnym osadením vane nalepte na bočné strany lemu vane priliehajúce k stene samolepiaci molitanový pásik 12 cca 10mm pod horným okrajom. Molitanový pásik slúži aj ako protihluková izolácia, aj ako opora pre tmel. Súčasne naneste tmel do príchytiek priskrutkovaných na stene. Vaňu postavte na miesto tak, že zvislý okraj vane nasuniete do príchytiek.

Dokončite montáž a pripojenie sifónu.

Zatmelte medzery medzi vaňou, obkladom stien a podmurovkou.

Do vane napustíte min. 100 litrov vody a nechajte ich tam cca 12 hodín do zatuhnutia tmelu. Súčasne prekontrolujte či plastové nožičky 3 správne dosadajú na zem.

ÚDRŽBA, ČISTENIE, ZÁRUČNÁ DOBA

Pokiaľ chcete, aby Vám vaňa dlho a spoľahlivo slúžila, riaďte sa prosím nasledujúcimi odporúčaniami:

– vaňu čistíte po každom použití bežnými tekutými prostriedkami a handričkou. Nikdy nepoužívajte brúsne čistiace prostriedky ani piesok na nádoby

– do vane napustíte najskôr studenú vodu, do tej potom horúcu

– kvapkajúcu batériu nechajte ihneď opraviť

– rozpúšťadlá a riedidlá, ale i lak na nechty a odlakovač poškadzujú povrch vane

– horúce predmety (napr. el. kulma alebo cigareta) môžu tiež poškodiť povrch vane

– usadeniny z vody sa dajú odstrániť umytím octovou vodou, menšie poškrabanie vane je možné vyhladiť leštiacimi prostriedkami.

Výrobca odporúča rad RAVAK ANTICALC: ravak cleaner – slúži na odstránenie starých a zašlých nečistôt z povrchu skla, rámov sprchových kútov, smaltovaných i akrylátových vaní, umývadiel a vodovodných batérií; ravak desinfektant – je špeciálny čistiaci prostriedok s výraznými antibakteriálnymi a protipliesňovými účinkami.

Výrobca poskytuje na vane záruku v trvaní 10 rokov za predpokladu, že výrobok bol odborne namontovaný a používaný len k osobnej hygieně a relaxáciu dospelých a detí. Pri inom spôsobe použitia, osadení bez nožičiek alebo pri pevnom zamurovaní záruka zaniká.

MONTÁŽNA SADA – PODPORA

1	Plechový nosník dĺžky 400mm	1 ks
2	Plechový nosník dĺžky 600 mm	1 ks
3	Nožička plastová 60 mm	4 ks
4	Príchytka plastová	4 ks
5	Závitová tyč M 12x125mm	4 ks
6	Matica M 12	12 ks
7	Skrutka samorezná \varnothing 5,5x16mm	8 ks
8	Vrut \varnothing 4x40mm	4 ks
9	Hmoždinka \varnothing 8mm	4 ks
10	Podložka \varnothing 5mm	4 ks
11	Vrtáček \varnothing 3mm	1 ks
12	Molitan.pásik 5 x 12mm samolepiaci	2,3 m

POZOR!

Akrylátová vaňa nesmie byť nikdy napevno zamurovaná. Nosnou časťou vane je zosilene dno, na ktoré sa upevňujú nastaviteľné nožičky. Medzi hornou plochou obkladu a okrajom vane musí zostať medzera min. 2 – 3 mm, ktorá sa zatmelí po skončení montáže. (**Obr. 1 – rez B-B**)

POZOR!

Vrtajte s pomocou dorazu tak, aby ste nepoškodili plast dna vane.

AVOCADO

RAVAK a.s.,
Obecnická 285, 261 01 Příbram I
Česká republika
tel.: +420 318 427 200, 427 111
fax: +420 318-427 269, 427 278
e-mail: info@ravak.cz
www.ravak.com, www.ravak.cz

Vana AVOCADO je navržena pro malé koupelny, je ideálním výrobkem do rekonstruovaných panelákových koupelen.

Rohové vany jsou ve 4 různých modifikacích a to rozměrově 1500x750 a 1600x750 mm v provedení levém a pravém. Ke všem provedením se dodává plastový čelní panel. Ve svislém řezu má panel zakulacený tvar s ustupujícím dolním lemem.

INSTALACE VANY

1. Vanu můžete instalovat pouze do stavebně zcela dokončené koupelny s hotovými obklady stěn a položenou dlažbou. Pokud není obklad stěn v plné výšce až k podlaze, musí být ukončen minimálně 150 mm pod úroveň horní hrany vany. **Obr. 2.**

2. Budete-li vanu obezdívat, musí vnitřek obezdívky kopírovat tvar vany tak, aby zasahoval pod vnější okraj vany maximálně 20 mm a výškově byl 2-3 mm pod hranou ořezu viz detail **Obr. 1 řez B-B**. Nezapomeňte při obezdívání vany nechat ve zdivu montážní otvory pro přístup k sifonu a přívodu vody. Montážní otvory mohou být například kryté obkladem na magnetické upevnění nebo dvířky.

3. Přívod vody \varnothing 3/4" nebo 1/2". Pro nástěnnou baterii zřídte vyústění ve výšce cca 800 mm od podlahy v místě, kde je to dle tvaru vany a použité baterie nevhodnější. **Obr. 2.**

4. Vyústění odpadu \varnothing 50 mm proveďte v blízkosti výpustě vany mimo předpokládané umístění nožiček **Obr. 2.**

A/ Stavební připravenost

MONTÁŽNÍ SADA - PODPORA

1	Plechový nosník délky 400mm	1 ks
2	Plechový nosník délky 600 mm	1 ks
3	Nožička plastová 60 mm	4 ks
4	Přichytka plastová	4 ks
5	Závitová tyč M 12x125mm	4 ks
6	Matice M 12	12 ks
7	Šroub samořezný \varnothing 5,5x16mm	8 ks
8	Vrut \varnothing 4x40mm	4 ks
9	Hmoždinka \varnothing 8mm	4 ks
10	Podložka \varnothing 5mm	4 ks
11	Vrtáček \varnothing 3mm	1 ks
12	Molitan.pásek 5 x 12mm samolepicí	2,3 m

B/ Postup montáže podpory

5. Vanu otočte dnem vzhůru a položte na měkkou podložku (ku př. polystyrenové přířezy) tak, aby se při práci nepoškodil okraj vany.

6. Podle obrázku č. 3 rozměřte osazení plechových nosníků 1 a 2. Na dno nakreslete podélnou osu půlicí desku zesíleného dna a procházející otvorem pro sifon.

7. Od středu otvoru naměřte na ose 200 mm a 700 mm (nebo 800 mm) a nakreslete kolmé osy plechových nosníků. Do plechových nosníků 1 a 2 předem namontujte závitové tyče 5 s plastovými nožičkami 3 takto: na konec s jedním otvorem \varnothing 13 mm kompletní nožičku 3 se 3 maticemi 6, na druhém konci plechového nosníku namontujte shodně kompletní nožičku 3 do otvoru blíže středu. Položte kratší plechový nosník 1 na příčnou osu blíže k otvoru pro sifon, stranou se 2 otvory směrem k zaoblenému okraji vany, vysunutý 230 mm od osy ke kraji nosníku. Stejným způsobem položte delší plechový nosník 2 na průsečík vzdálenější příčné a podélné osy vysunutý 260 mm od osy k okraji nosníku.

8. Na zesílenou část dna označte otvory samořezných šroubů 7 a obrysy plechových nosníků 1 a 2.

9. Vrtákem \varnothing 3 mm vyvrtejte označené otvory do hloubky 10 mm. **POZOR!** vrtejte s pomocí dorazu tak, abyste nepoškodili plast dna vany.

10. Na dno vany pod okraje nosníků naneste tmel k vyrovnání povrchu.

11. Kompletní plechové nosníky 1 a 2 s namontovanými nožičkami přišroubujte na vanu **obr.4.**

POZOR!

Akrylátová vana nesmí být nikdy napevno zazděna. Nosnou částí vany je zesílené dno, na které se upevňují stavitelné nožičky. Mezi horní plochou obkladu a okrajem vany musí zůstat spára min. 2 – 3 mm, která se zatmelí po skončení montáže. (**Obr. 1 - řez B-B**)

POZOR!

Vrtejte s pomocí dorazu tak, abyste nepoškodili plast dna vany.

C/ Montáž vany s plastovým panelem

Pokud budete instalovat vanu s plastovým panelem, postupujte při další kompletaci vany podle návodu přiloženého u PANELU.

Při jiném osazení vany ku příkladu při obezdívání, nebo osazení do dřevěné konstrukce či opláštění jiným druhem materiálu, je nutné po celou dobu prací chránit vanu před poškozením a volit co nevhodnější postup montáže. Ustavení vany do roviny se provádí otáčením plastových nožiček 3. Do roviny se vana seřizuje podle hrany ořezu lemu, optimální výška od podlahy ke hraně ořezu je 567 až 570 mm. Vanu doporučujeme vybavit odtokovým kompletem RAVAK (**Obr. 5**), který můžete zakoupit současně s vanou. Odtokový komplet se montuje dle samostatného montážního návodu uvnitř balení. Odpadní potrubí o \varnothing 40 mm připravte k napojení v místě sifonu. Maximální výška osy odpadu je 80 mm nad podlahou.

D/ Osazení a připojení vany

Vanu s namontovanou podporou otočte, ustavte na definitivní místo a zkontrolujte, případně upravte vzdálenost mezi hranou ořezu vany a panelem (nebo obezdívkou) otáčením nožiček. Po kontrole rovinnosti v obou směrech dotáhněte pojišťovací matice nožiček. Na obklad stěn vykreslete skutečnou výšku horního okraje vany a na vanu i stěnu vyznačte místa osazení plastových přichytek 4.

Vanu opatrně vyjměte a odstavte. V označených místech odměřte výšku lemu vany H a 15 mm pod ořezem nakreslete střed otvoru pro hmoždinku 9 (**Obr.1 řez A-A**). Stejně vyměřte i ostatní přichytky.

Vyvrtejte otvory \varnothing 8mm, vložte hmoždinku 9 a vruty 8 přišroubujte přichytky 4 větším ozubem nahoru. (**Obr.1 řez A-A**).

Před definitivním osazením vany nalepte na boční strany lemu vany přiléhající ke stěně samolepicí molitanový pásek 12 cca 10mm pod horním okrajem. Molitanový pásek slouží jednak jako protihluková izolace, jednak jako opora pro tmel. Současně naneste tmel do přichytek přišroubovaných na stěně. Vanu ustavte na místo tak, že svislý okraj vany nasunete do přichytek.

Dokončete montáž a připojení sifonu.

Zatmelte spáry mezi vanou, obkladem stěn a podezdívkou.

Do vany napustěte min. 100 litrů vody a ponechte ji tam cca 12 hodin do zatuhnutí tmelu. Současně přezkontrolujte zda plastové nožičky 3 správně dosedají na zem.

U van s panelem následně přiložte a upevněte panel viz samostatný návod.

ÚDRŽBA, ČIŠTĚNÍ, ZÁRUČNÍ DOBA

Pokud chcete, aby Vám vana dlouho a spolehlivě sloužila, řiďte se prosím následujícími doporučeními:

- vanu čistěte po každém použití běžnými tekutými prostředky a hadříkem. Nikdy nepoužívejte brusné čisticí prostředky ani písek na nádobí
- do vany napouštějte nejdříve chladnou vodu, do té teprve horkou
- kapající baterii nechte ihned opravit
- rozpouštědla a ředidla, ale i lak na nehty a odlakovač poškozují povrch vany
- horké předměty (např. el. kulma nebo cigareta) mohou také poškodit povrch vany
- usazeniny z vody lze odstranit omytím octovou vodou, menší poškrábání vany je možné vyhladit leštičnými prostředky.

Výrobce doporučuje řadu RAVAK ANTICALC: ravak cleaner - slouží na odstranění starých a zasyllých nečistot z povrchu skla, rámu sprchových koutů, smaltovaných i akrylátových van, umyvadel a vodovodních baterií; ravak desinfektant - je speciální čisticí prostředek s výraznými antibakteriálními a protiplísňovými účinky.

Výrobce poskytuje na vany záruku v trvání 10 let za předpokladu, že výrobek byl odborně namontován a používán pouze k osobní hygieně a relaxaci dospělých a dětí. Při jiném způsobu užití, osazení bez nožiček nebo při pevném zazdění záruka zaniká.

RAVAK[®]

RAVAK a.s., Obecnická 285, 261 01 Příbram I
tel.: +420 318 427 200, 318 427 111 fax: +420 318 427 269
e-mail: info@ravak.cz, www.ravak.com, www.ravak.cz