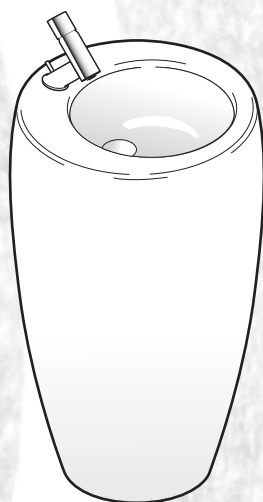


- DE** Garantie/Haftung nur bei Montage gemäss Anleitung durch eine konzessionierte Fachkraft und gemäss der örtlichen Vorschriften.
- FR** Garantie/responsabilité uniquement assurées en cas de montage conforme au mode d'emploi, effectué par un spécialiste concessionnaire et en fonction des prescriptions locales.
- IT** Garanzia/responsabilità assicurata soltanto in caso di montaggio conforme alle istruzioni per l'uso e eseguito da uno specialista concessionario in funzione delle prescrizioni locali.
- EN** Guarantee/Liability only when assembled by an approved specialist in accordance with the instructions and local regulations.
- ES** Garantía/Responsabilidad sólo cuando está montado según las instrucciones de un profesional autorizado y de conformidad con la normativa local.
- NL** Garantie/aansprakelijkheid enkel bij montage volgens de handleiding door een bevoegde vakman en volgens de lokale voorschriften.
- CS** Garance/záruka pouze při montáži, prováděné dle návodu osobou odborně způsobilou s příslušnou koncesí a dle předpisů platných v místě.
- LT** Garantija/turtinė atsakomybė suteikiama, jei montavimą pagal instrukciją atlieka kvalifikuotas specialistas pagal vietinius reikalavimus.
- PL** Gwarancja/odpowiedzialność prawna wyłącznie w przypadku montażu wykonanego przez upoważnionego specjalistę zgodnie z instrukcją oraz lokalnymi przepisami.
- HU** Garancia/felelősség csak engedéllyel rendelkező szakember által végrehajtott, az útmutatásnak és a helyi előírásoknak megfelelő szerelés esetén.
- RU** Гарантия действительна только в том случае, если монтаж выполнен специалистом согласно инструкции и с учетом местных предписаний.
- BG** Гаранция/отговорност само при монтаж в съответствие с ръководството от лицензиран специалист и в съответствие с местните разпоредби.
- DA** Garanti/ansvar gælder kun, hvis monteringen er foretaget af en autoriseret fagmand i overens stemmelse med brugsvejledningen og de lokale regler.
- NO** Garantien gjelder kun når enheten er montert av en godkjent spesialist i henhold til instruksjo nene og lokale forskrifter.
- FI** Takuu ja vastuuvollisuus ovat voimassa vain, kun laitteen kokoaa valtuutettu asiantuntija ohjeiden ja paikallisten määräysten mukaisesti.
- SV** Garanti/ansvar gäller bara då en godkänd specialist utfört monteringen i enlighet med instrukti onerna och lokala bestämmelser.
- HR** Jamstvo vrijedi samo ako je montažu izvršilo ovlašteno stručno osoblje prema uputama i lokalnim propisima.
- ET** Garantii/vastutus kehtib ainult paigaldusloaga spetsialisti tehtud juhendile vastava paigalduse korral ja kohalike eeskirjade järgi.
- LV** Garantija ir spēkā tikai tad, ja uzstādīšanu veic licencēts speciālists saskaņā ar instrukcijām un atbilstoši vietējiem noteikumiem.
- PT** A garantia só é válida se a instalação for realizada por um técnico autorizado, de acordo com as instruções e os regulamentos locais.
- RO** Garanția este valabilă doar în cazul montării conforme cu instrucțiunile de către un specialist concesionat și respectând prevederile locale.
- SK** Záruka platí, len ak sa montáž vykoná podľa návodu a ak ju vykoná odborník s oprávnením a v súlade s miestnymi predpismi.
- ZH** 保修/责任仅在遵照说明书, 并由授权的专业人员符合当地法规安装时有效

ILBAGNO**ALESSI** One

Art.-Nr. 8.1197.2



- DE** Installation Waschtisch
FR Installation lavabo
IT Montaggio lavabo
EN Installation washbasin
ES Instalación del lavabo
NL Installatie wasbak
CS Instalace umyvadla
LT Praustuvo įrengimas
PL Instalacja umywalki
HU Mosdó rögzítése
RU Установка раковины
BG Монтаж на умивалник

- DA** Installation håndvask
NO Installasjon vaskeservant
FI Asennus, pesuallas
SV Installation tvättställ
HR Montaža umivaonika
ET Valamulau paigaldus
LV Izlietnes uzstādīšana
PT Instalação de lavatório
RO Instalare chiuvetă
SK Inštalácia umývadla
ZH 洗面盆安装

ILBAGNO**ALESSI** One

ILBAGNO **ALESSI** One

GLOBAL excl. USA_CAN

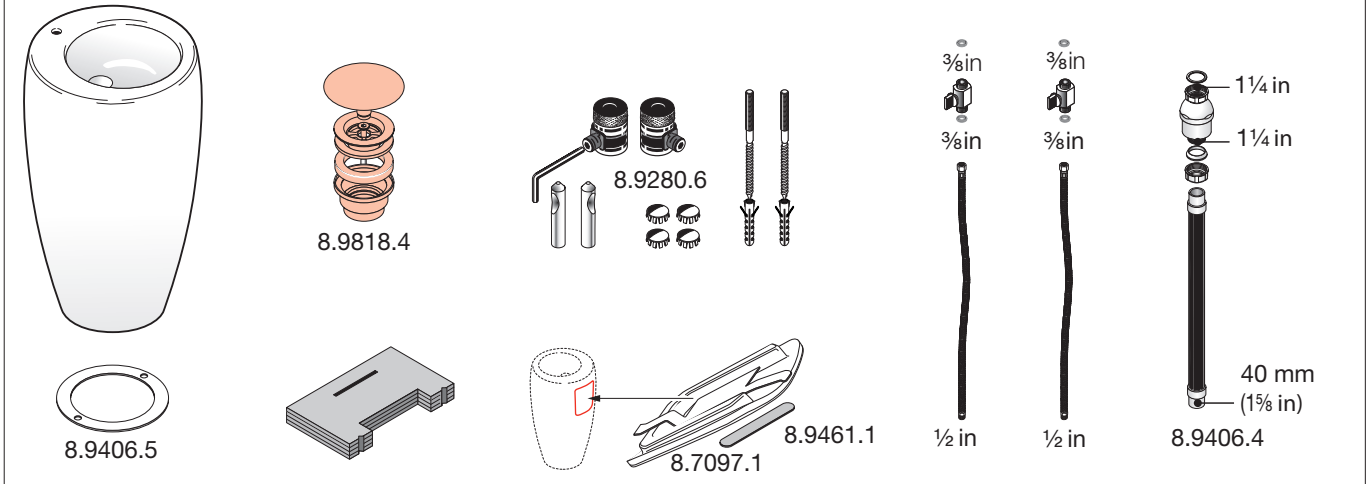
Lieferumfang
Contenu du colis
Distinta dei pezzi
Parts list
Alcance del suministro
Toebehoren

Rozsah dodávky
Dalių sąrašas
Zakres dostawy
Szállítás terjedeleme
Комплектация
Списък на детайлите

Leveringsomfang
Leveranseomfang
Toimituskokonaisuus
Leveransomfattning
Opseg isporuke
Tarnekomplekt

Komplekts
Ambito de fornecimento
Volumul livrării
Obsah dodávky
供货范围

8.1197.2.xxx.109.1_GLOBAL excl. USA_CAN

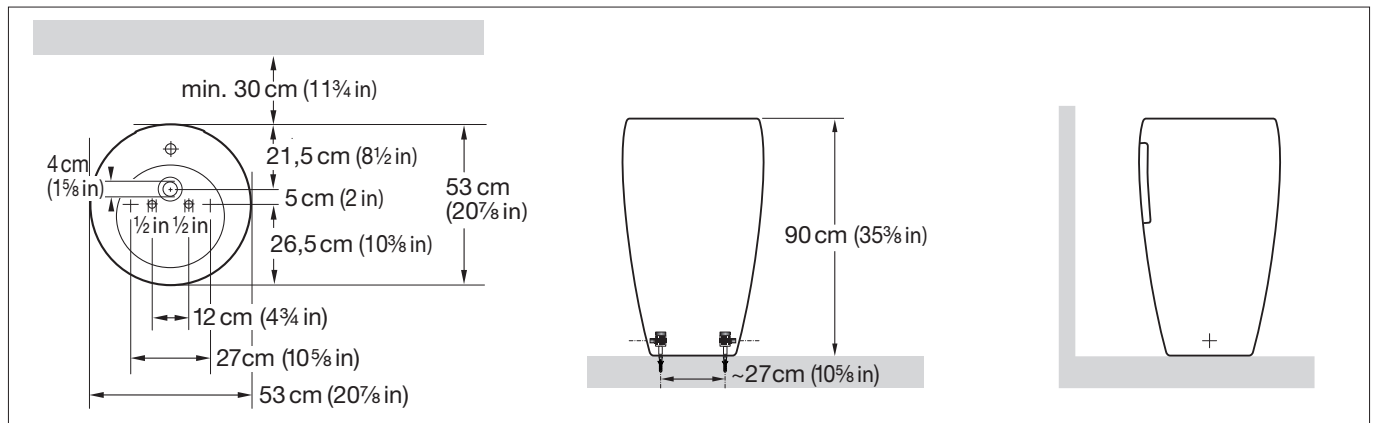


Dimensionen
Dimensions
Dimensioni
Dimensions
Dimensiones
Afmetingen

Rozměry
Matmenys
Wymiary
Méterek
Размеры
Размери

Mål
Dimensjoner
Mitat
Mått
Masa
Möötmed

Svars
Massa
Masă
Rozmery
混合料



LAUFEN

Bathroom Culture since 1892  www.laufen.com

ILBAGNO **ALESSI** One

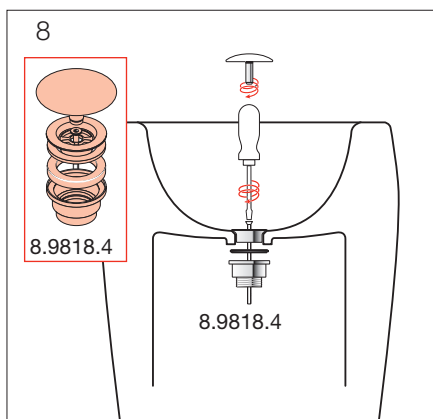
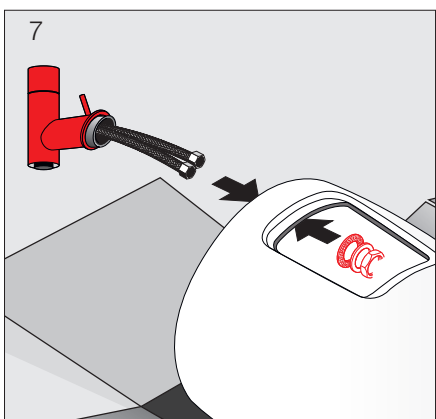
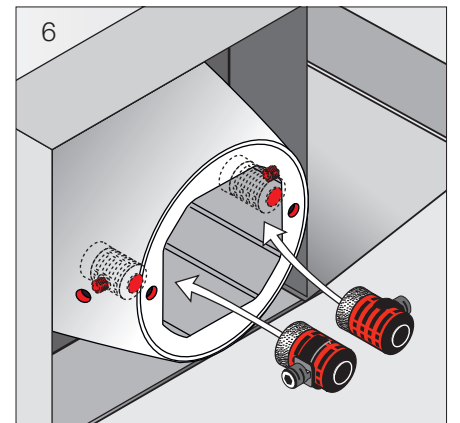
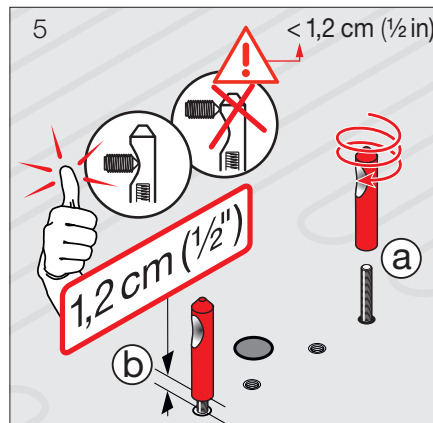
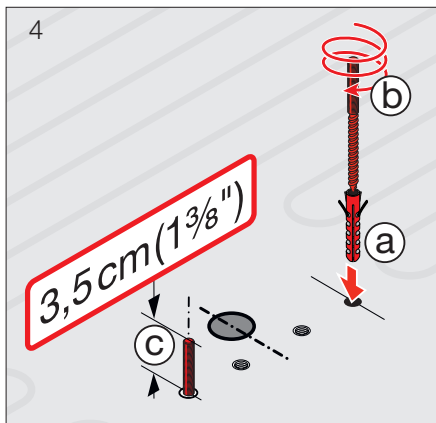
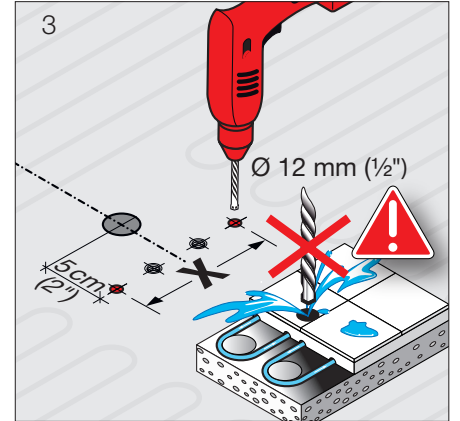
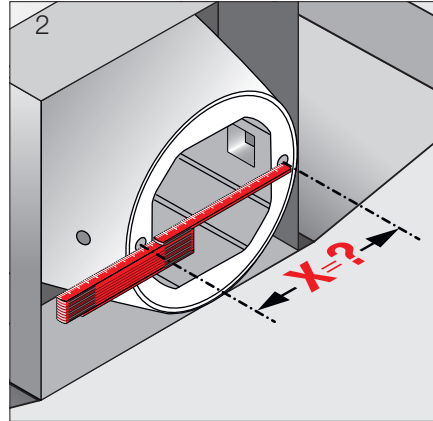
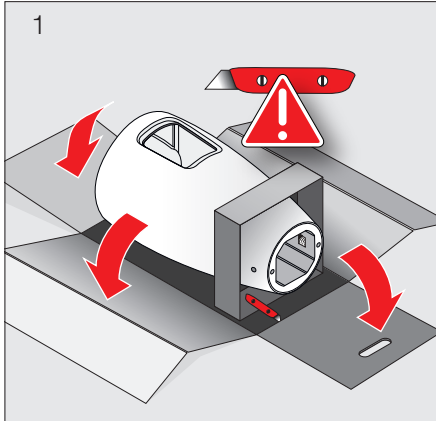
GLOBAL excl. USA_CAN

Montageablauf
Exécution du montage
Esecuzione del montaggio
Assembly procedure
Proceso de montaje
Montageverloop

Průběh montáže
Montavimo tvarka
Odplyw montażowy
A szerelés menete
Последовательность монтажа
Протичане на монтажа

Monteringstrin
Monteringsbeskrivelse
Asennuksen kulku
Monteringsprocedur
Tijek montaže
Paigaldusprotsess

Montāžas process
Procedimento de montagem
Desfășurarea montajului
Montáž
安裝流程



LAUFEN

Bathroom Culture since 1892 www.laufen.com

ILBAGNO **ALESSI** One

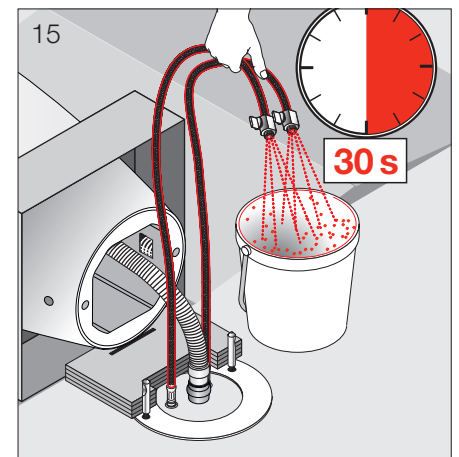
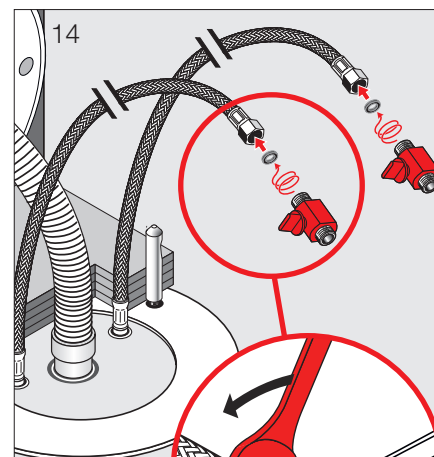
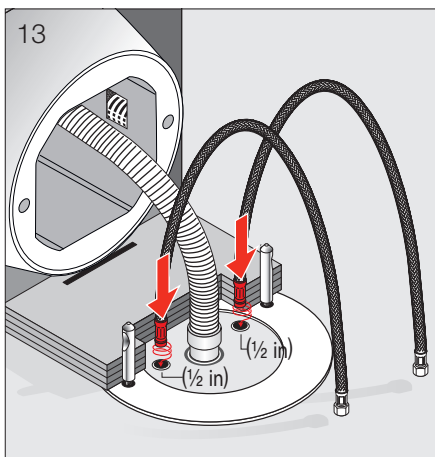
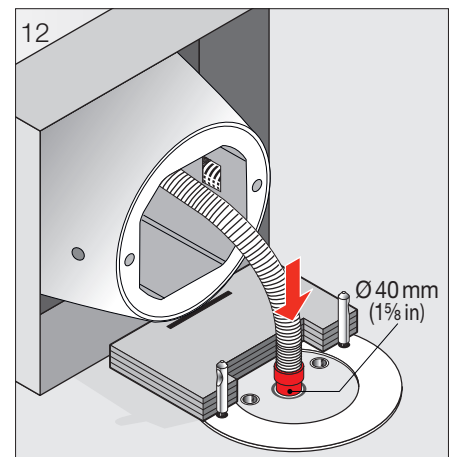
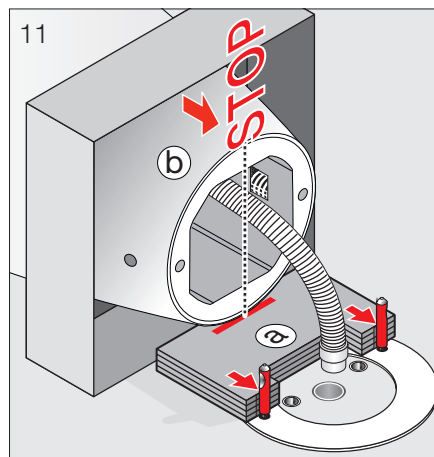
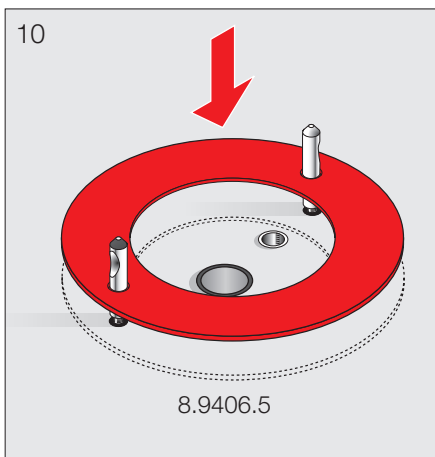
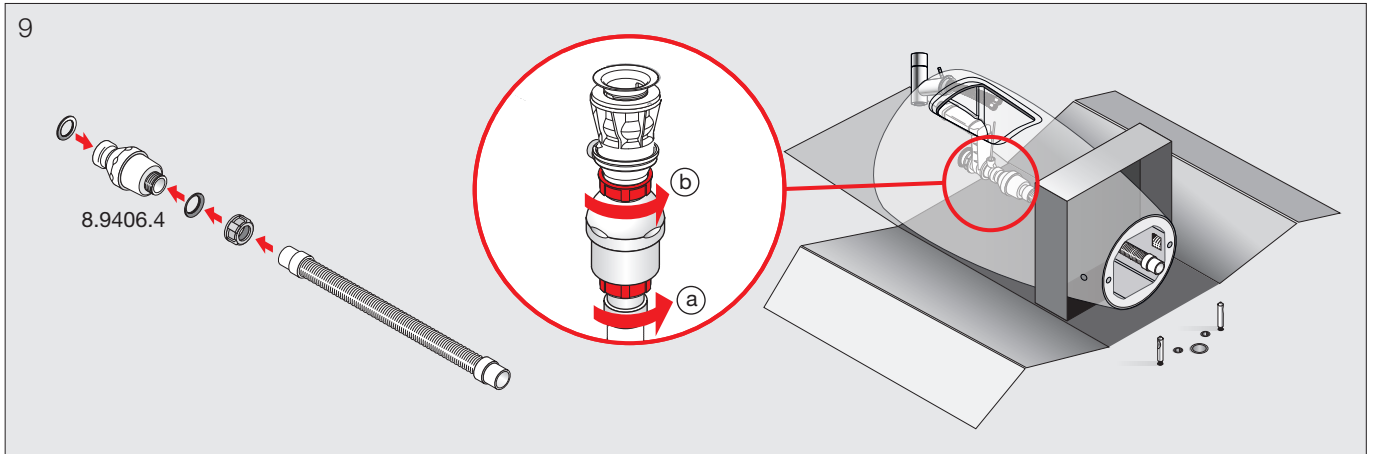
GLOBAL excl. USA_CAN

Montageablauf
Exécution du montage
Esecuzione del montaggio
Assembly procedure
Proceso de montaje
Montageverloop

Průběh montáže
Montavimo tvarka
Odplyw montażowy
A szerelés menete
Последовательность монтажа
Протичане на монтажа

Monteringstrin
Monteringsbeskrivelse
Asennuksen kulku
Monteringsprocedur
Tijek montaže
Paigaldusprotsess

Montāžas process
Procedimento de montagem
Desfășurarea montajului
Montáž
安裝流程



LAUFEN

Bathroom Culture since 1892 www.laufen.com

ILBAGNOALESSI One

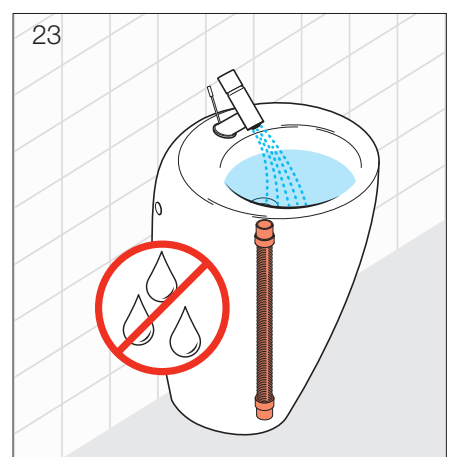
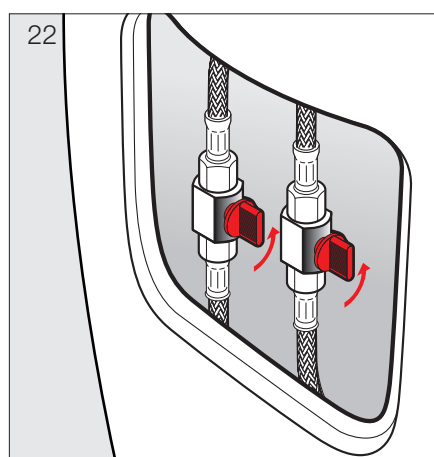
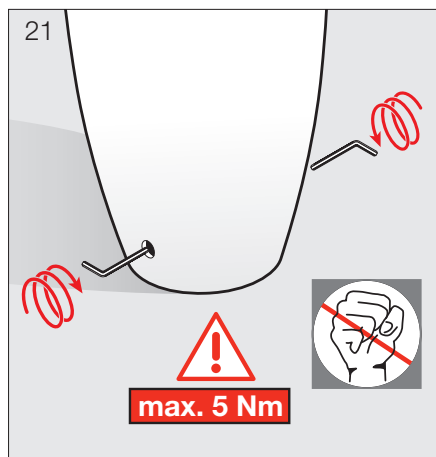
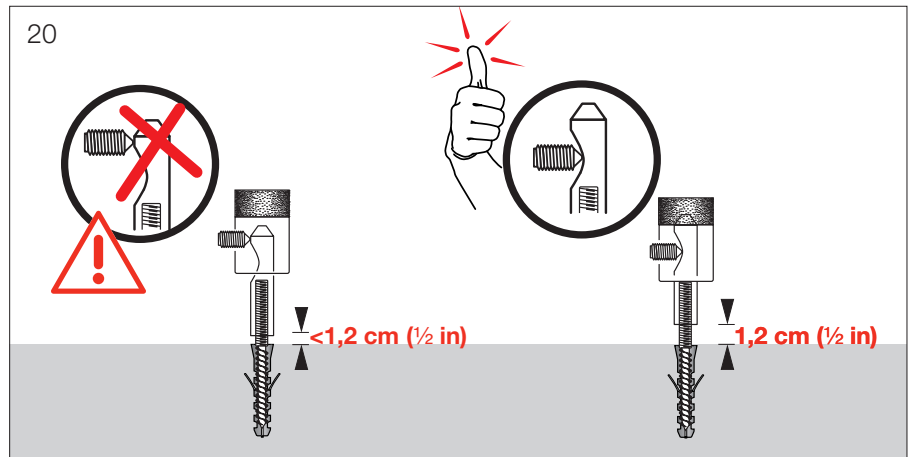
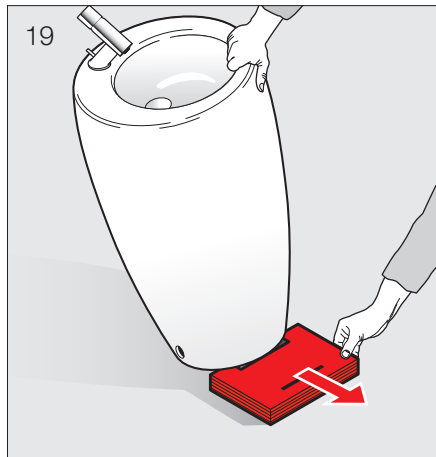
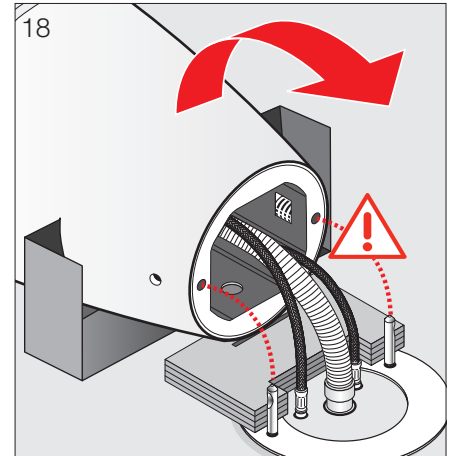
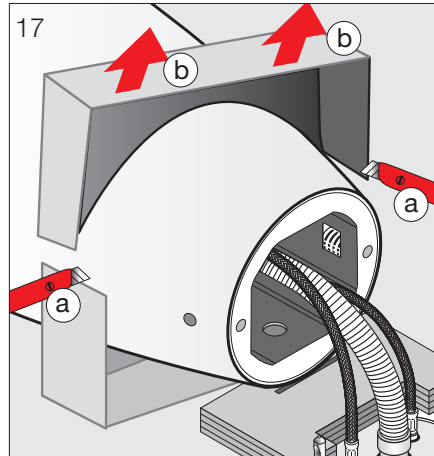
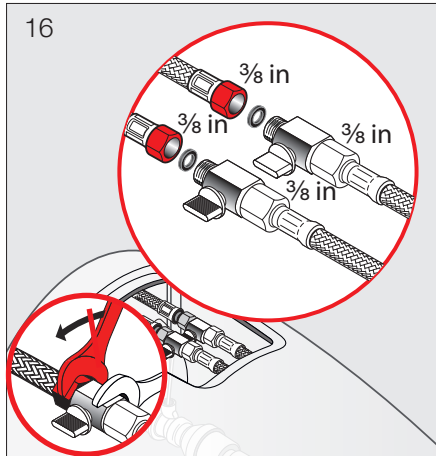
GLOBAL excl. USA_CAN

Montageablauf
Exécution du montage
Esecuzione del montaggio
Assembly procedure
Proceso de montaje
Montageverloop

Průběh montáže
Montavimo tvarka
Odpływ montażowy
A szerelés menete
Последовательность монтажа
Протичане на монтажа

Monteringstrin
Monteringsbeskrivelse
Asennuksen kulku
Monteringsprocedur
Tijek montaže
Paigaldusprotsess

Montāžas process
Procedimento de montagem
Desfășurarea montajului
Montáž
安裝流程



LAUFEN

ILBAGNO **ALESSI** One

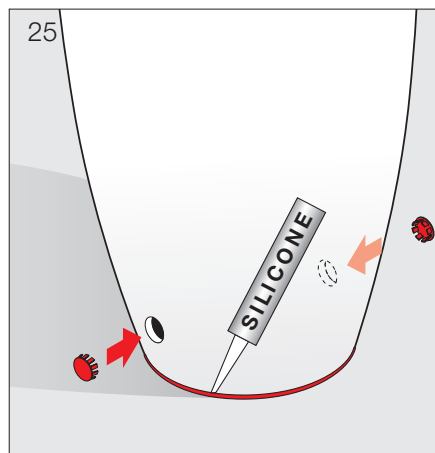
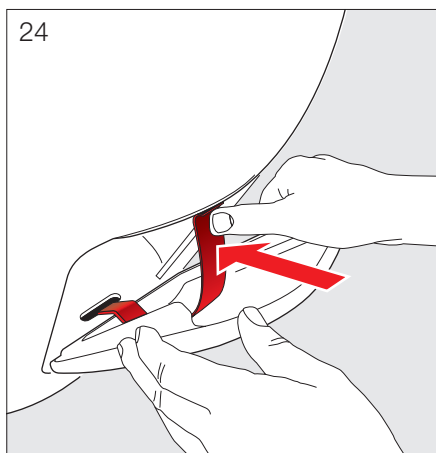
GLOBAL excl. USA_CAN

Montageablauf
Exécution du montage
Esecuzione del montaggio
Assembly procedure
Proceso de montaje
Montageverloop

Průběh montáže
Montavimo tvarka
Odpływ montażowy
A szerelés menete
Последовательность монтажа
Протичане на монтажа

Monteringstrin
Monteringsbeskrivelse
Asennuksen kulku
Monteringsprocedur
Tijek montaže
Paigaldusprotsess

Montāžas process
Procedimento de montagem
Desfășurarea montajului
Montáž
安裝流程



LAUFEN

Bathroom Culture since 1892  www.laufen.com

ILBAGNO **ALESSI** One

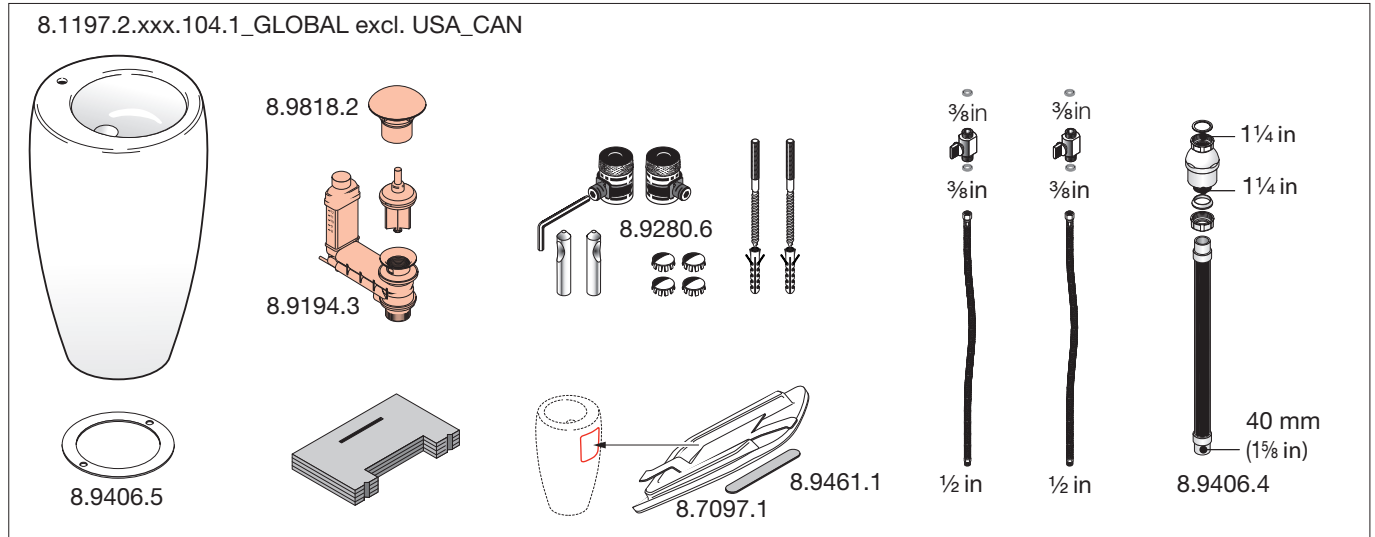
GLOBAL excl. USA_CAN

Lieferumfang
Contenu du colis
Distinta dei pezzi
Parts list
Alcance del suministro
Toebehoren

Rozsah dodávky
Dalių sąrašas
Zakres dostawy
Szállítási terjedelem
Комплектация
Списък на детайлите

Leveringsomfang
Leveranseomfang
Toimituskokonaisuus
Leveransomfattning
Opseg isporuke
Tarnekomplekt

Komplekts
Ambito de fornecimento
Volumul livrării
Obsah dodávky
供货范围

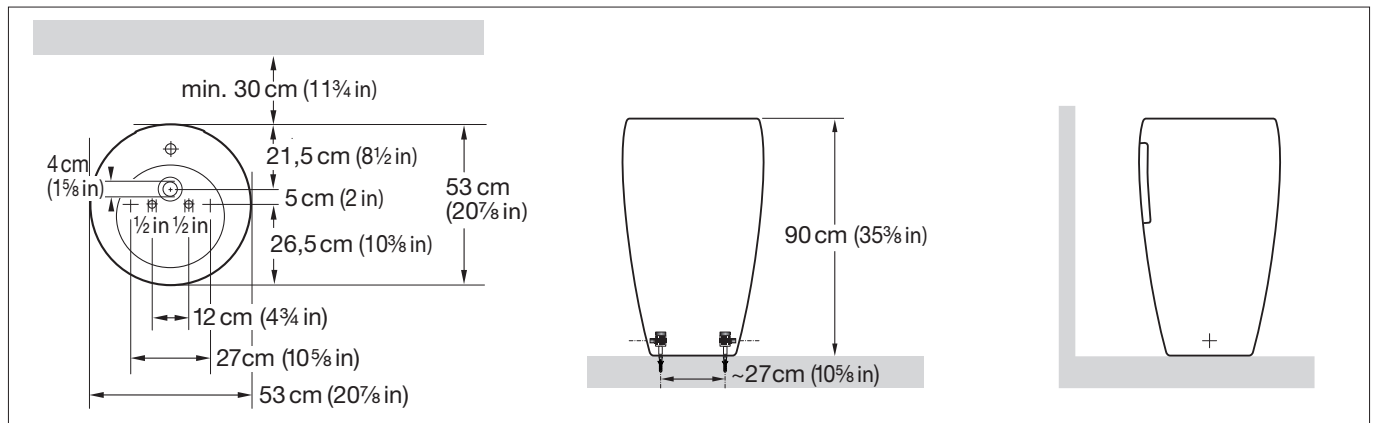


Dimensionen
Dimensions
Dimensioni
Dimensions
Dimensiones
Afmetingen

Rozměry
Matmenys
Wymiary
Méterek
Размеры
Размери

Mål
Dimensjoner
Mitat
Mått
Masa
Möötmed

Svars
Massa
Masă
Rozmery
混合料



LAUFEN

Bathroom Culture since 1892  www.laufen.com

ILBAGNO **ALESSI** One

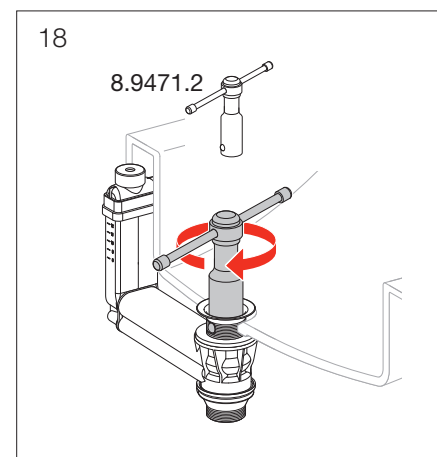
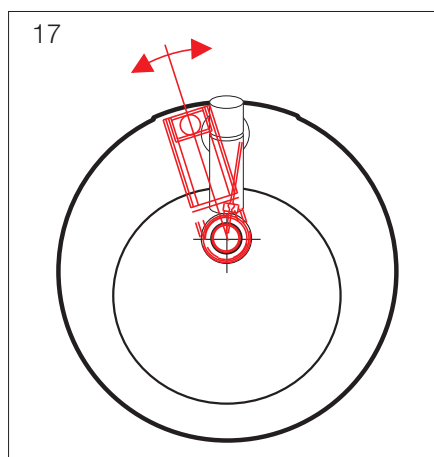
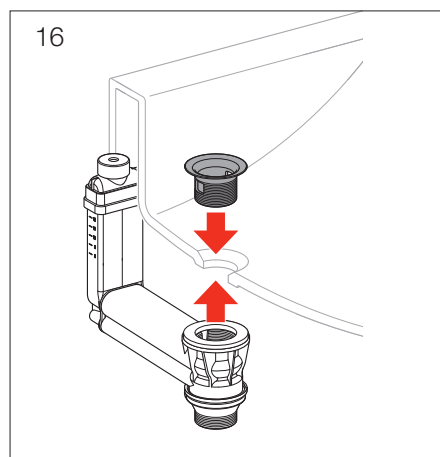
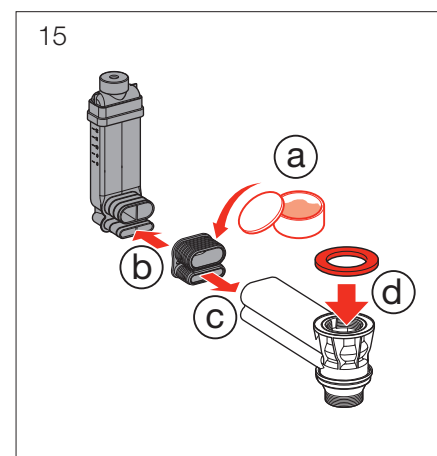
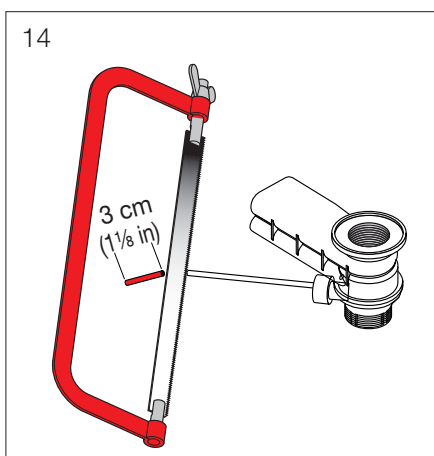
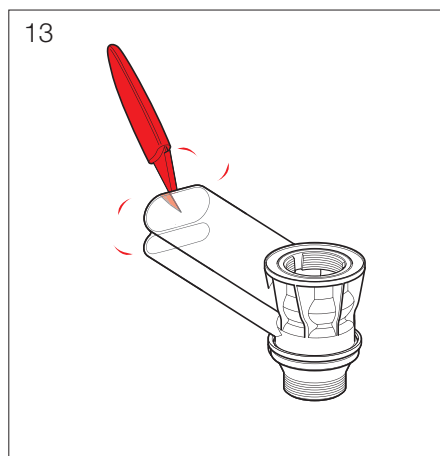
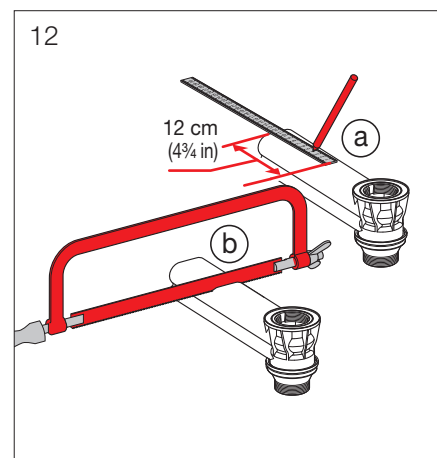
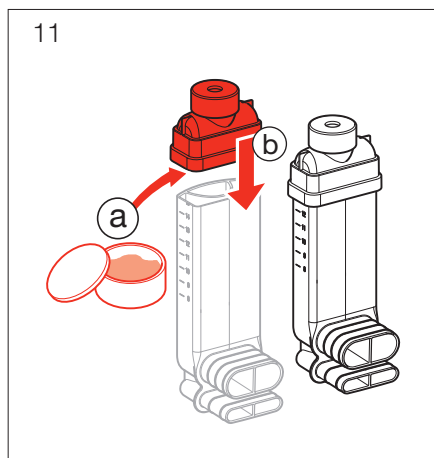
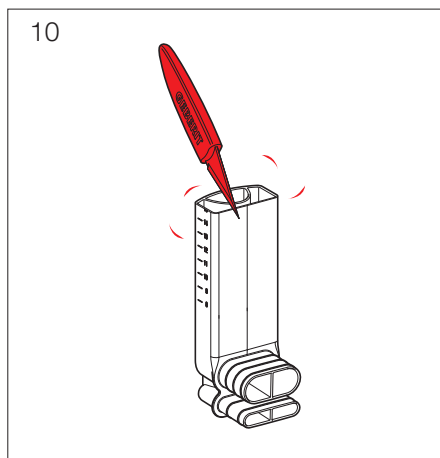
GLOBAL excl. USA_CAN

Montageablauf
Exécution du montage
Esecuzione del montaggio
Assembly procedure
Proceso de montaje
Montageverloop

Průběh montáže
Montavimo tvarka
Odpływ montażowy
A szerelés menete
Последовательность монтажа
Протичане на монтажа

Monteringstrin
Monteringsbeskrivelse
Asennuksen kulku
Monteringsprocedur
Tijek montaže
Paigaldusprotsess

Montāžas process
Procedimento de montagem
Defășurarea montajului
Montáž
安裝流程



LAUFEN

Bathroom Culture since 1892 www.laufen.com

ILBAGNO **ALESSI** One

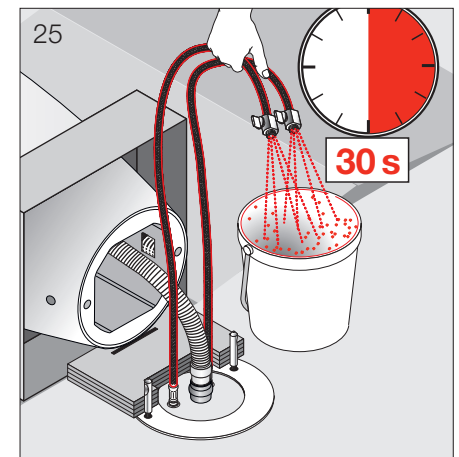
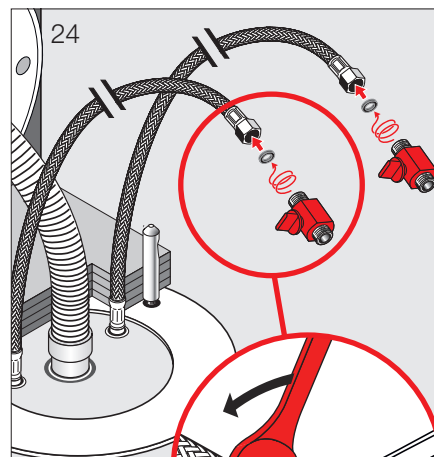
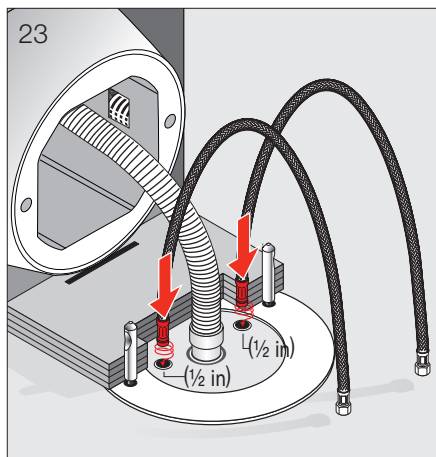
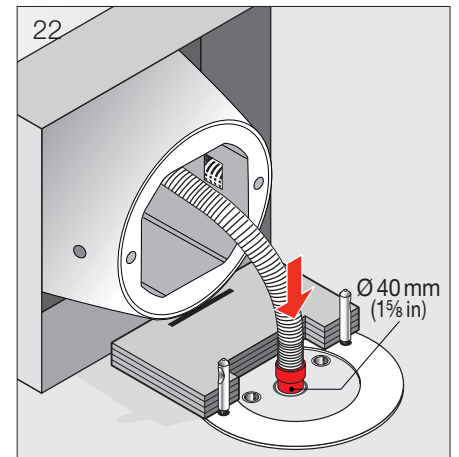
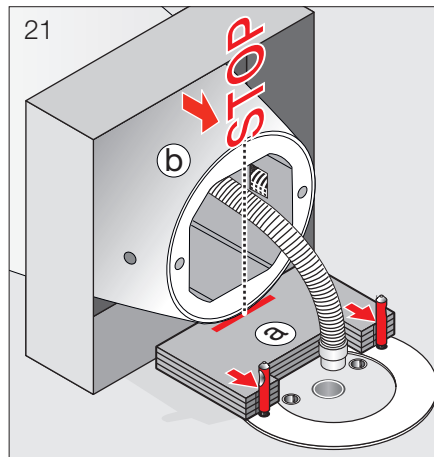
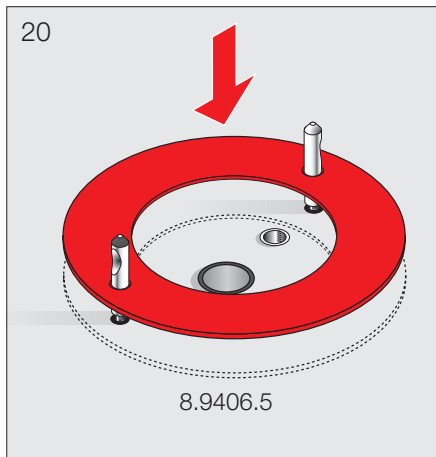
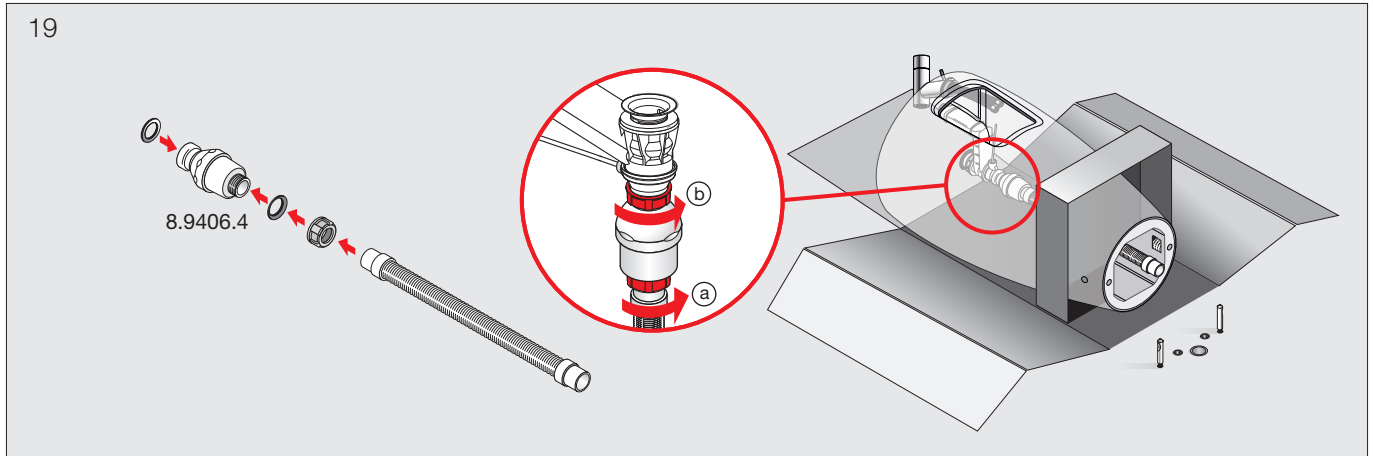
GLOBAL excl. USA_CAN

Montageablauf
Exécution du montage
Esecuzione del montaggio
Assembly procedure
Proceso de montaje
Montageverloop

Průběh montáže
Montavimo tvarka
Odpływ montażowy
A szerelés menete
Последовательность монтажа
Протичане на монтажа

Monteringstrin
Monteringsbeskrivelse
Asennuksen kulku
Monteringsprocedur
Tijek montaže
Paigaldusprotsess

Montāžas process
Procedimento de montagem
Defășurarea montajului
Montáž
安裝流程



ILBAGNO **ALESSI** One

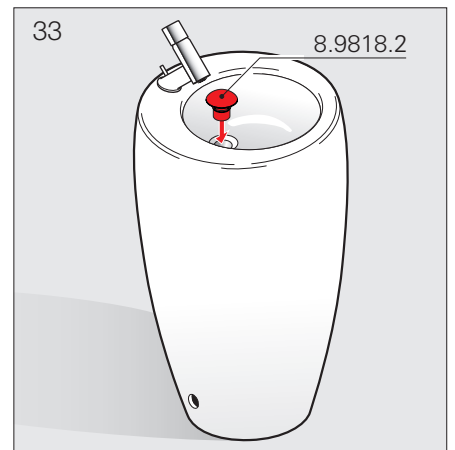
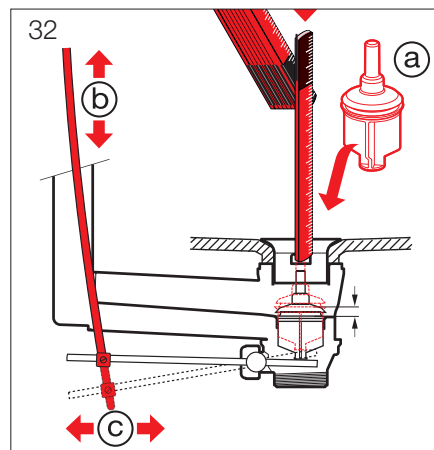
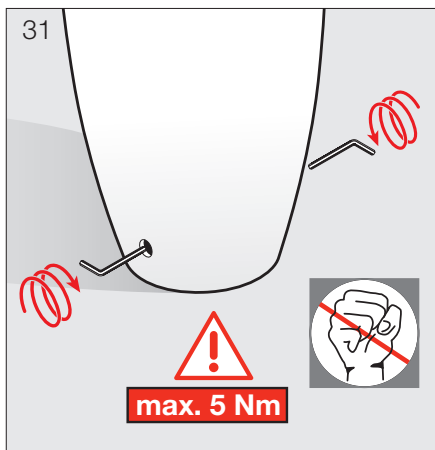
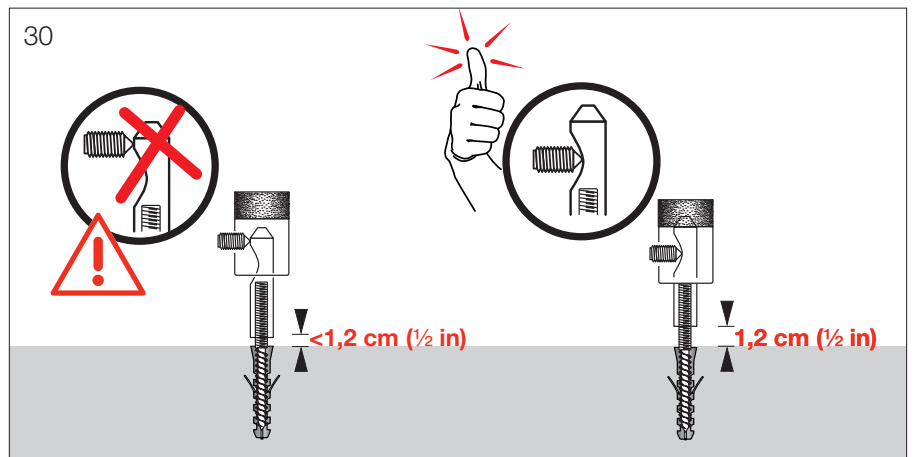
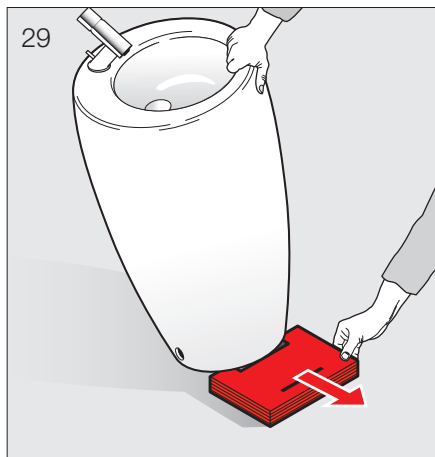
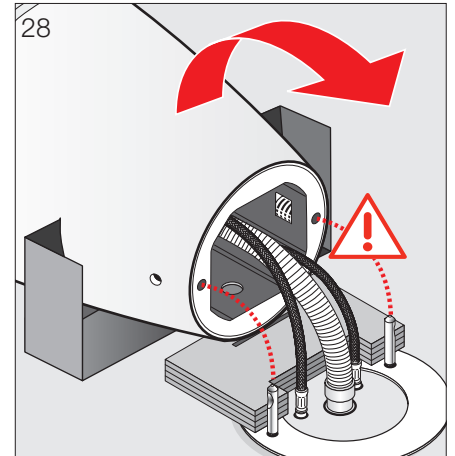
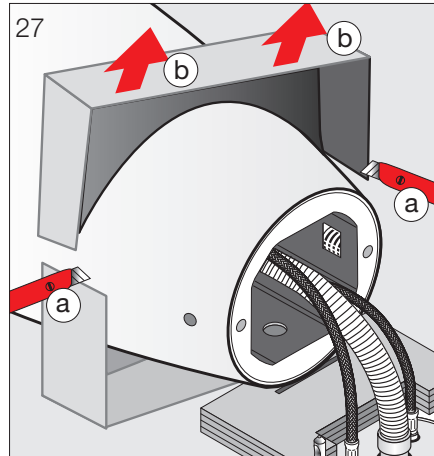
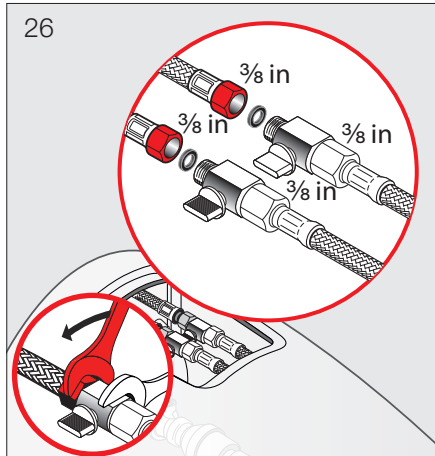
GLOBAL excl. USA_CAN

Montageablauf
Exécution du montage
Esecuzione del montaggio
Assembly procedure
Proceso de montaje
Montageverloop

Průběh montáže
Montavimo tvarka
Odpływ montażowy
A szerelés menete
Последовательность монтажа
Протичане на монтажа

Monteringsstrin
Monteringsbeskrivelse
Asennuksen kulku
Monteringsprocedur
Tijek montaže
Paigaldusprotsess

Montāžas process
Procedimento de montagem
Desfășurarea montajului
Montáž
安裝流程



ILBAGNO **ALESSI** One

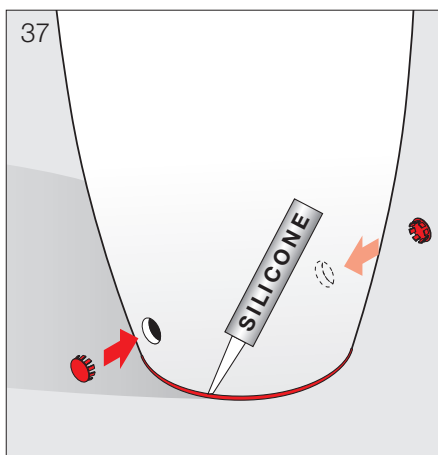
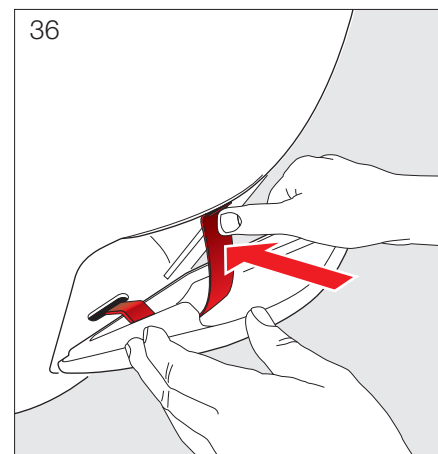
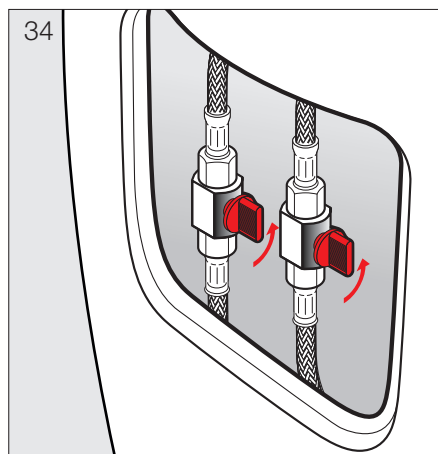
GLOBAL excl. USA_CAN

Montageablauf
Exécution du montage
Esecuzione del montaggio
Assembly procedure
Proceso de montaje
Montageverloop

Průběh montáže
Montavimo tvarka
Odpływ montażowy
A szerelés menete
Последовательность монтажа
Протичане на монтажа

Monteringstrin
Monteringsbeskrivelse
Asennuksen kulku
Monteringsprocedur
Tijek montaže
Paigaldusprotsess

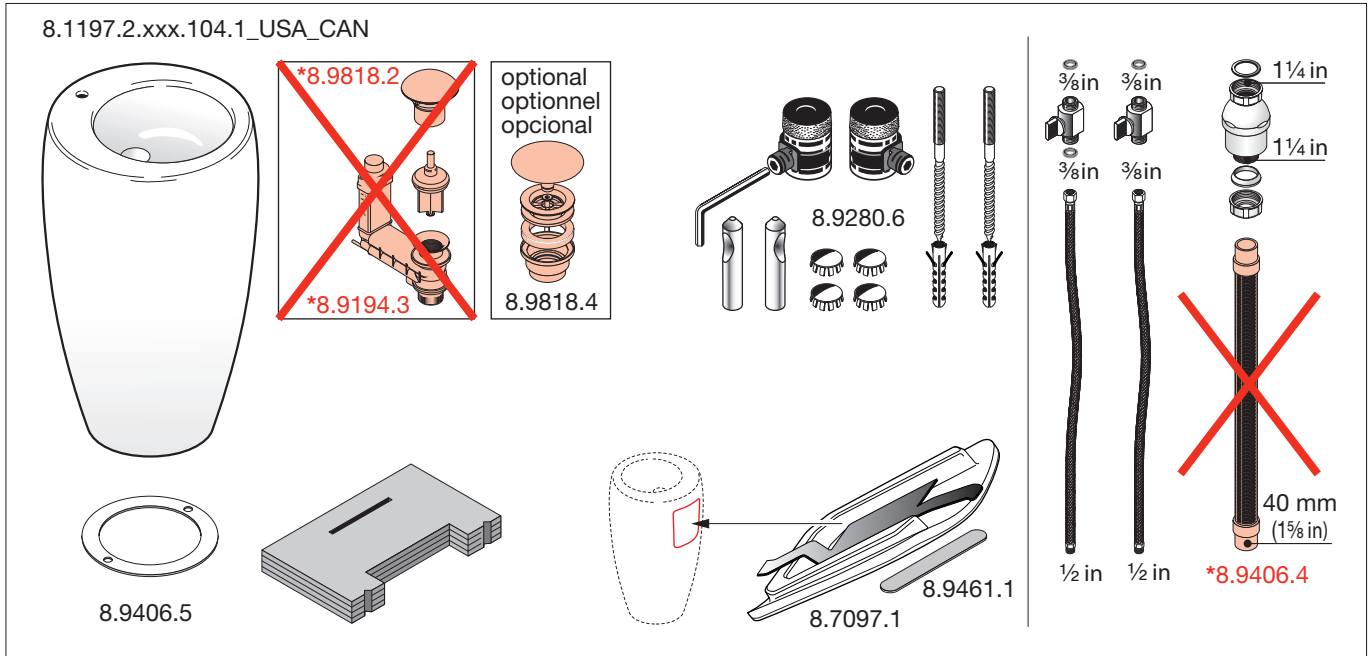
Montāžas process
Procedimento de montagem
Desfășurarea montajului
Montáž
安裝流程



ILBAGNO **ALESSI** One

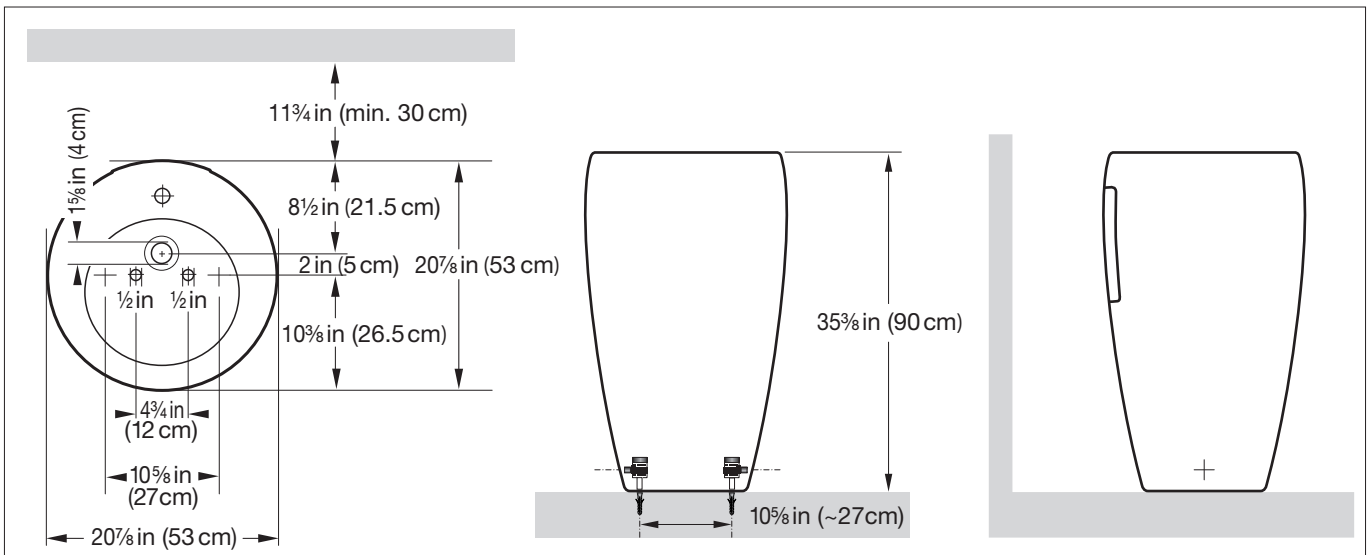
USA_CAN

Parts list
Contenu du colis
Alcance del suministro



- * This washbasin has to be made custom field installed complying with the plumbing code; cUPC
- * Ce lavabo doit être installé conformément aux exigences du code de la plomberie; cUPC
- * Los complementos del lavabo han de ser acompañados con certificación acreditada; cUPC

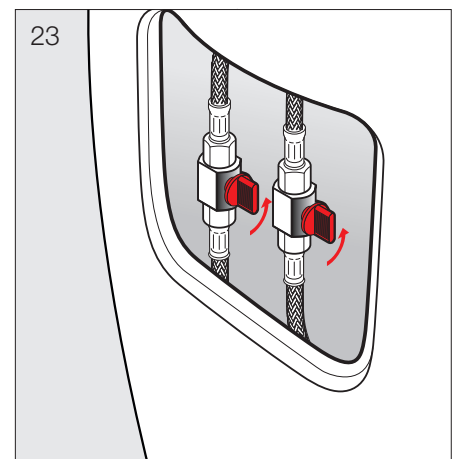
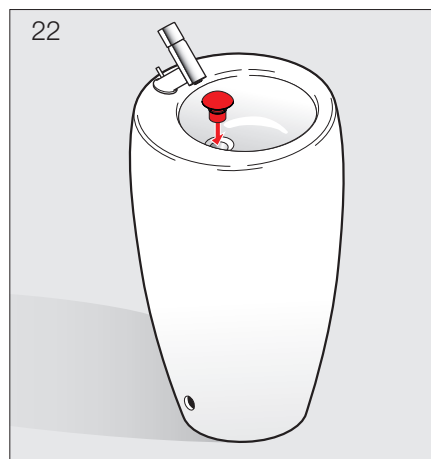
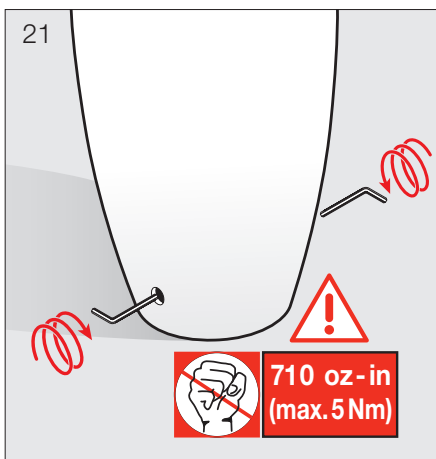
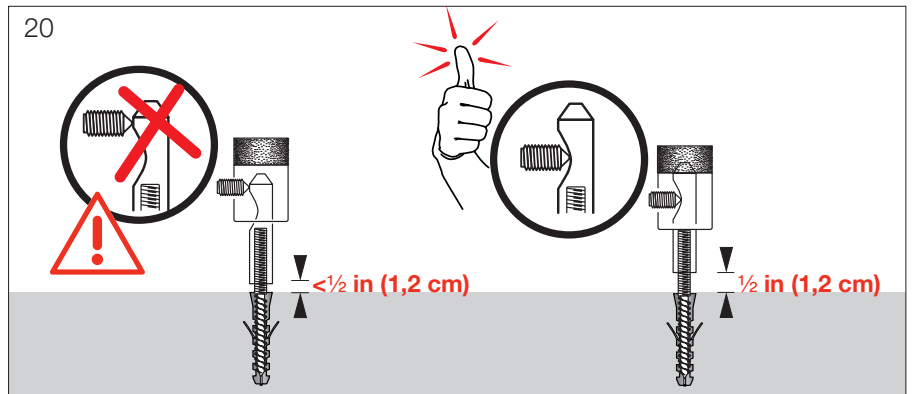
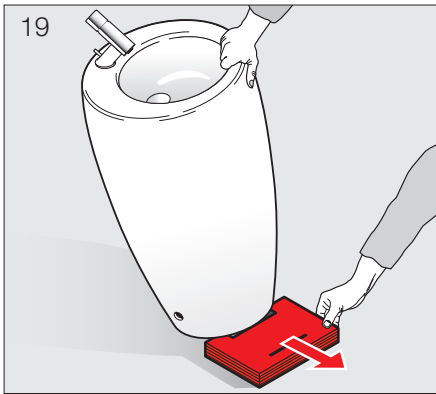
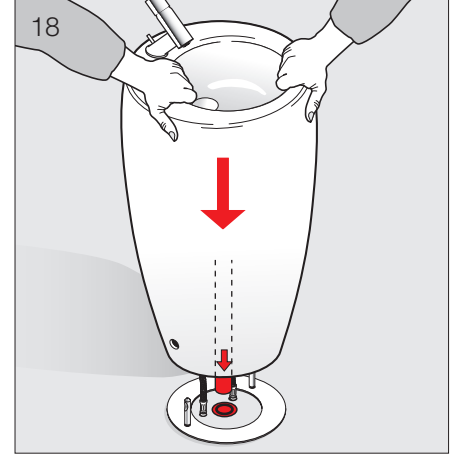
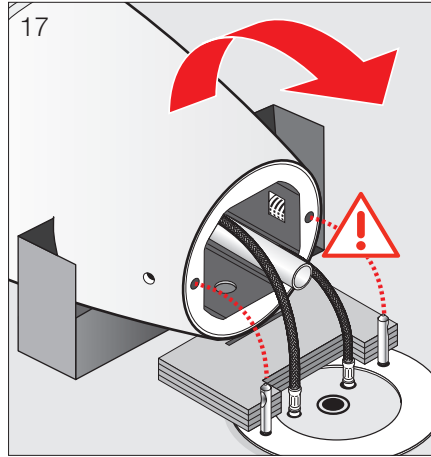
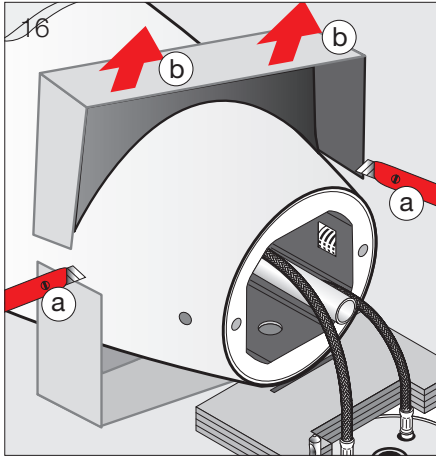
Dimensions
Dimensions
Dimensiones



IL BAGNO **ALESSI** One

USA_CAN

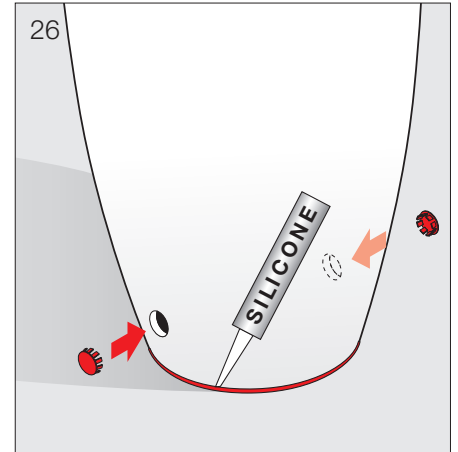
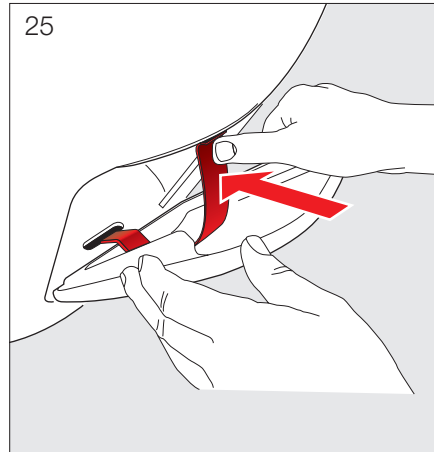
Assembly procedure
Exécution du montage
Proceso de montaje



ILBAGNO **ALESSI** One

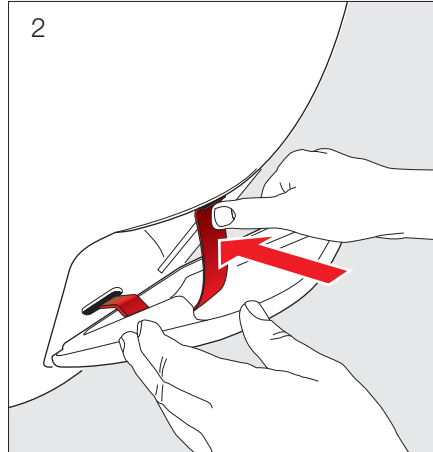
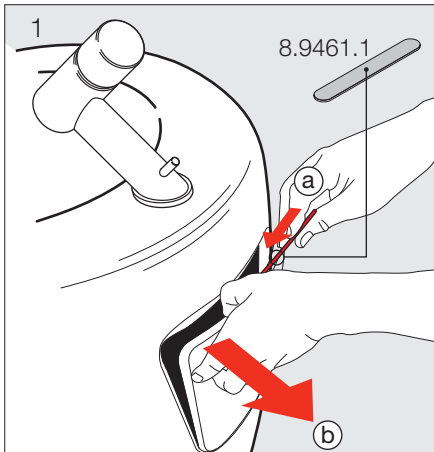
USA_CAN

Assembly procedure
Exécution du montage
Proceso de montaje



ILBAGNO **ALESSI** One

Service Servis Service Apkope
Service Aptarnavimas Service Assistencia
Servizio Serwis Huolto Serviciu
Service Karbantartás Service Servis
Servicio обслуживание Servis 售后服务
Service обслужване Hooldus



ILBAGNO **ALESSI** One

Pflegeanleitung
Mode d'entretien
Modalità di manutenzione
Maintenance Instructions
Instrucciones de mantenimiento
Onderhoudshandleiding

Návod na ošetrovaní
Priežiūros nurodymai
Czyszczenie
Kezelési útmutató
Инструкция по уходу
Ръководство за поддържане в работно състояние

Plejeanvisning
Vedlikeholdsveiledning
Hoito-ohje
Skötselavísing
Upute za održavanje
Hooldusjuhend

Kopšanas instrukcijas
Instruções de manutenção
Instrucțiuni de întreținere
Návod na údržbu
保养说明

