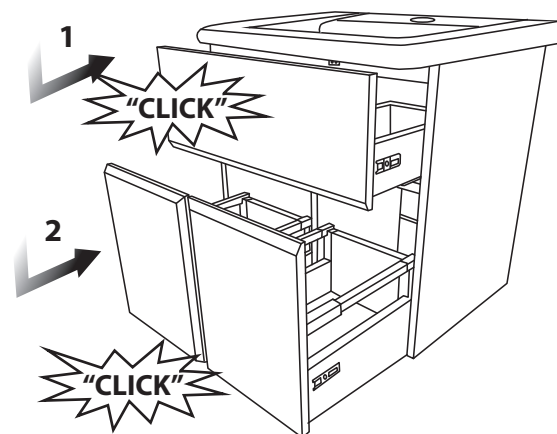
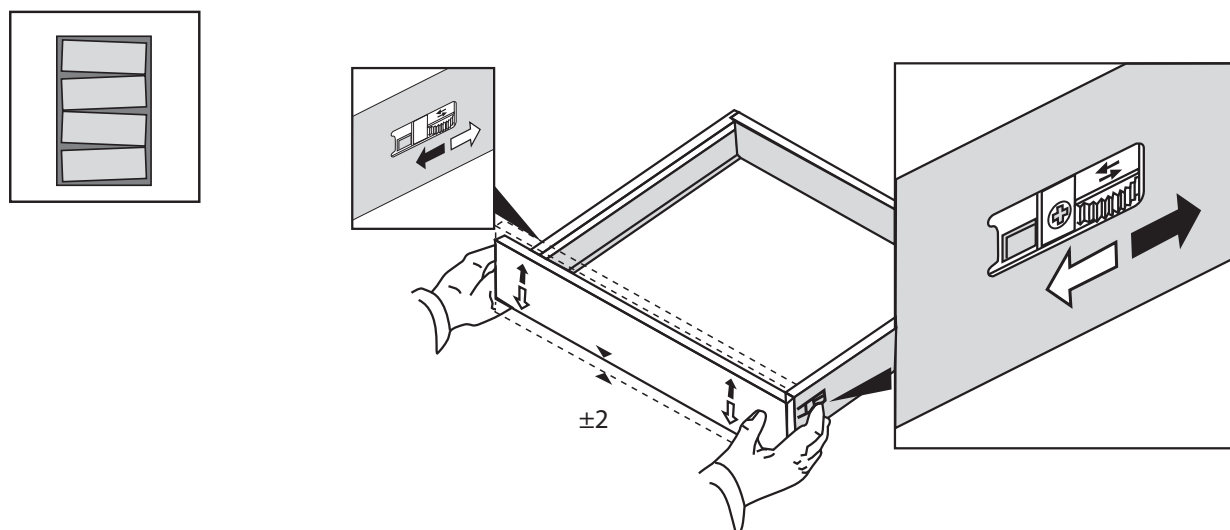


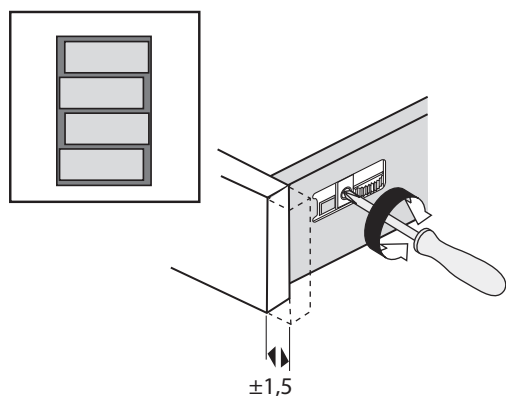
7



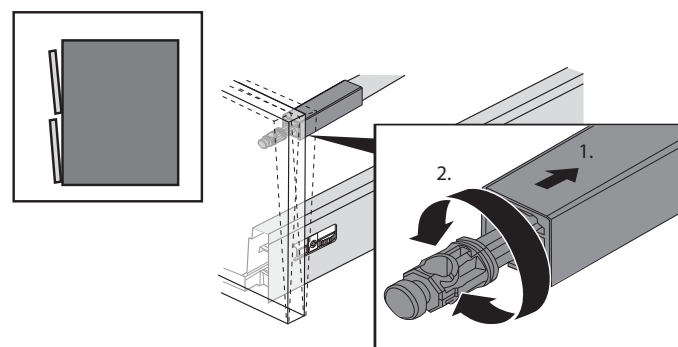
8



9

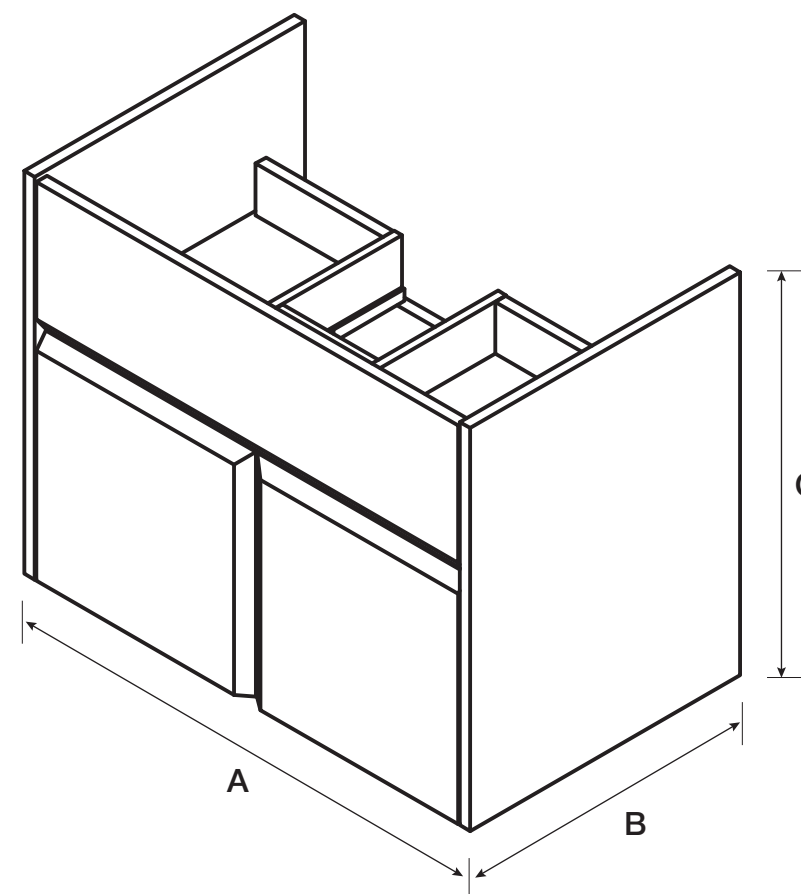


10



Roca

Up Base unit/Модуль для раковины



	mm		
	A	B	C
Z.RU93.0.301.0	577	402	555
Z.RU93.0.301.1	677	402	555
Z.RU93.0.301.2	777	402	555

ООО «Рока Рус»
Россия, 127287, Москва
2-я Хуторская ул., д. 38А, стр. 14
Телефон: +7 495 989 65 91
Факс: +7 495 989 64 93

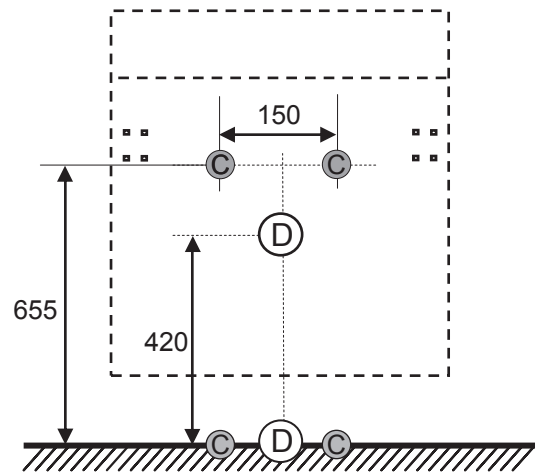
Россия, 187000, Ленинградская обл.
г. Тосно, ул. Промышленная, д. 7
Телефон: +7 812 347 94 49
Факс: +7 812 347 94 50

Roca Sanitario, S.A.
Avda. Diagonal, 513
08029 Barcelona - SPAIN
Tel.: 93 366 1200 - Fax: 934194501
www.roca.es



1

(~mm)



D

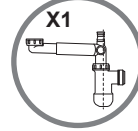
Канализация
Desagüe
Vidage
Waste pipe
Abwasserleitung
Scarico
Desàgüe

C

Подключение воды
Conexión agua
Connection d'eau
Water connection
Wasseranschlüsse
Caricio dell'acqua

**Возможно нижнее
подключение труб
водоснабжения
и канализации**

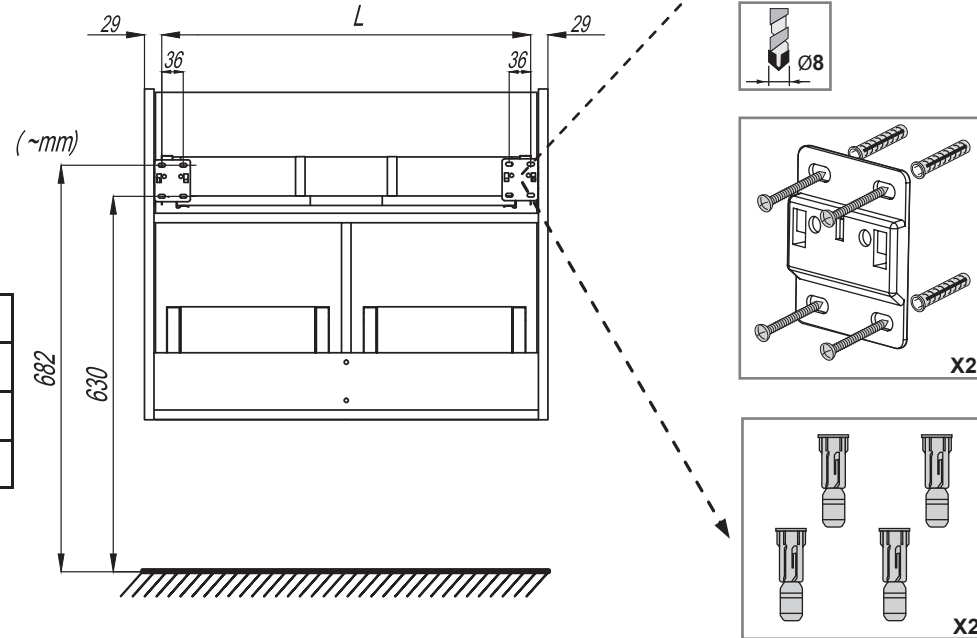
Lower water
connection
and waste
pipe possible



2

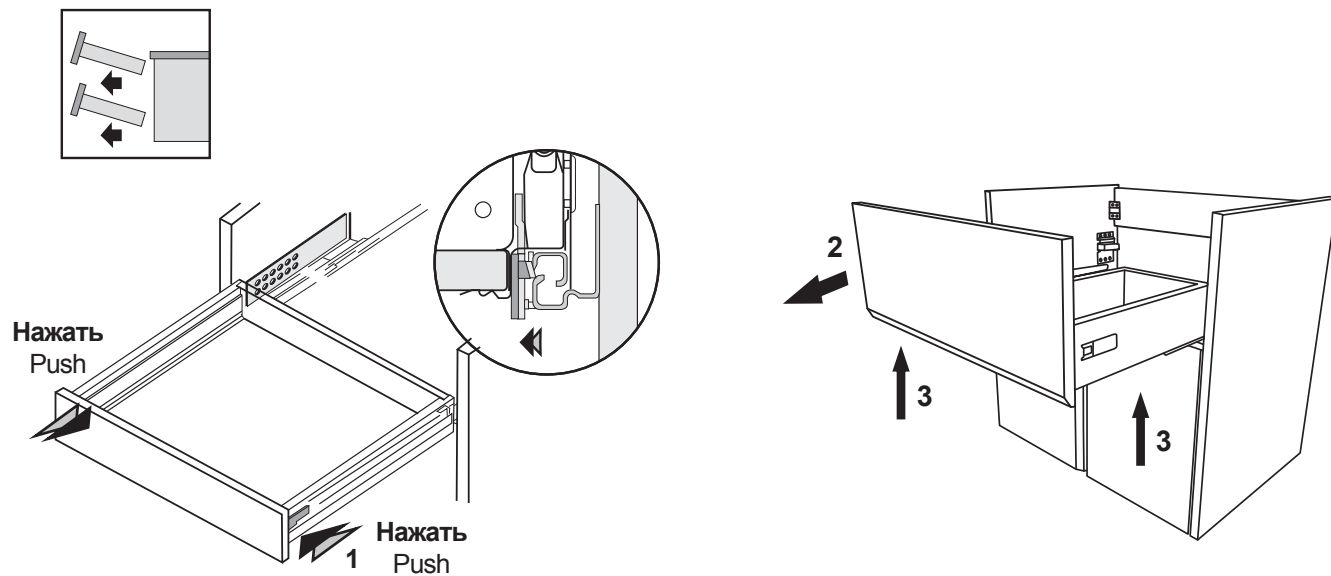
Крепление к стене

Taladros fijación pared
Trous fixation mur
Wall fixation holes
Wandbefestigungs löcher
Fori de fissaggio
Brocas fixação parede

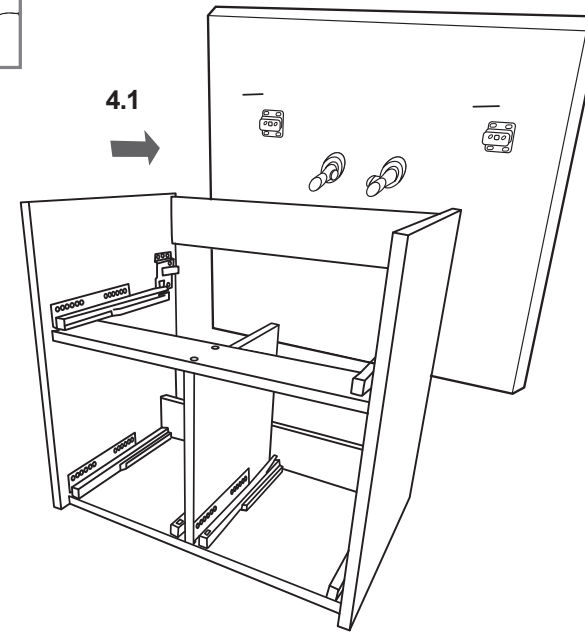
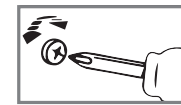


	L
Z.RU93.0.301.0	519
Z.RU93.0.301.1	619
Z.RU93.0.301.2	719

3

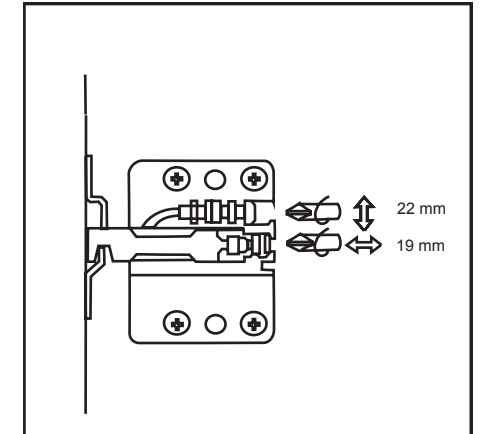


4



4.2 Регулировка навесов

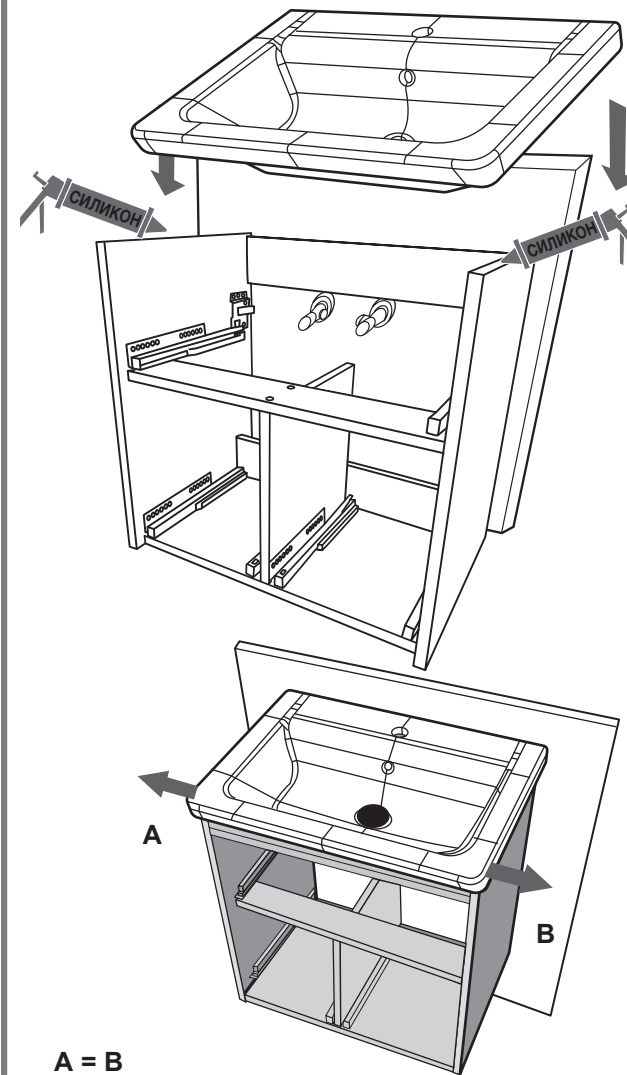
Adjusting fastening elements



**Расстояние расположения
мебели от источника
воды (ванны) — 8-10 см.**

Distance between furniture
and the source of
water (bathtub) – 8-10 cm

5



6

