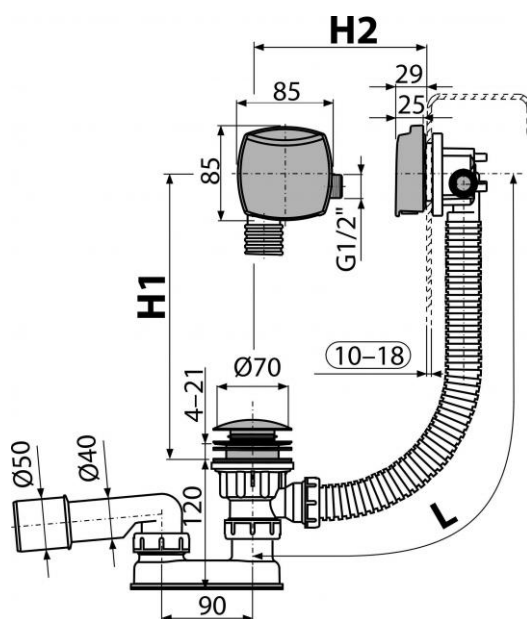


A509KM-100

Сифон для ванны CLICK/CLACK с напуском воды через перелив для ванн с толстыми стенками, хром



Область применения

- Для наполнения ванны через перелив
- Для слива воды из ванны в канализационный сток
- Для ванн с толстыми стенками
- Для ванн со стоковым отверстием Ø52 мм

Свойства

- Слив-перелив система с функцией наполнения ванны
- Аэратор марки Neoperl - удобный доступ и замена
- Клапан управления из нержавеющей стали
- Вода не течет по стенке ванны, что предотвращает налет
- Минимальный выступ в область ванны - в ванной видна лишь поворотная накладка
- Простая установка тремя винтами из нержавеющей стали
- Мокрый гидрозатвор с вращающимся коленом
- Закрытие сливного клапана системой CLICK/CLACK
- Гибкий шланг системы перелива
- Боковая подводка с латунной резьбой G1/2" для предварительно подготовленной воды

Свойства

EN 274

Содержание комплекта

- Корпус сифона с системой перелива
- Поворотная пластиковая накладка, хромированная
- Хромированная стальная пробка
- Хромированный латунный донный клапан
- Гидрозатвор сифона из полипропилена, сваренный ультразвуковым методом, устойчив к термическим и химическим воздействиям
- Монтажный набор

A509KM-100

Сифон для ванны CLICK/CLACK с напуском воды через перелив для ванн с толстыми стенками, хром

Содержание комплекта

- Профильное уплотнение

Код заказа

Код	EAN
A509KM-100	8595580523961

Технические параметры

- Гидрозатвор 50 mm
- Сток воды 48,6 l/min
- Скорость перелива 42 l/min
- Сопротивление гидрозатвора против давления 588 Pa
- Термическая устойчивость 95 °C

Гарантии

2/3 лет

Таможенный код

39229000

Вес – шт	1,0012 кг
Вес – упаковка	кг
Вес – паллета	кг
Размеры – шт	380×95×210 MM
Размеры – упаковка	595×435×395 MM
Количество – упаковка	12 шт
Количество – паллета	192 шт