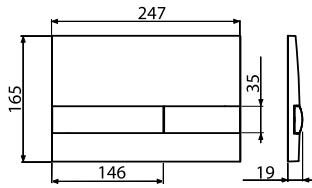


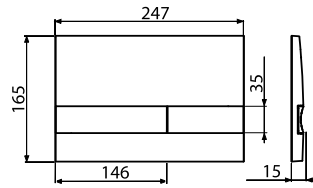


## M17xx

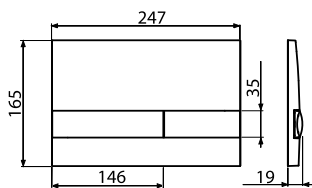
[ mm ]



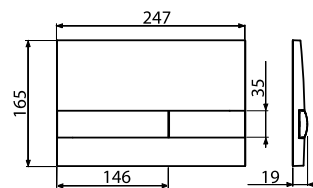
M1710, M1711, M1713, M1718,  
M1710-8, M1712-8



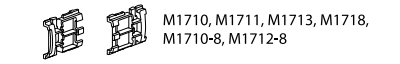
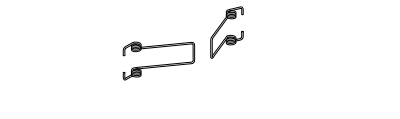
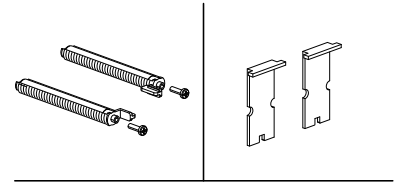
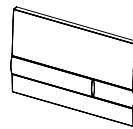
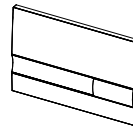
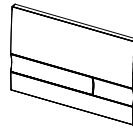
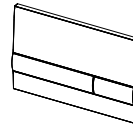
M1720, M1721, M1722, M1723, M1725  
M1720-1, M1721-0, M1728-2, M1728-5



M1730, M1732, M1738



M1741, M1743, M1745



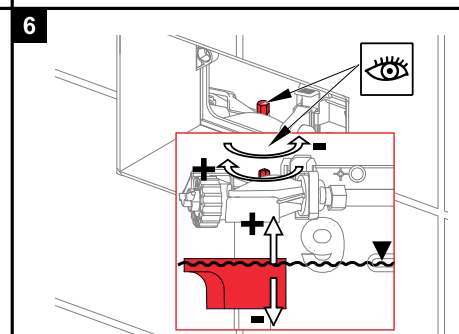
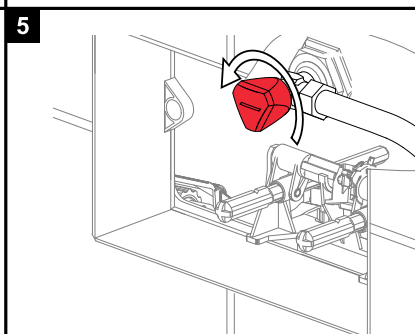
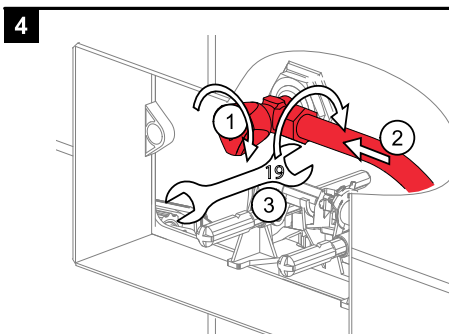
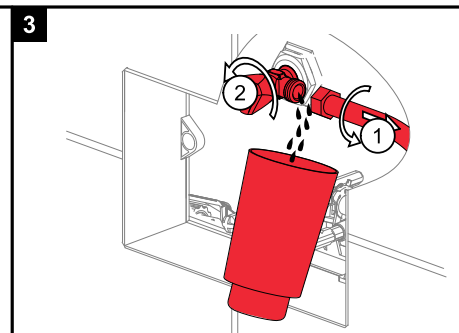
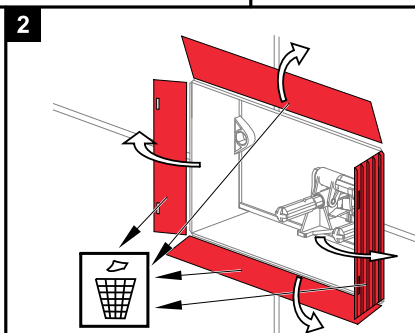
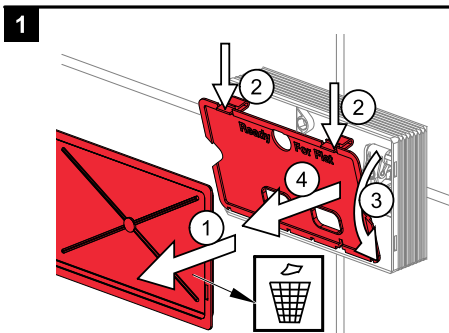
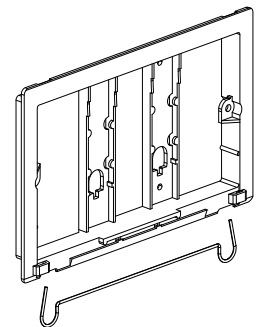
M1710, M1711, M1713, M1718,  
M1710-8, M1712-8

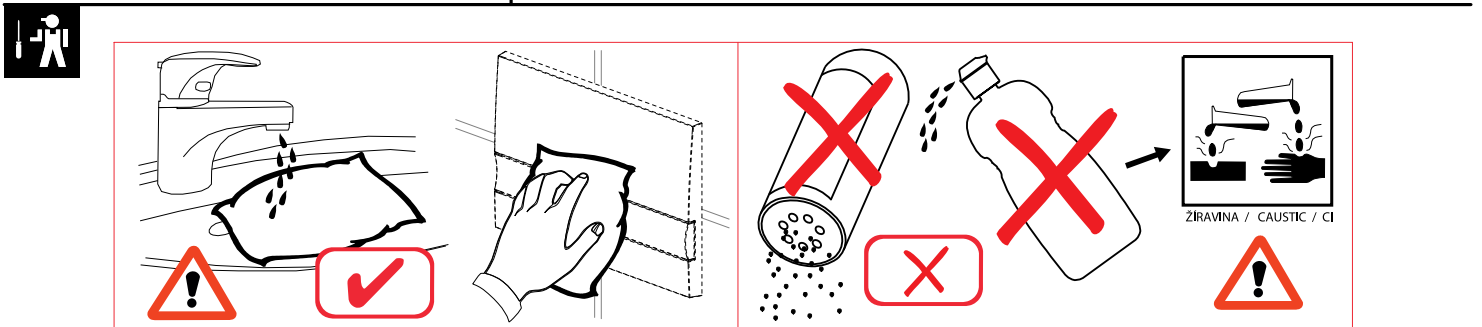
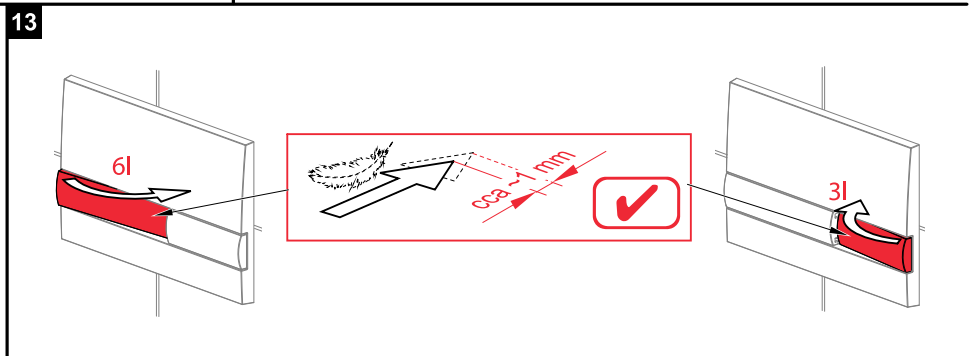
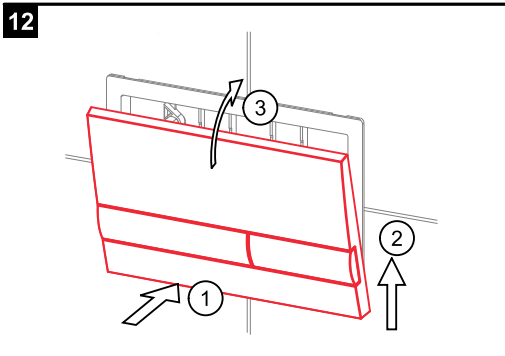
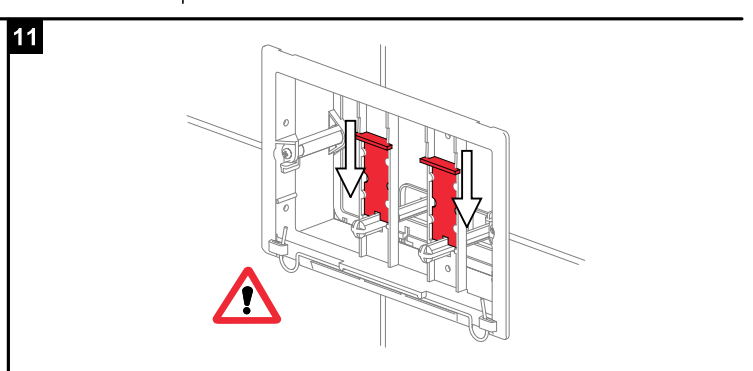
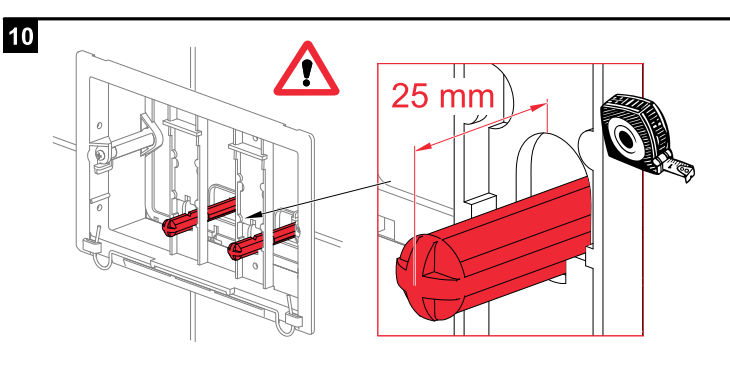
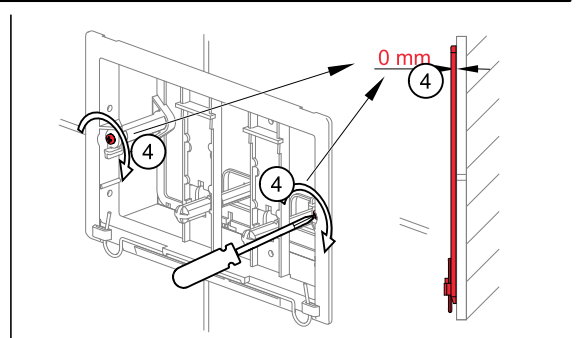
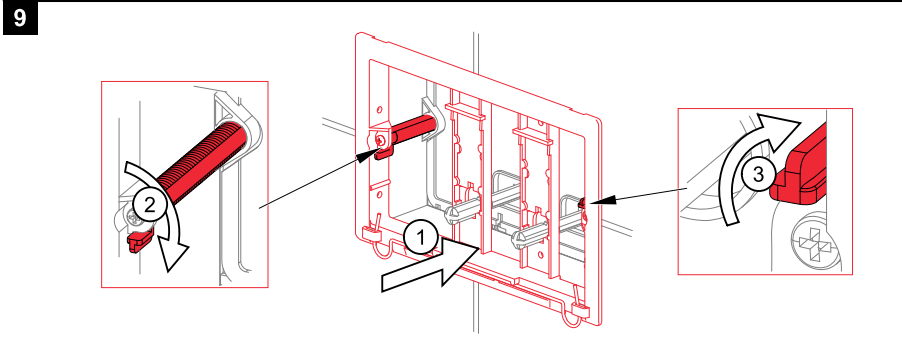
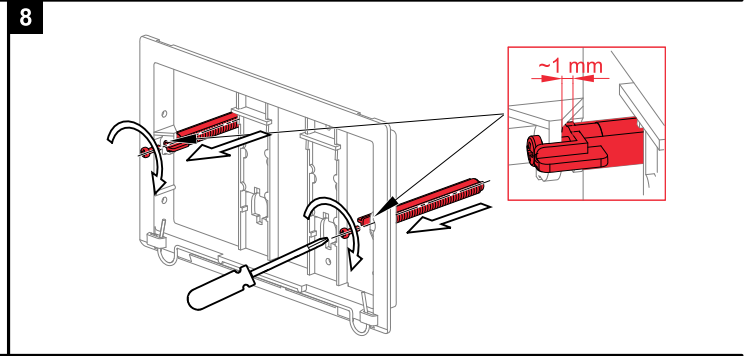
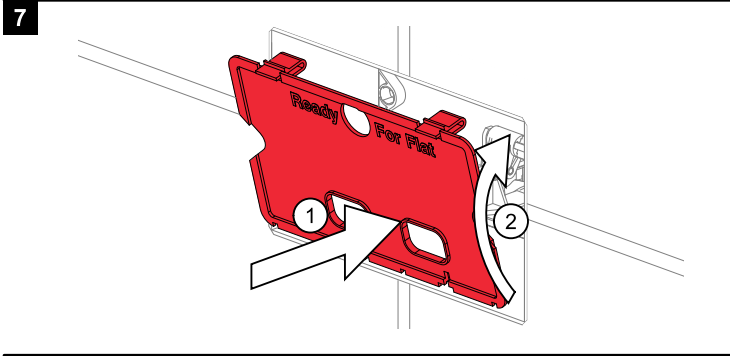


M1730, M1732, M1738



M1741, M1743, M1745





Alca plast, s. r. o.  
 Bratislavská 2846, 690 02 Břeclav, Česká republika  
 Tel.: +420 519 821 117 – prodej ČR  
 Tel.: +420 519 821 041 – export, Fax: +420 519 821 083  
 e-mail: [alcaplast@alcaplast.cz](mailto:alcaplast@alcaplast.cz), [www.alcaplast.cz](http://www.alcaplast.cz)