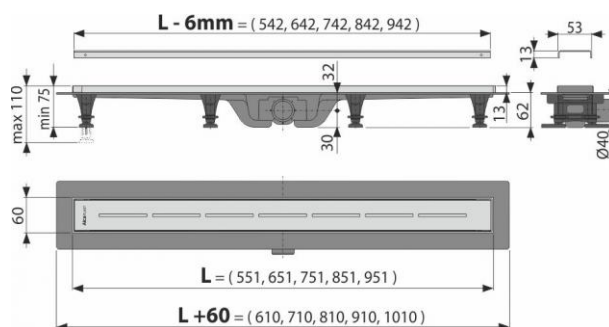


## APZ18-850M Simple

Водоотводящий желоб с порогами из нержавеющей стали для перфорированной решетки



### Область применения

Для использования внутри помещений  
 Для водоотведения в душевых на уровне пола  
 Может располагаться в пространстве или непосредственно у стены  
 Для безбарьерного доступа

### Свойства

- Пластиковый желоб с порогами из нержавеющей стали, которые плотно зафиксированы по всему периметру
- Сливные трапы из особопрочного пластика, который устойчив к морозам и химии
- Высота монтажа от 62 мм
- Регулируемые монтажные ножки 0-35 мм, позволяют быстро и удобно установить желоб и выровнять его в горизонтальной плоскости
- Повышенная устойчивость к химическим средствам
- Идеальная совместимость с гидроизоляцией здания
- Комбинированный гидрозатвор (собственное запатентованное решение) обеспечивает надежную защиту от проникновения запаха из канализации и после испарения воды в сифоне.
- Вручную легко чистящийся сифон, вплоть до сточной трубы
- Решетка является частью комплекта
- Самоклеящиеся ленты для качественной гидроизоляции
- Материал: полипропилен обогащенный тальком

### Свойства

EN 1253

### Содержание комплекта

- Водоотводящий желоб
- Монтажный набор: шуруп Ø4,2x38 - 8 шт., дюбель Ø8 - 8 шт.
- Самоклеящиеся гидроизоляционные ленты
- Крюк для демонтажа

## APZ18-850M Simple

Водоотводящий желоб с порогами из нержавеющей стали для перфорированной решетки

### Содержание комплекта

- Перфорированная решетка из нержавеющей стали Simple 8 матового цвета в охранной пленке
- Монтажный набор для крепления регулируемых ножек: шуруп 4,2x9,5 - 8 шт.
- Гидрозатвор – комбинированный SMART
- Регулируемые ножки - 4 шт.

### Код заказа

Код	EAN
APZ18-850M	8595580556617

### Технические параметры

- Комбинированный гидрозатвор с водяным столбом 29 mm
- Скорость стока воды 27 l/min
- Сопротивление гидрозатвора против давления 640 Pa
- Диаметр сливной трубы 40 mm
- Минимальная толщина бетона 62 mm
- Общая высота монтажа 75-110 mm
- Класс нагрузки K3 300 kg

### Гарантии

2/6 лет

### Таможенный код

39229000

Вес – шт	2,4254 кг
Вес – упаковка	2,4254 кг
Вес – паллета	218,286 кг
Размеры – шт	965×80×145 MM
Размеры – упаковка	980×780×410 MM
Количество – упаковка	30 шт
Количество – паллета	90 шт