

APZ10-___M Simple

ВОДООТВОДЯЩИЙ ЖЕЛОБ С ПОРОГАМИ ДЛЯ ПЕРФОРИРОВАННОЙ РЕШЕТКИ



Область применения:

- Для использования внутри помещений
- Для водоотведения в душевых на уровне пола
- Может располагаться в пространстве или непосредственно у стены
- Для безбарьерного доступа

Свойства:

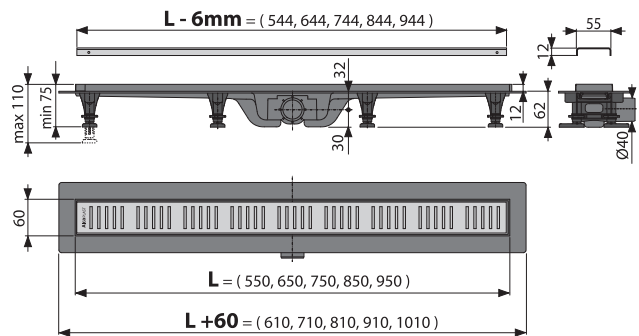
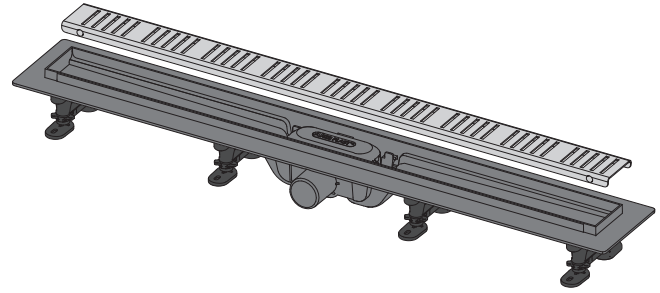
- Сливные трапы из особопрочного пластика, который устойчив к морозам и химии
- Высота монтажа от 62 мм
- Регулируемые монтажные ножки 0 – 35 мм, позволяют быстро и удобно установить желоб и выровнять его в горизонтальной плоскости
- Повышенная устойчивость к химическим средствам
- Идеальная совместимость с гидроизоляцией здания
- Комбинированный гидрозатвор обеспечивает надежную защиту от проникновения запаха из канализации и после испарения воды в сифоне.
- Вручную легко чистящийся сифон, вплоть до сточной трубы
- Решетка является частью комплекта
- Самоклеящиеся ленты для качественной гидроизоляции
- Материал: полипропилен обогащенный тальком

Нормы и стандарты:

ČSN EN 1253

Технические параметры:

Комбинированный гидрозатвор с водяным столбом	29 мм
Скорость стока воды	28 л/мин.
Сопrotивление гидрозатвора	640 Па
Диаметр сливной трубы	40 мм
Минимальная толщина бетона	62 мм
Общая высота монтажа (H2)	75 – 110 мм
Максимальная нагрузка	300 кг



Содержание комплекта:

- Водоотводящий желоб
- Монтажный набор: шуруп Ø4,2x38 – 8 шт., дюбель Ø8 – 8 шт.
- Самоклеящиеся гидроизоляционные ленты
- Перфорированная решетка из нержавеющей стали Simple 10 матового цвета в охранный пленке
- Монтажный набор для крепления регулируемых ножек: шуруп 4,2x9,5 – 8 шт.
- Комбинированный гидрозатвор
- Регулируемые ножки 4 шт.

Обозначение продукта:

Артикул	EAN	Длина желоба (L)	Вес (шт.)	Размеры (шт.)	Количество (упаковка)	Количество (паллета)
APZ10-550M	8595580538989	550 мм	1,42 кг	670x155x75 мм	45 шт.	90 шт.
APZ10-650M	8595580538996	650 мм	1,57 кг	770x155x75 мм	45 шт.	90 шт.
APZ10-750M	8595580537456	750 мм	1,9879 кг	865x145x80 мм	30 шт.	90 шт.
APZ10-850M	8595580537463	850 мм	2,1269 кг	965x145x80 мм	30 шт.	90 шт.
APZ10-950M	8595580537470	950 мм	2,2973 кг	1065x145x80 мм	30 шт.	90 шт.