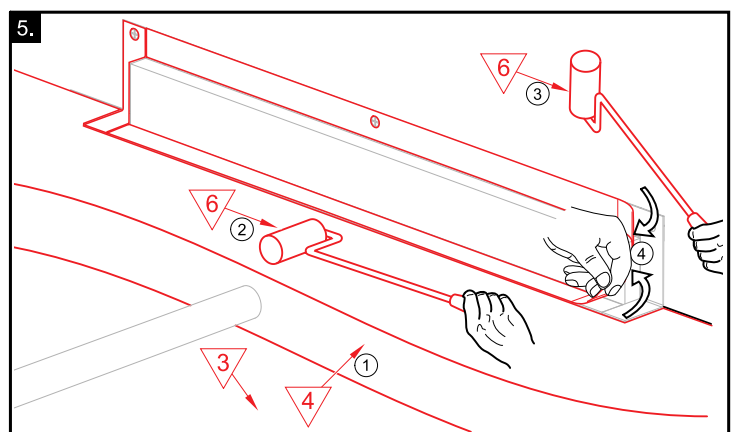
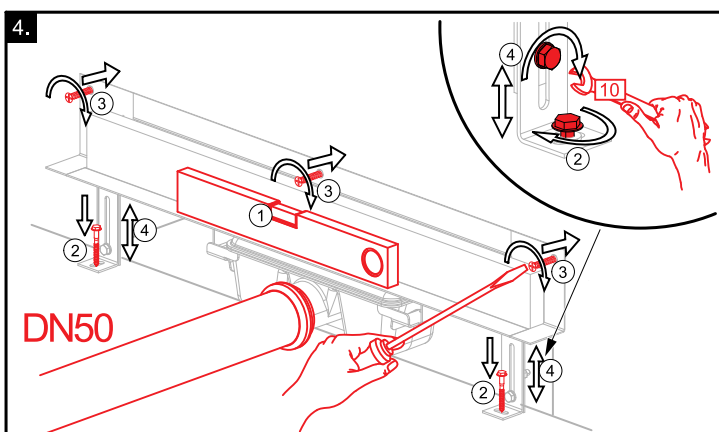
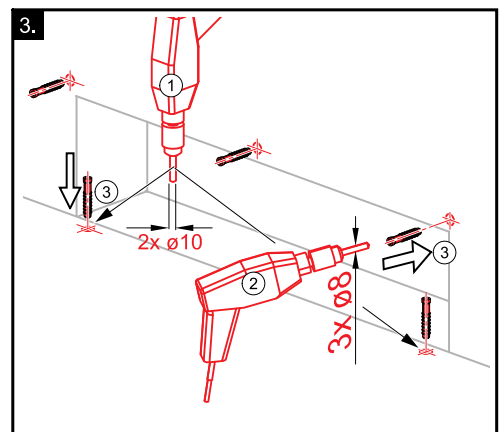
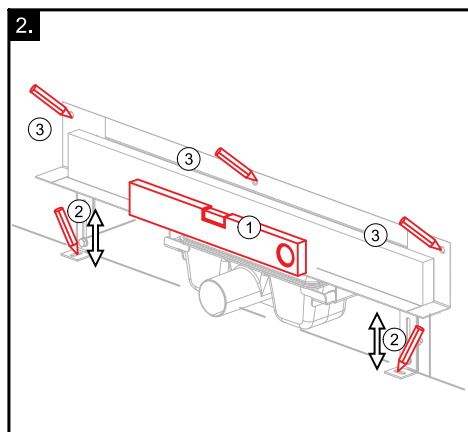
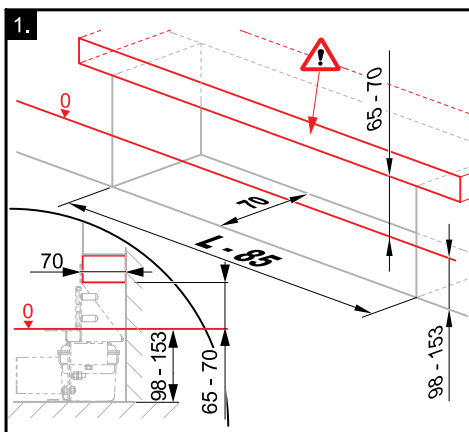
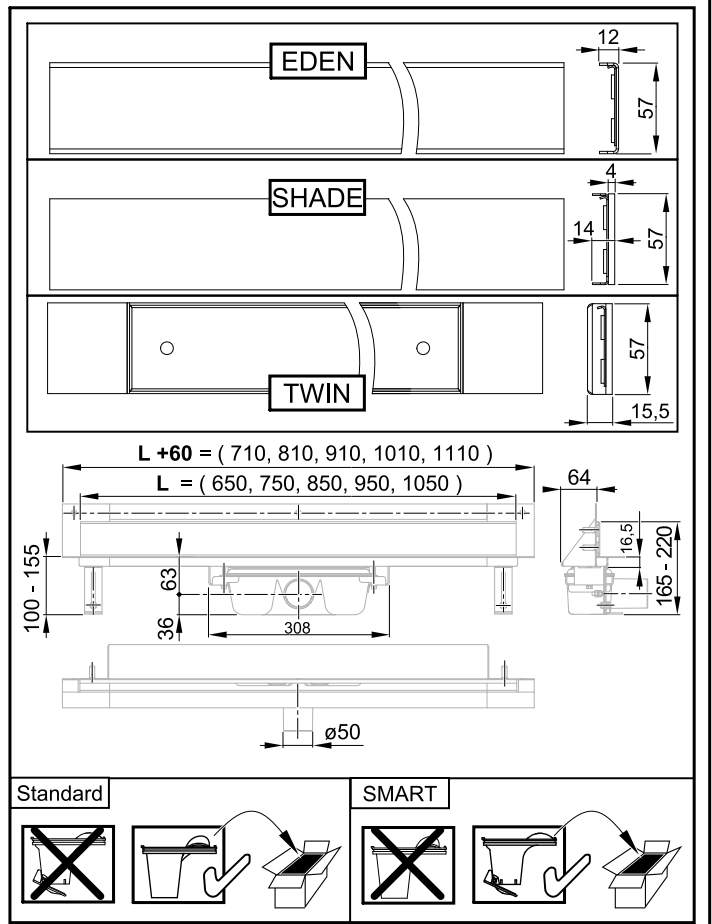
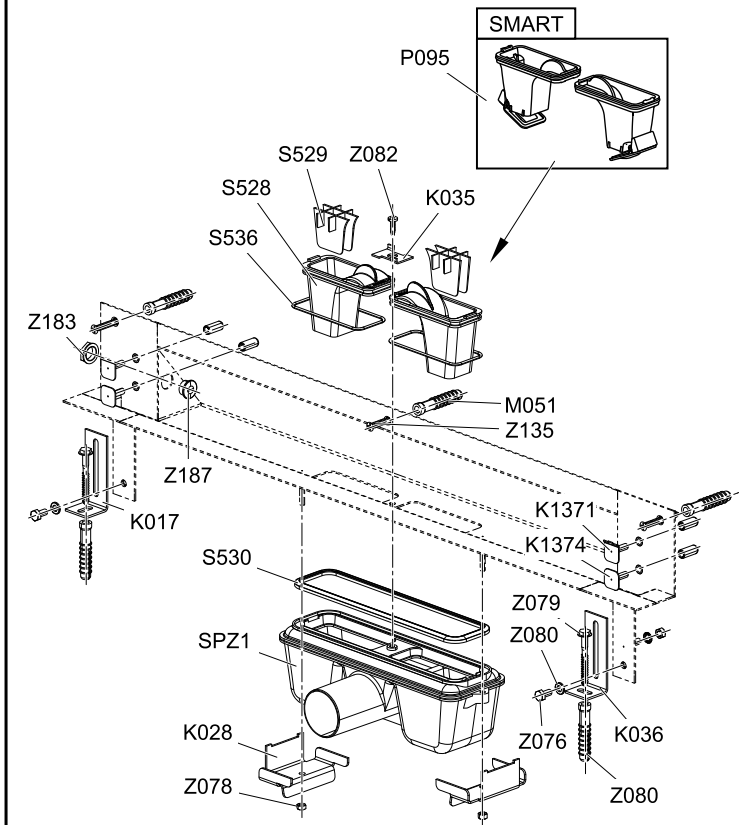
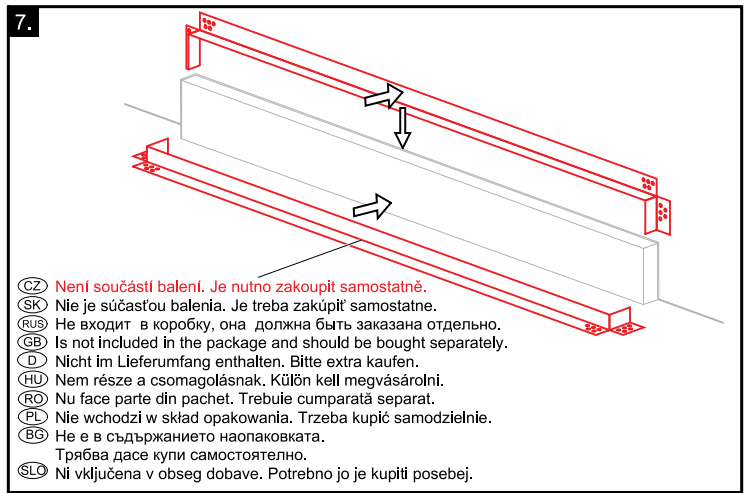
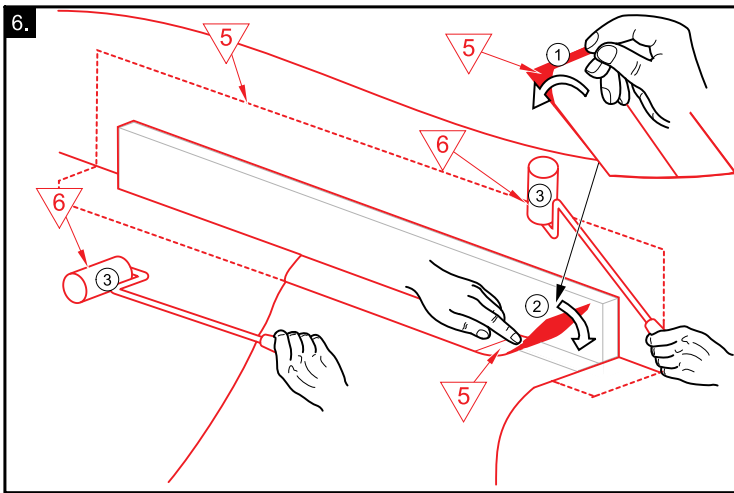


CZ | Podlahový žlab SK | Podlahový žľab EN | Linear shower drain
 RU | Водоотводящий желоб DE | Bodenablaufrinne für Duschen
 PL | Odwodnienie liniowe podłogowe RO | Canal de scurgere pentru dus
 HU | Nemesacél padlócsatornák BG | Подово корито
 LT | Vandens nutekėjimo latakas LV | Ūdens novades kanāls
 SLO | Talni sifonski kanal HR | Pravogaoni slivnik FR | Caniveau de douche

APZ5 Spa

CZ | Náhradní díly SK | Náhradné diely EN | Spare parts RU | Запасные части
 DE | Ersatzteilen PL | Części zamienne RO | Piese de schimb HU | Pótkatrész
 BG | Резервни части LT | Atskiros dalys LV | Rezerves daļas SLO | Nadomestni deli
 FR | Pièces de rechange:





CZ Není součástí balení. Je nutno zakoupit samostatně.
SK Nie je súčasťou balenia. Je treba zakúpiť samostatne.
RUS Не входит в коробку, она должна быть заказана отдельно.
GB Is not included in the package and should be bought separately.
D Nicht im Lieferumfang enthalten. Bitte extra kaufen.
HU Nem része a csomagolásnak. Külön kell megvásárolni.
RO Nu face parte din pachet. Trebuie cumpărată separat.
PL Nie wchodzi w skład opakowania. Trzeba kupić samodzielnie.
BG Не е в съдържанието на опаковката.
 Трябва да се купи самостоятелно.
SLO Ni vključena v obseg dobave. Potrebno jo je kupiti posebej.

8.

CZ	1 - Žlab 2 - Sifon 3 - Podkladný beton 4 - Vrchní beton 5 - Hydroizolační páska 6 - Hydroizolační hmota 7 - Lepidlo 8 - Dlažba 9 - Flexibilní výplň	SK	1 - Žlab 2 - Sifón 3 - Podkladový betón 4 - Vrchný betón 5 - Hydroizolačná páska 6 - Hydroizolačná hmota 7 - Lepidlo 8 - Dlažba 9 - Flexibilná náplň	RUS	1 - Жёлоб 2 - Сифон 3 - Бетон для основания 4 - Верхний слой бетона 5 - Гидроизоляционная лента 6 - Гидроизоляционный материал 7 - Клей 8 - Мостовая 9 - Мягкое заполнение	GB	1 - Dreins 2 - Siphons 3 - Flooring concrete 4 - Top concrete 5 - Hydroisolation wrapper / band/ 6 - Hydroisolation substance 7 - Glue 8 - Paving 9 - Flexible filler	D	1 - Rinne 2 - Geruchsverschluss 3 - Unterbeton 4 - Oberbeton 5 - Hydroisolationsband 6 - Hydroisolationsmasse 7 - Klebstoff 8 - Pflaster 9 - Flexible Füllung
HU	1 - Csatorna 2 - Szifon 3 - Alap betón réteg 4 - Felső betón réteg 5 - Vízálló szalag 6 - Vízálló anyag 7 - Ragasztó 8 - Padlóburkoló lap 9 - Rugalmas betét	RO	1 - Canal 2 - Sifon de canalizare 3 - Betonare inferioara 4 - Betonare de suprafata 5 - Legatura de hidroizolare 6 - Substanta pentru hidroizolare 7 - Adeziv 8 - Pavaj 9 - Umplutura	PL	1 - Korytko 2 - Syfon 3 - Wylewka betonowa dolna 4 - Wylewka betonowa górna 5 - Hydroizolacyjna tasma 6 - Masa hydroizolacyjna 7 - Klej 8 - Płytki 9 - Elastyczna fuga	BG	1 - Корито 2 - Сифон 3 - Подложан бетон 4 - Замазка (Горен бетон) 5 - Хидроизолациона лента 6 - Хидроизолационен материал 7 - Лепило 8 - Плочки 9 - Флекси запълване	SLO	1 - Žleb 2 - Sifon 3 - Talni beton 4 - Vrhnji beton (estrih) 5 - Delitacijski trak 6 - Hidroizolacijska snov 7 - Lepilo 8 - Končni tlak 9 - Gibljiv ljak

FR
 1/ Caniveau
 2/ Siphon
 3/ Béton
 4/ Chape
 5/ Plaque de collage pour étanchéité
 6/ Colle polymère MS
 7/ Colle à carrelage
 8/ Carrelages
 9/ Joint de silicone

CZ | Žlab musí být napojen na uzemnění !
SK | Žlab musí byť napojený k uzemneniu!
RU | Жёлоб должны быть заземлѐн!
EN | Dreins must be line up on earth connection !
DE | Rinne muss auf Erdung anschließen !
HU | A padló csatornát szűkséges leföldelni!
RO | Canalul trebuie poziționat pe pamant!
PL | Korytko musi być uziemione !
BG | Коритото трябва да се заземи!
SLO | Kanal mora biti ozemljen!
FR | Le caniveau doit être raccordé à la prise de terre.

CZ | Před betonáží je nutno provést test těsnosti !
SK | Pred betonážou je nutné urobiť skúšku tesnosti!
RU | Перед бетонированием важно протестировать герметичность!
EN | Before concreting it's necessary carry out test tightness !
DE | Vor Betonung ist notwendig eine Dichtungsprüfung durchführen!
HU | Betonozás előtt győződjön meg a tömítésről!
RO | Inainte de betonare este necesara o verificare de etanseitate!
PL | Przed zalaniem betonem należy sprawdzić próbę szczelności!
BG | Преди бетонажа е необходимо да се направи проба на плътност (теч!)
SLO | Preden zabetoniramo je obvezen test tesnosti!
FR | Avant poser le béton supérieur il faut de faire du test d'étanchéité!

