

APZ111-___ Antivandal Low

СНИЖЕННЫЙ ВОДООТВОДЯЩИЙ ЖЕЛОБ С ПОРОГАМИ ДЛЯ ПЕРФОРИРОВАННОЙ РЕШЕТКИ ANTIVANDAL



Область применения:

- Для использования внутри помещений
- Для общественных помещений
- Может располагаться в пространстве или непосредственно у стены
- Для водоотведения в душевых на уровне пола
- Для безбарьерного доступа
- Для монтажа в пространстве с ограниченной высотой пола

Свойства:

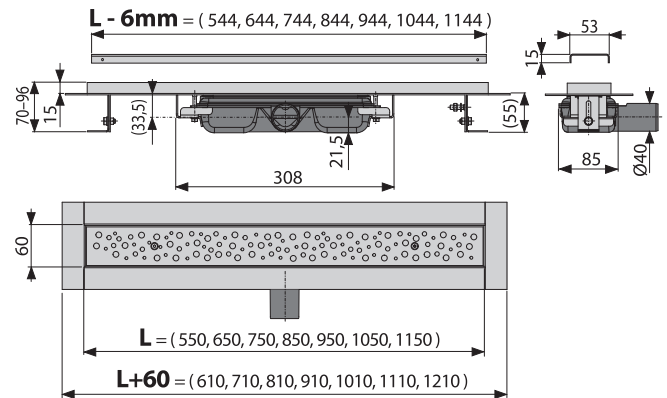
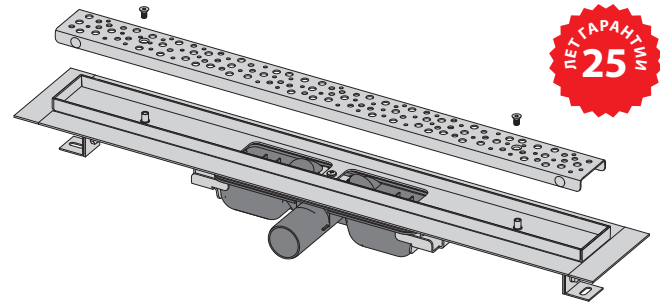
- Водоотводящий желоб из нержавеющей стали (обработанной методом травления и пассивации, а также прошедшей электрохимическую полировку)
- Тип решетки BUBLE прикреплен к лотку с помощью болтов, таким образом, чтобы было невозможно ее демонтировать без инструментов
- Высота монтажа от 55 мм
- Регулируемый по высоте
- Сифон прочно соединяется с желобом и гарантирует 100% водонепроницаемость
- Самоклеящиеся ленты для качественной гидроизоляции
- Вручную легко чистящийся сифон, вплоть до сточной трубы
- Воротник и гидрозатвор защищены специальной пленкой, лоток для решетки защищен вкладышем из пенопласта
- Высокая скорость стока возможна благодаря двухкамерному сифону
- Решетка является частью комплекта
- Гарантия 25 лет
- Материал желоба и решетки: нержавеющая сталь AISI 304, DIN 304, ČSN 17240
- Материал сифона: полипропилен

Нормы и стандарты:

ČSN EN 1253

Технические параметры:

Гидрозатвор	28 мм
Скорость стока воды	32 л/мин.
Сопrotивление гидрозатвора	575 Па
Диаметр сливной трубы	40 мм
Минимальная толщина бетона	55 мм
Общая высота монтажа (H2)	70 – 96 мм
Максимальная нагрузка	300 кг



Содержание комплекта:

- Водоотводящий желоб с сифоном
- Монтажный набор: шуруп $\varnothing 6 \times 50$ – 2 шт., дюбель $\varnothing 10$ – 2 шт.
- Самоклеящиеся гидроизоляционные ленты
- Защитная пленка для воротника желоба и впускного отверстия сифона
- Монтажный вкладыш для защиты лотка желоба
- Перфорированная решетка BUBLE из нержавеющей стали
- Монтажный набор для крепления регулируемых ножек: шуруп $M6 \times 12$ – 2 шт.
- Монтажный набор для закрепления решетки: болт $M5 \times 10$ – 2 шт.

Обозначение продукта:

Артикул	EAN	Длина желоба (L)	Поверхность	Вес (шт.)	Размеры (шт.)	Количество (упаковка)	Количество (паллета)
APZ111-550	8595580529826	550 мм	Глянцевая	3,2952 кг	680×170×135 мм	12 шт.	36 шт.
APZ111-550	8595580529819	550 мм	Матовая	3,2952 кг	680×170×135 мм	12 шт.	36 шт.
APZ111-650	8595580530105	650 мм	Глянцевая	3,6302 кг	700×170×135 мм	12 шт.	36 шт.
APZ111-650	8595580530112	650 мм	Матовая	3,6302 кг	700×170×135 мм	12 шт.	36 шт.
APZ111-750	8595580530143	750 мм	Глянцевая	3,9602 кг	800×170×135 мм	12 шт.	36 шт.
APZ111-750	8595580530150	750 мм	Матовая	3,9602 кг	800×170×135 мм	12 шт.	36 шт.
APZ111-850	8595580530181	850 мм	Глянцевая	4,5223 кг	900×170×135 мм	12 шт.	36 шт.
APZ111-850	8595580530198	850 мм	Матовая	4,5223 кг	900×170×135 мм	12 шт.	36 шт.
APZ111-950	8595580530228	950 мм	Глянцевая	4,6214 кг	1000×170×135 мм	12 шт.	36 шт.
APZ111-950	8595580530235	950 мм	Матовая	4,6214 кг	1000×170×135 мм	12 шт.	36 шт.
APZ111-1050	8595580530266	1050 мм	Глянцевая	4,9725 кг	1100×170×135 мм	12 шт.	36 шт.
APZ111-1050	8595580530273	1050 мм	Матовая	4,9725 кг	1100×170×135 мм	12 шт.	36 шт.
APZ111-1150	8595580530303	1150 мм	Глянцевая	5,3017 кг	1200 x 170×135 мм	12 шт.	36 шт.
APZ111-1150	8595580530310	1150 мм	Матовая	5,3017 кг	1200 x 170×135 мм	12 шт.	36 шт.

Атипичная конструкция продукта:

Нестандартные размеры и другие специальные решения могут быть изготовлены по индивидуальному проекту под заказ (длина, форма, размещение сифона, тип нержавеющей стали и т.д.).