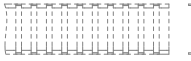

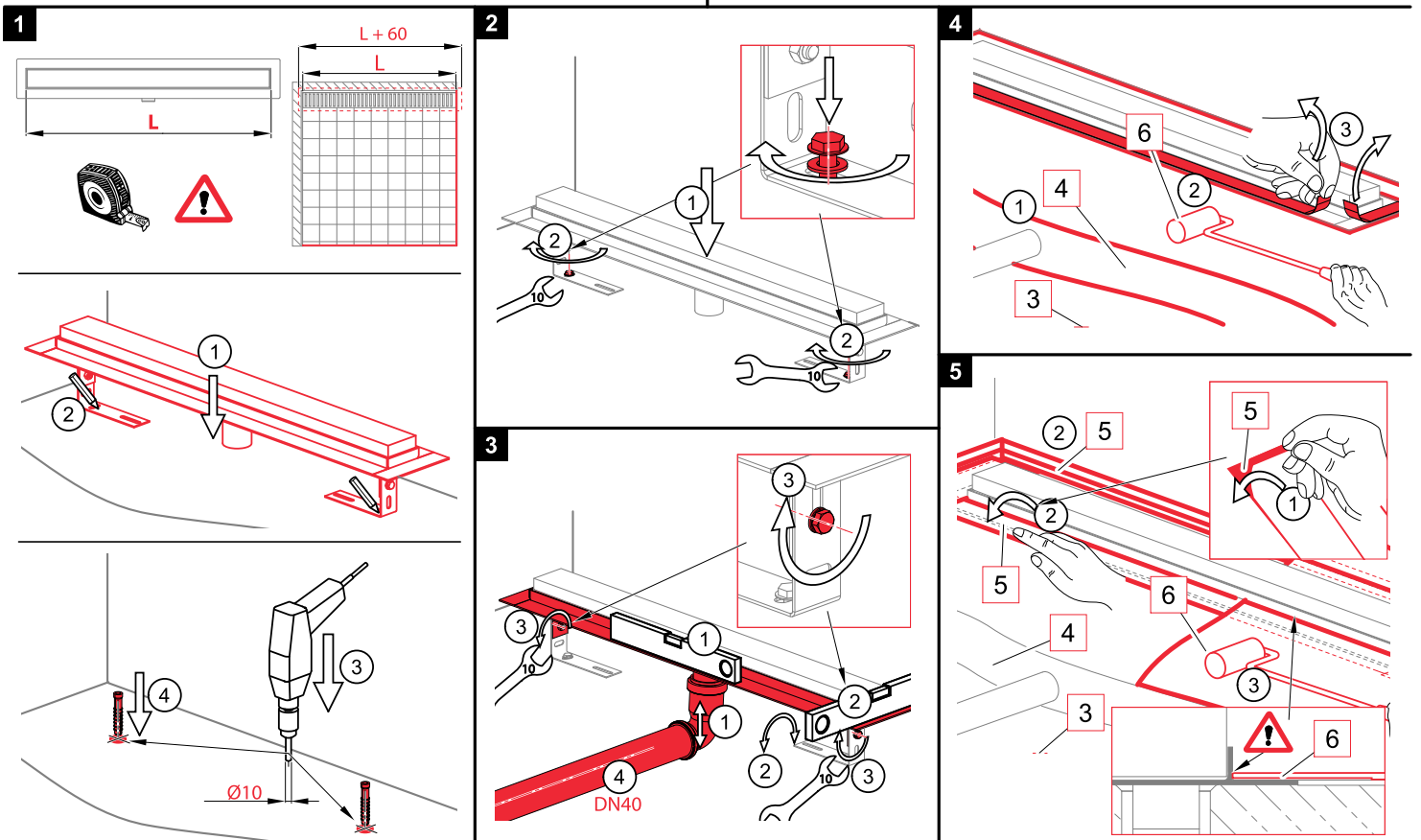
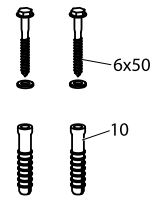
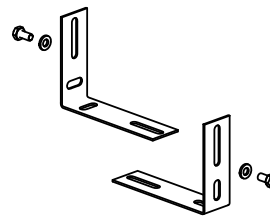
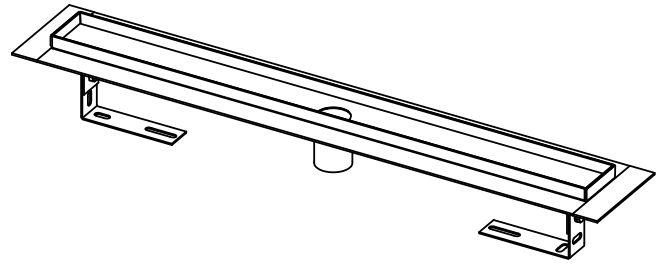
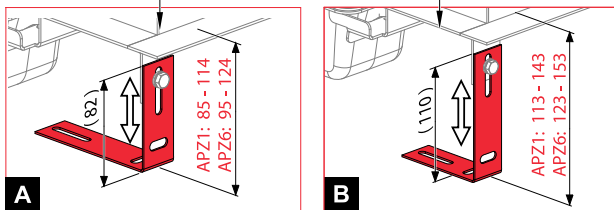
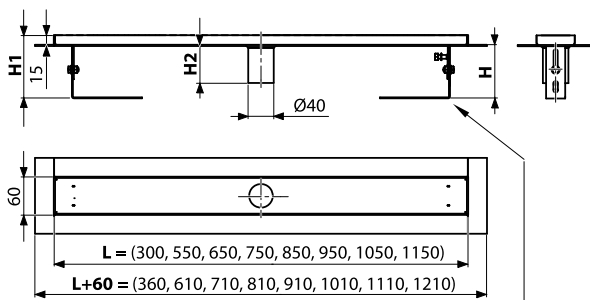




APZ2001 ■ APZ2006

[mm]

		
	APZ2001	APZ2006
H	min 85	min 95
H1	100-158	110-168
H2	58	70

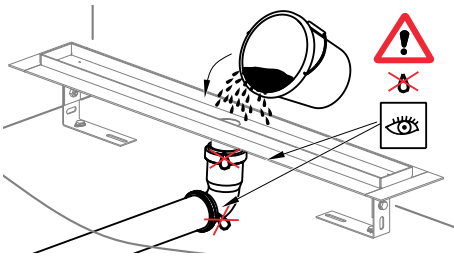
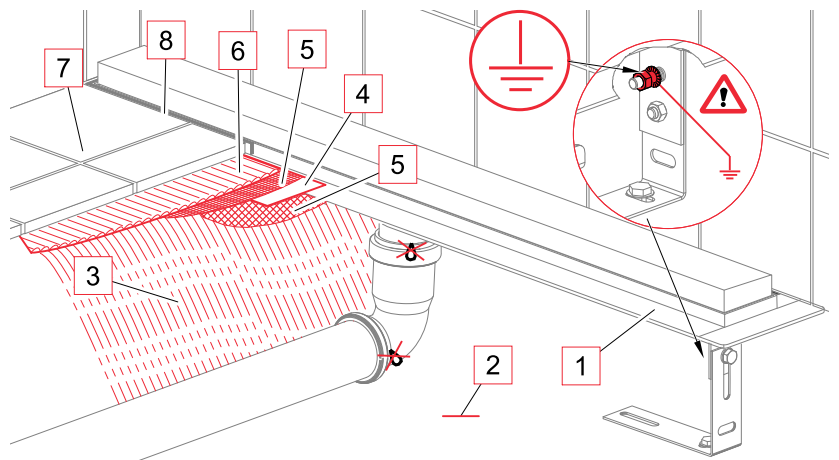
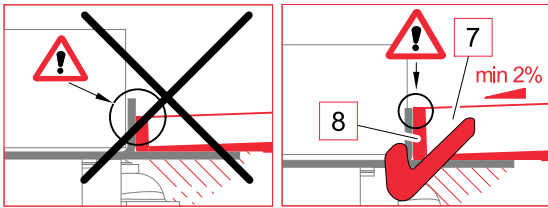


6

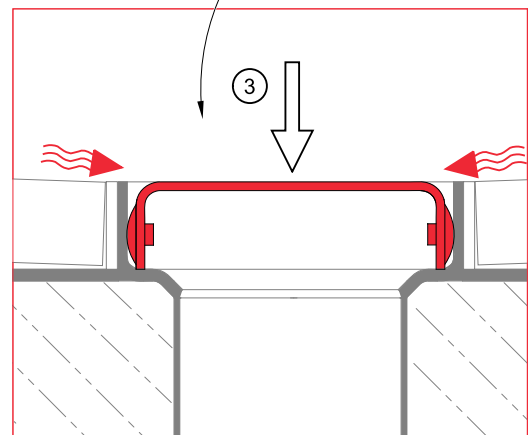
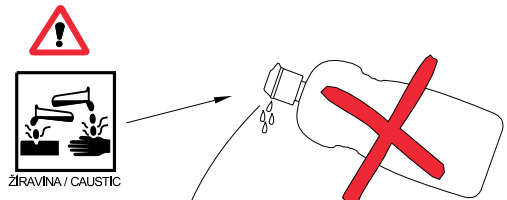
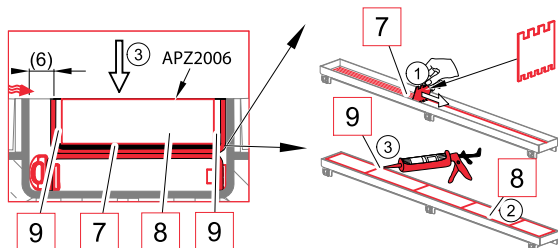
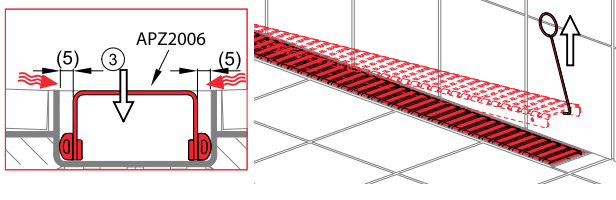
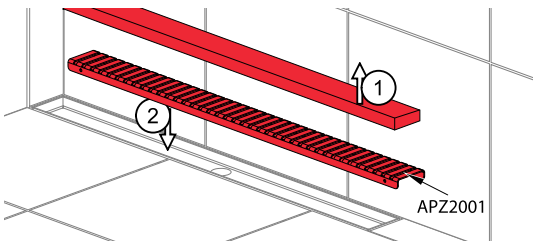
- | | | | | | | |
|--|---|---|---|--|--|--|
| <p> CZ 1 - Žlab
2 - Podkladní beton
3 - Vrchní beton
4 - Hydroizolační páska
5 - Hydroizolační hmota
6 - Lepidlo
7 - Dlažba
8 - Flexibilní výplň</p> | <p> SK 1 - Žlab
2 - Podkladový betón
3 - Vrchný betón
4 - Hydroizolačná páska
5 - Hydroizolačná hmota
6 - Lepidlo
7 - Dlažba
8 - Flexibilná náplň</p> | <p> RU 1 - Жёлоб
2 - Бетон для основания
3 - Верхний слой бетона
4 - Гидроизоляционная лента
5 - Гидроизоляционный материал
6 - Клей
7 - Мостовая
8 - Мягкое заполнение</p> | <p> EN 1 - Dreins
2 - Flooring concrete
3 - Top concrete
4 - Hydroisolation wrapper /band/
5 - Hydroisolation substance
6 - Glue
7 - Paving
8 - Flexible filler</p> | <p> DE 1 - Rinne
2 - Unterbeton
3 - Oberbeton
4 - Hydroisolutionsband
5 - Hydroisolutionsmasse
6 - Klebstoff
7 - Pflaster
8 - Flexible Füllung</p> | <p> HU 1 - Csatorna
2 - Alap betón réteg
3 - Felső betón réteg
4 - Vizálló szalag
5 - Vizálló anyag
6 - Ragasztó
7 - Pflaster
8 - Rugalmas betét</p> | <p> RO 1 - Canal
2 - Betonare inferioara
3 - Betonare de suprafata
4 - Legatura de hidroizolare
5 - Substanta pentru hidroizolare
6 - Adeziv
7 - Pavaj
8 - Umplutura</p> |
|--|---|---|---|--|--|--|

- | | | | | | | |
|---|--|---|---|--|--|--|
| <p> PL 1 - Korytko
2 - Wylewka betonowa dolna
3 - Wylewka betonowa górna
4 - Hydroizolacyjna taśma
5 - Masa hydroizolacyjna
6 - Klej
7 - Płytki
8 - Elastyczna fuga</p> | <p> BG 1 - Коритко
2 - Подложен бетон
3 - Завязка (Горен бетон)
4 - Хидроизолационна лента
5 - Хидроизолационен материал
6 - Лепило
7 - Плочки
8 - Флексни запълване</p> | <p> IT 1 - Scarico
2 - Calcestruzzo
3 - Lastra di cemento
4 - Piastra di collaggio
5 - Adesivo MS Polymer
6 - Colla per piastrelle and no père
7 - Piastrelle
8 - Giunto silicone</p> | <p> SI 1 - Žleb
2 - Talni beton
3 - Vrhni beton (estrih)
4 - Delitacijski trak
5 - Hidroizolacijska snov
6 - Lepilo
7 - Končni tlak
8 - Gibljiv ljjak</p> | <p> FR 1 - Caniveau
2 - Béton
3 - Chape
4 - Plaque de collage pour étanchéité
5 - Colle polymère MS
6 - Colle à carrelage
7 - Carrelages
8 - Joint de silicone</p> | <p> BY 1 - Жэлоб
2 - Бетон для основания
3 - Верхний слой бетона
4 - Гидроізаляцыйная лента
5 - Гидроізаляцыйны материал
6 - Клей
7 - Мостовая
8 - Мягкое заполнение</p> | <p> ET 1 - Renn
2 - Alusbetoon
3 - Kattebetoon
4 - Hidroisoleeritõiteip
5 - Hidroisoleeritõimass
6 - Plaadiliim
7 - Plaadid
8 - Elastne täidis</p> |
|---|--|---|---|--|--|--|

- | | | |
|--|--|--|
| <p> LT 1 - Latakas
2 - Betono pagrindas
3 - Viršutinis betono sluoksnis
4 - Hidroizoliacinė juosta
5 - Hidroizoliacinė medžiaga
6 - Klijai
7 - Grindinys
8 - Lankstus užpildas</p> | <p> SRB 1 - Kanaliza
2 - Betonska ploča
3 - Košuljica
4 - Hidroizolaciona traka
5 - Hidroizolacija
6 - Lepak za pločice
7 - Pločica
8 - Fugna (fug masa)</p> | <p> GR 1 - Σώμα σιφώνιου INOX
2 - Δάπεδο
3 - Γκρο-μετόν
4 - Στεγανοποιητική Ταβιά (φύλλο / ρητίνη)
5 - Στεγανοποιητική ουσία (φύλλο / ρητίνη)
6 - Κόλλα πλακιδίων
7 - Πλακίδια
8 - Ελαστομερές αρμόστοκο</p> |
|--|--|--|



7



Alca plast, s. r. o.
Bratislavská 2846, 690 02 Břeclav , Česká republika
Tel.: +420 519 821 117 – prodej ČR
Tel.: +420 519 821 041 – export , Fax: +420 519 821 083
e-mail: alcaplast@alcaplast.cz, www.alcaplast.cz