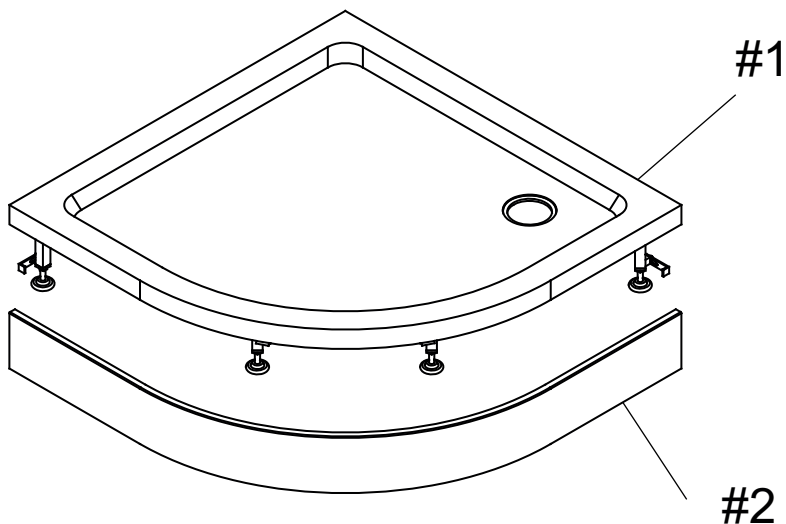
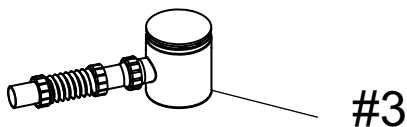


## Detailization / Details / В комплект входит

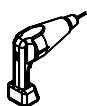


No	Number of pieces Stückzahl Количество
----	---

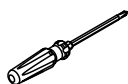


#1	1
#2	1
#3	1

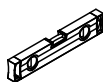
## Tools and materials required / Werkzeuge und Materialien benötigt / Необходимые инструменты и материалы (в комплект не входят)



Drill  
Bohrmaschine  
Дрель



Screwdriver  
Schraubendreher  
Отвертка



Level  
Level  
Уровень

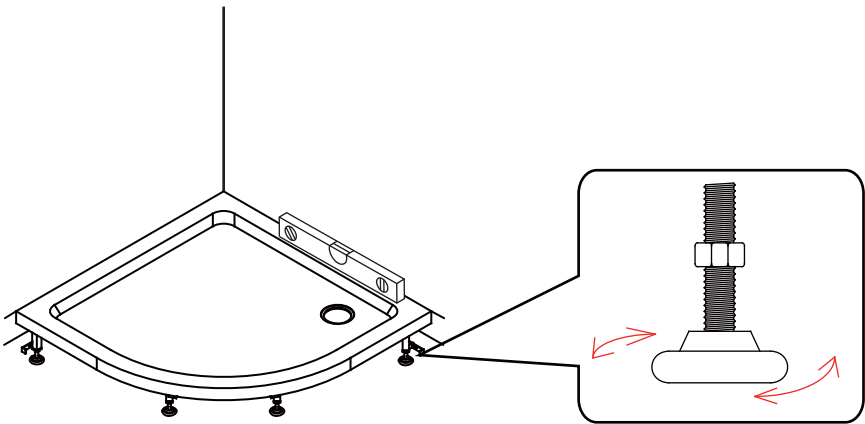
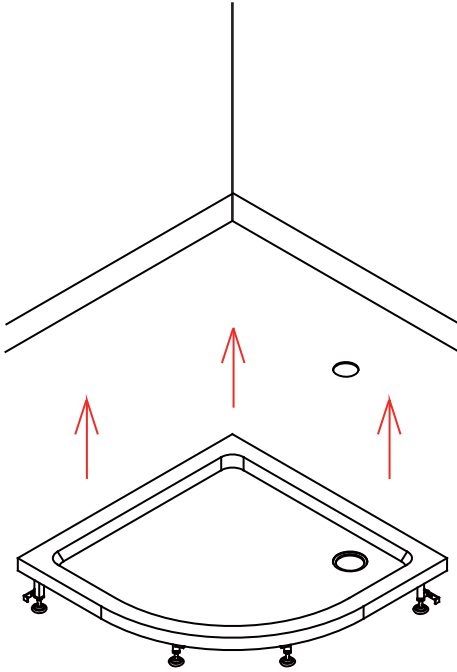


Pencil  
Bleistift  
Карандаш

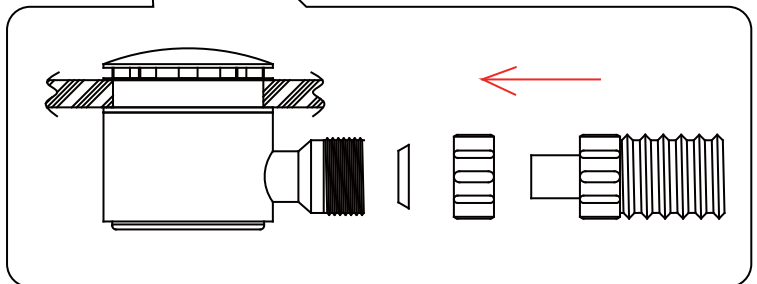
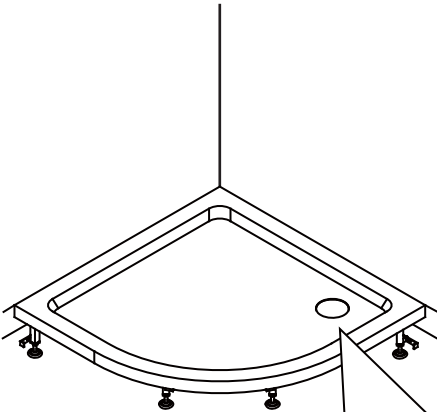
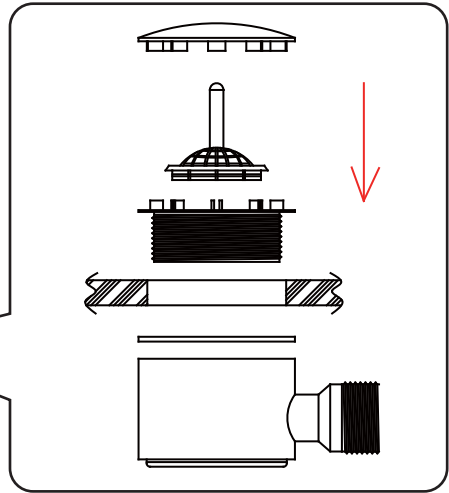
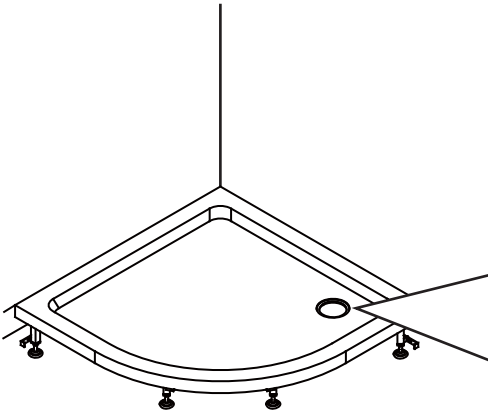


Silicone  
Silikon  
Силикон

1



2



3

