

# APZ1-

## ВОДООТВОДЯЩИЙ ЖЕЛОБ С ПОРОГАМИ ДЛЯ ПЕРФОРИРОВАННОЙ РЕШЕТКИ



### Область применения:

- Для использования внутри помещений
- Для водоотведения в душевых на уровне пола
- Может располагаться в пространстве или непосредственно у стены
- Для перфорированной решетки из нержавеющей стали
- Для безбарьерного доступа

### Свойства:

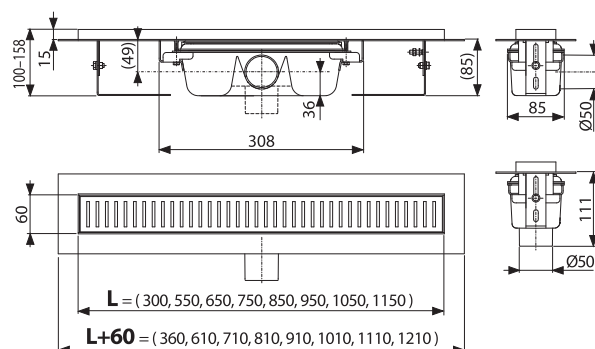
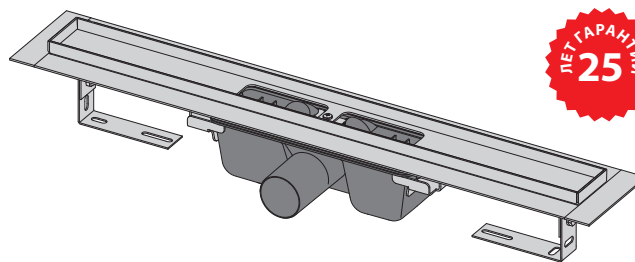
- Водоотводящий желоб из нержавеющей стали (обработанной методом травления и пассивации, а также прошедшей электрохимическую полировку)
- Высота монтажа от 85 мм
- Регулируемый по высоте
- Сифон прочно соединяется с желобом и гарантирует 100% водонепроницаемость
- Самоклеящиеся ленты для качественной гидроизоляции
- Вручную легко чистящийся сифон, вплоть до сточной трубы
- Воротник и гидрозатвор защищены специальной пленкой, лоток для решетки защищен вкладышем из пенопласта
- Высокая скорость стока возможна благодаря двухкамерному сифону
- Возможность изготовления с комбинированным гидрозатвором
- Гарантия 25 лет
- Материал желоба: нержавеющая сталь AISI 304, DIN 304, ČSN 17240
- Материал сифона: полипропилен

### Нормы и стандарты:

ČSN EN 1253

### Технические параметры:

Гидрозатвор	50 мм
Скорость стока воды	60 л/мин.
Сопrotивление гидрозатвора	982 Па
Диаметр сливной трубы	50 мм
Минимальная толщина бетона	85 мм
Общая высота монтажа (H2)	100 – 158 мм
Максимальная нагрузка	300 кг



### Содержание комплекта:

- Водоотводящий желоб с сифоном
- Монтажный набор: шуруп Ø6×50 – 2 шт., дюбель Ø10 – 2 шт.
- Самоклеящиеся гидроизоляционные ленты
- Защитная пленка для воротника желоба и впускного отверстия сифона
- Монтажный вкладыш для защиты лотка желоба
- Монтажный набор для крепления регулируемых ножек: шуруп М6×12 – 2 шт.

### Обозначение продукта:

Артикул	EAN	Длина желоба (L)	Вес (шт.)	Размеры (шт.)	Количество (упаковка)	Количество (паллета)
APZ1-300	8594045939194	300 мм	1,9548 кг	385×175×130 мм	9 шт.	144 шт.
APZ1-550	8594045939200	550 мм	2,842 кг	620×170×135 мм	12 шт.	36 шт.
APZ1-650	8594045932928	650 мм	3,114 кг	720×170×135 мм	12 шт.	36 шт.
APZ1-750	8594045932935	750 мм	3,3596 кг	820×170×135 мм	12 шт.	36 шт.
APZ1-850	8594045932942	850 мм	3,5686 кг	920×170×135 мм	12 шт.	36 шт.
APZ1-950	8594045932959	950 мм	3,8509 кг	1020×170×135 мм	12 шт.	36 шт.
APZ1-1050	8594045932966	1050 мм	4,0954 кг	1120×170×135 мм	12 шт.	36 шт.
APZ1-1150	8594045939897	1150 мм	4,2962 кг	1120×170×135 мм	12 шт.	36 шт.

### Атипичная конструкция продукта:

Нестандартные размеры и другие специальные решения могут быть изготовлены по индивидуальному проекту под заказ (длина, форма, размещение сифона, тип нержавеющей стали и т.д.).