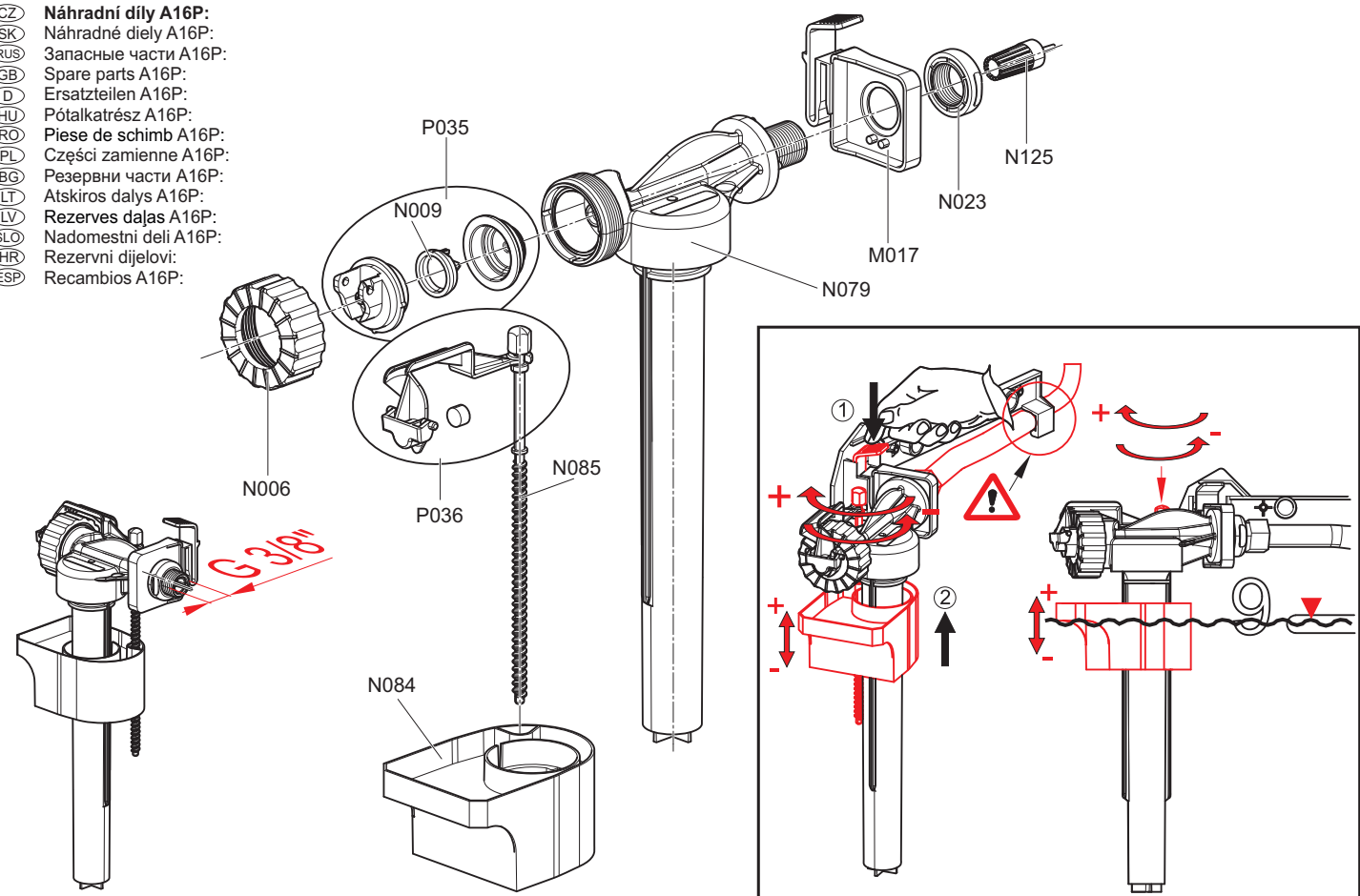


- (CZ) Náhradní díly A16P:
- (SK) Náhradné diely A16P:
- (RUS) Запасные части A16P:
- (GB) Spare parts A16P:
- (D) Ersatzteilen A16P:
- (HU) Pótalkatrész A16P:
- (RO) Piese de schimb A16P:
- (PL) Części zamienne A16P:
- (BG) Резервни части A16P:
- (LT) Atskiros dalys A16P:
- (LV) Rezerves daļas A16P:
- (SLO) Nadomestni deli A16P:
- (HR) Rezervni dijelovi:
- (ESP) Recambios A16P:



**(CZ) POZOR!**  
Při potížích s instalací modulu se obraťte na odbornou firmu. Při montáži WC mísy je nutno použít izolační desku M91. Pokud bude provedena montáž bez této desky, nebude uznána reklamacie poškozené WC mísy.

**(SK) POZOR!**  
Pri problémoch s inštaláciou modulov sa obráťte na odbornú firmu. Pri montáži WC mísy je potrebné použiť izolačnú dosku M91. Ak bude prevedená montáž bez tejto dosky, nebude uznaná reklamácia poškodené WC mísy.

**(RUS) ВНИМАНИЕ!**  
При затруднениях с установкой инсталляции обратитесь в квалифицированную сервисную службу. При установке унитаза необходимо использовать звукоизоляционную доску M91. Если монтаж будет проводиться без этой доски, рекламация по поводу поврежденного или некачественного унитаза не считается действительной.

**(GB) ATTENTION!**  
In case of any difficulties while mounting the installation system, please address a professional service. It is necessary to use the sound-absorbing pad M91 for mounting the installation. If you don't use it, the claim for replacement won't be accepted.

**(D) ACHTUNG!**  
Im Falle auftretender Schwierigkeiten wenden Sie sich bitte an den Fachhändler. Bei der Montage der WC-Schale ist die Isolierungsplatte M91 zu verwenden. Sollte die Montage ohne diese Isolierungsplatte durchgeführt werden, wird keine Beanstandung einer beschädigten WC-Schale anerkannt.

**(HU) FIGYELEM!**  
A szerelvény telepítését bizza szakértő cégére. A WC kagyló szereléséhez M91-es szigetelőlapot szükséges használni. Amennyiben a WC kagyló telepítésére e nélkül a lap nélkül kerül sor, az esetleges reklamáció nem lesz elismerhető.

**(RO) ATENȚIE!**  
În cazul unor probleme cu instalarea modulului, contactați o firmă de specialitate. La montajul vasului WC trebuie utilizată placa izolantă M91. Dacă montajul va fi realizat fără această placă, nu va fi recunoscută reclamația pentru vasul de WC deteriorat.

**(PL) UWAGA!**  
Jeżeli natrafia Państwo na kłopoty podczas montażu prosimy się zwrócić do wyspecjalizowanej firmy. Podczas montażu miski wiszącej zalecamy zastosować podkładkę izolacyjną M91. Jeżeli montaż będzie przeprowadzony bez podkładki izolacyjnej, nie zostanie uznana reklamacja na miskę wiszącą.

**(BG) ВНИМАНИЕ!**  
При затруднения с монтажа обърнете се на специализирана фирма. При монтажа е необходимо да се използва изолационната плоскост M91. В случаи че монтажа е извършен без тази плоскост няма да бъде признана евентуалната, рекламация на повредена WC чиния.

**(LT) DĖMESIO!**  
Iškilius problemoms dėl modulio instaliacijos kreipkitės į specializuotą firmą. WC klozeto montavimui būtina naudoti izoliacinę plokštę M91. Jeigu montuosite be šios plokštės, pretenzijų dėl WC klozeto pažeidimo nepriimsime.

**(LV) UZMANĪBU!**  
Ja jums rodas grūtības, instalējot moduli, griežieties pie specializētās firmas. Montējot WC podu, nepieciešams lietot izolācijas plāksni M91. Ja montāža būs veikta bez šīs plāksnes, netiks atzītas garantijas tiesības bojātam WC podam.

**(SLO) POZOR!**  
V primeru težav, vas prosimo, de se obrnite na strokovnjaka. Pri montaži WC školjke uporabite izolacijsko ploščo M91. Če boste montažo izvršili brez te izolacijske plošče, potem reklamacija za poškodbe na školjki ne bo upoštevana.

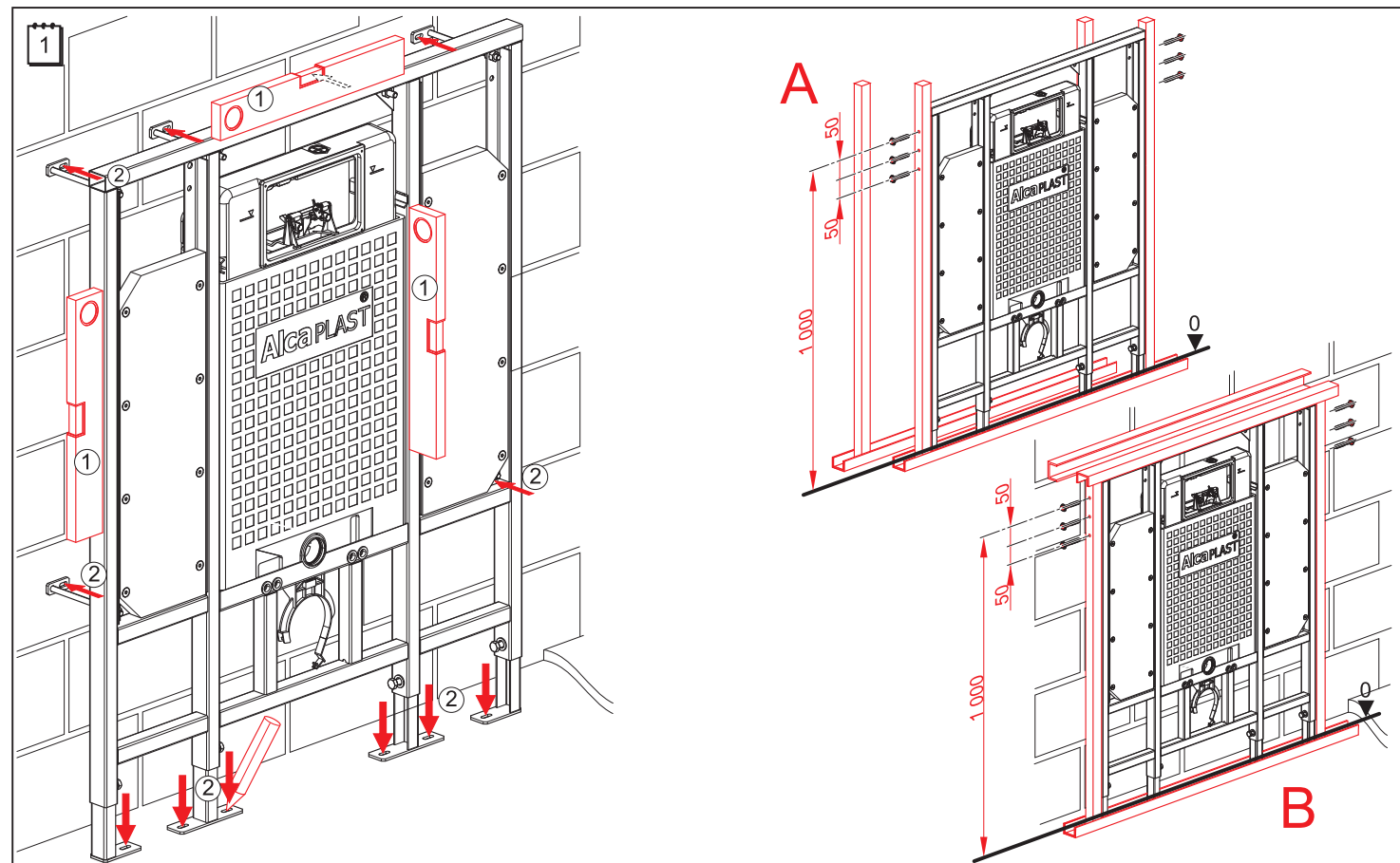
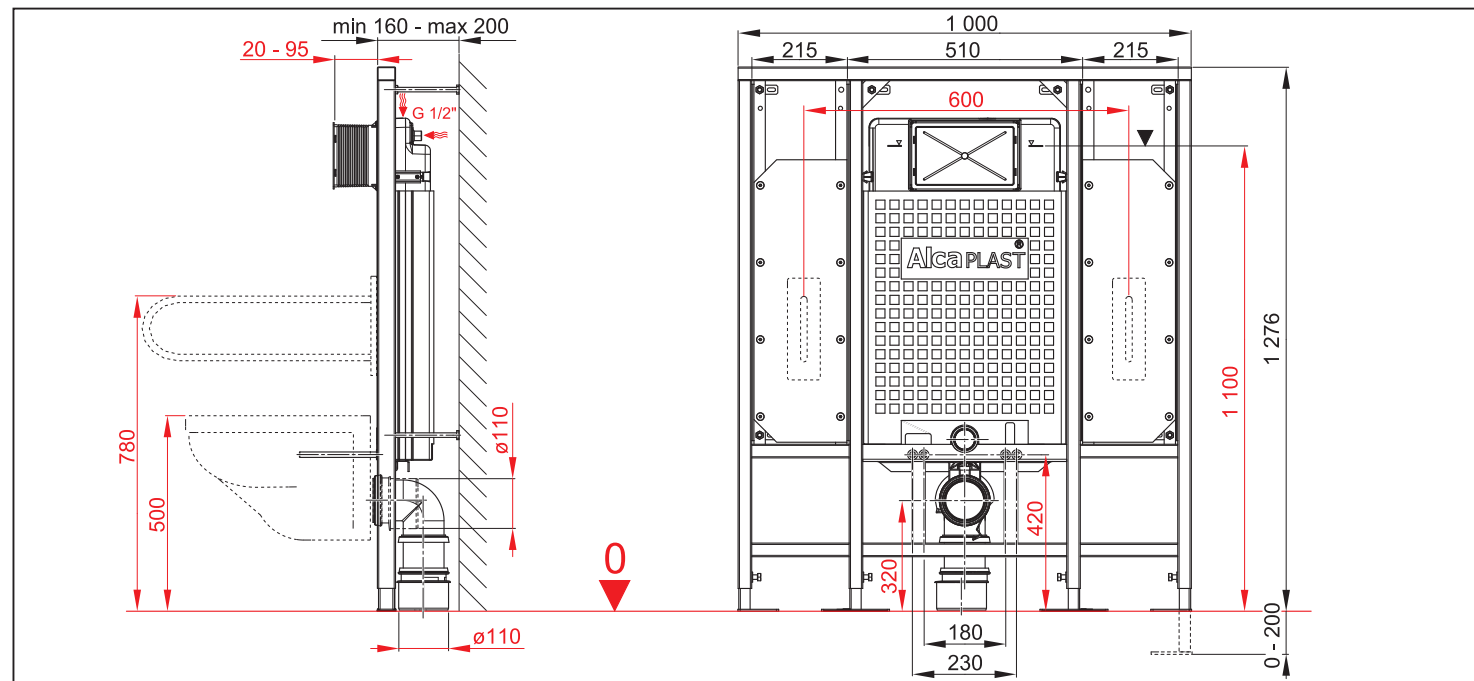
**(HR) POZOR!**  
Uslučaju problema kod instalacije, molimo da se obratite stručnom trgovcu. Kod montaže WC školjke uporabite izolacijsko ploščo M91. Če boste montažo izvršili brez te izolacijske plošče, potem reklamacija za poškodbe na školjki ne bo upoštevana.

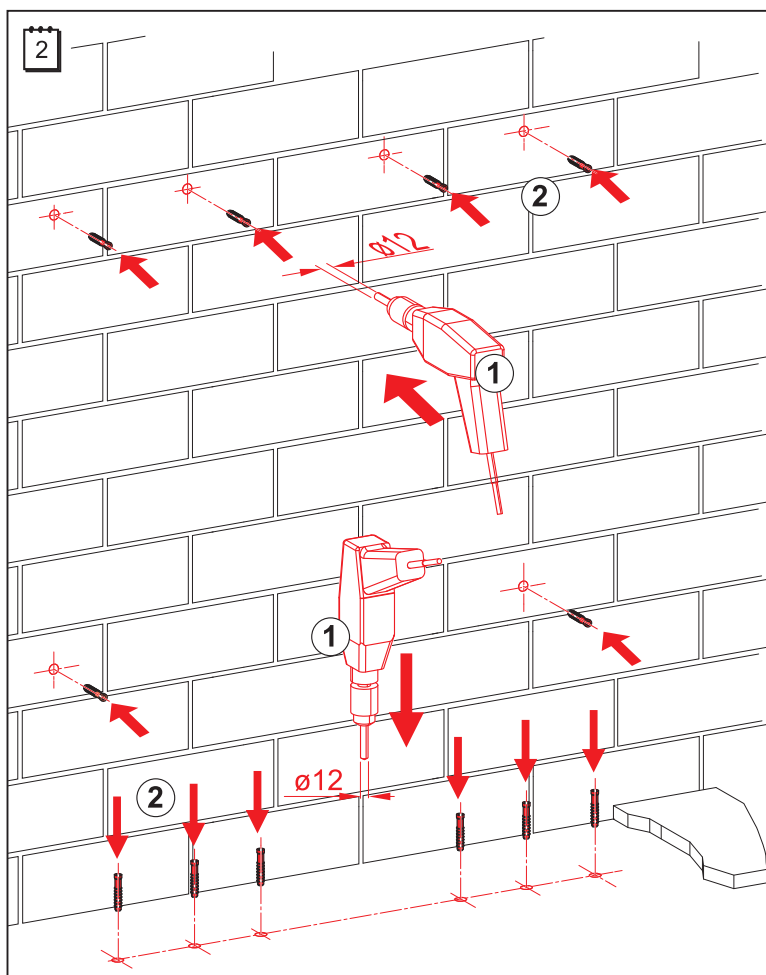
**(ESP) ATENCIÓN!**  
En caso de problemas con la instalación del módulo, dirijase a una empresa especializada

(CZ) Výrobce:	(PL) Producent:	Alca plast, s. r. o., Bratislavská 2846690 02 Břeclav, Česká republika Tel.: +420 519 326 499, +420 519 323 456 – prodej ČR Tel.: +420 519 361 641 – export, Fax: +420 519 330 621 e-mail: <a href="mailto:alcaplast@alcaplast.cz">alcaplast@alcaplast.cz</a> , <a href="http://www.alcaplast.cz">www.alcaplast.cz</a>
(SK) Výrobca:	(BG) Производител:	
(RUS) Производитель:	(LT) Gamintojas:	
(GB) Producer:	(LV) Ražotājs:	
(D) Produzent:	(SLO) Proizvajalec:	
(HU) Gyártó:	(HR) Proizvođač:	
(RO) Prducătorul:	(ESP) El fabricante:	

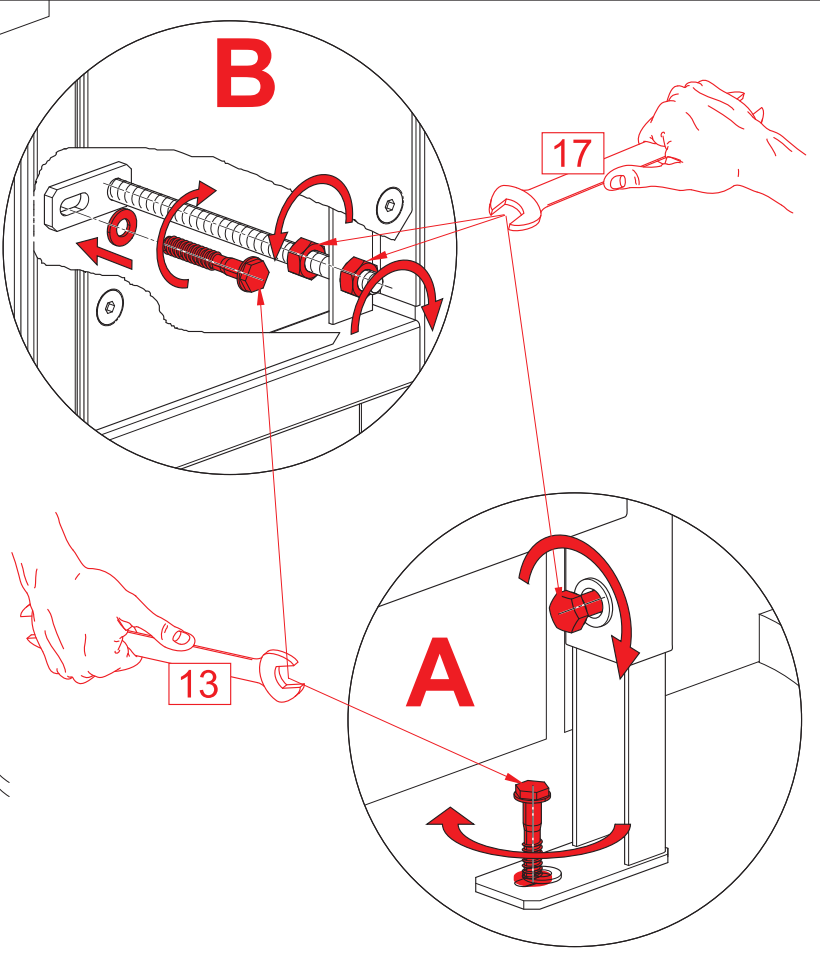
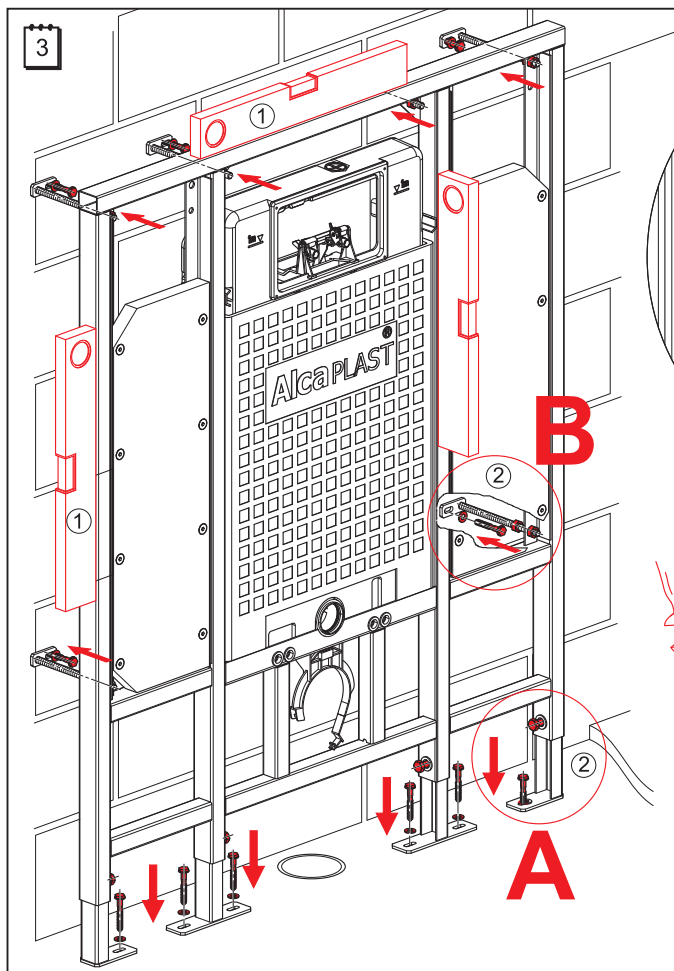
- (CZ) Předstěnový instalační systém - Návod k montáži
- (SK) Predstenový inštalacioný systém - Návod k montáži
- (RUS) Скрытая система инсталляции - Инструкция по монтажу
- (GB) Pre-wall installation system - Mounting instructions
- (D) WC Vorwandinstallationssystem - Montageanleitung
- (HU) Falba építhető tartály - Szerelési útmutató
- (RO) Rezervor Ingropat - Instrucțiuni de montaj
- (PL) Spłuczka podtynkowa - Instrukcja montażowa
- (BG) Предстенна инсталационна система - Ръководство за монтаж
- (LT) Potinkinė sistema - Montavimo instrukcija
- (LV) WC iebūvējamā skalojamā kaste ar rāmi - Montāžas instrukcijas
- (SLO) Predstenski inštalacijski sistem - Navodila za montažo
- (HR) Konzolni vodokotlić - Upute za montažu
- (ESP) Instrucciones de montaje

## A101-1300H

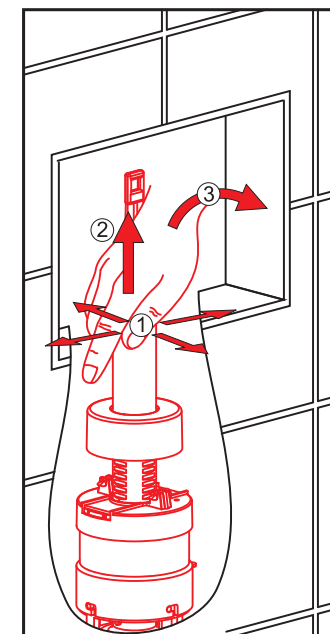
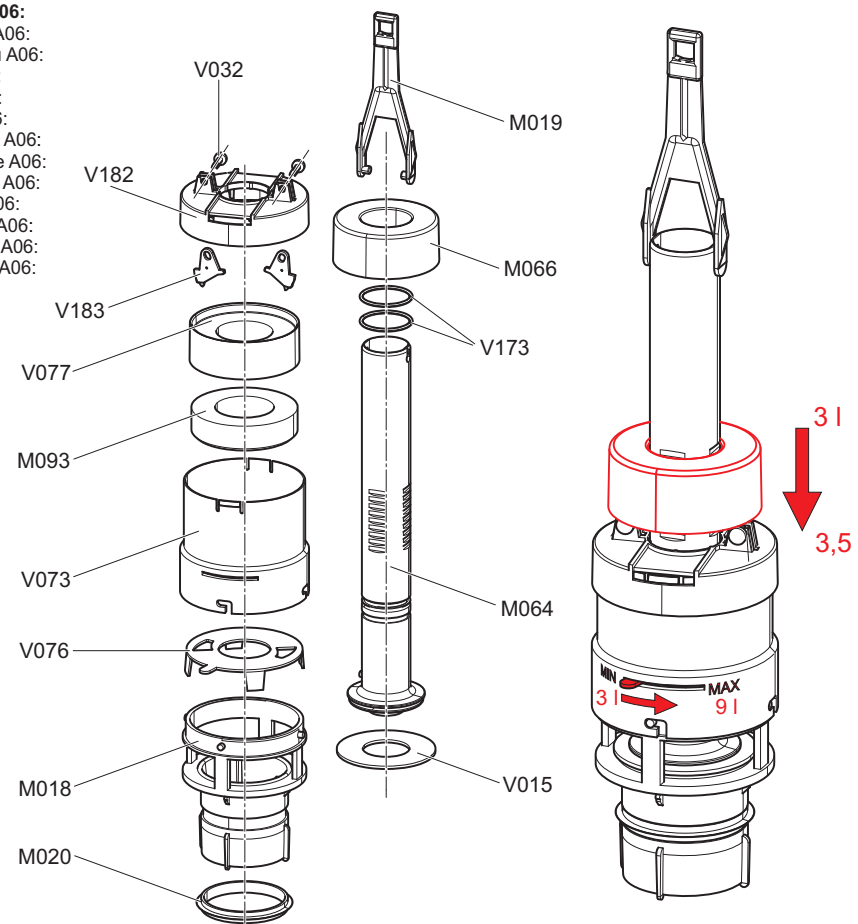




- ! POZOR!** Typ hmoždinky použit dle zdiva. Dodané hmoždinky jsou vhodné pro plně cihlové zdivo! Nutno použít hmoždinku Ø12 mm.
- POZOR!** Typ hmoždenky je potrebné vybrať podľa muriva. Dodané hmoždenky sú vhodné pre tehlové murivo! Je potrebné použiť hmoždenku Ø12 mm.
- ВНИМАНИЕ!** Тип шпонак надо выбрать по типу стены. Вложенные шпонки подходят для монтажа в кирпичную кладку! Необходимо использовать шпонки Ø12mm.
- ATTENTION!** The dowels you choose depend on the type of the wall. The enclosed dowels are for the brick-wall. It is necessary to use the dowels - Ø12 mm.
- ACHTUNG!** Der Dübelstyp ist notwendig nach Maurer auswählen. Die gelieferte Dübels passen für Mauer! Ist notwendig die Dübels mit Durschnitt 12mm verwenden.
- FIGYELEM!** A tiplik típusokat kiválasztani a falazástól függő. Az előkészített tiplik alkalmasak téglá falhoz! A tipli átmérő szükséges Ø12 mm.
- ATENȚIE!** Și utilizați tipul de dibluri în funcție de zidărie. Diblurile livrate sunt potrivite pentru zidărie plină din cărămidă! Trebuie utilizat diblu Ø12 mm.
- UWAGA!** Zastosować kołki rozporowe właściwe dla danego muru. W komplecie dano kołki rozporowe przeznaczone do muru z pełnej cegły! Należy używać kołków średnicy Ø12 mm.
- ВНИМАНИЕ!** Типа на дюбела се избира според зидарията вложените дюбелите са подходящи за плътни тухли.
- DĖMESIO!** Kaiščiui, kuriuos Jūs pasirenkate, priklauso nuo sienos tipo. Komplekte esantys varžtai skirti mūrinei (plytinei) sienai. Būtina naudoti Ø12 mm skersmens kaiščius.
- UZMAŅĪBU!** Lietot dibeli atbilstoši sienas tipam. Pievienotie dibeli ir piemēroti ķieģeļu sienai! Jālieto Ø12mm dibelis.
- POZOR!** Moznike izberite glede na vrsto stene. Ti, ki so priloženi, se prilgajo na zidane stene. Uporabljajte moznike s premerom Ø12 mm.
- POZOR!** Vrstu učvršnica odrediti prema vrsti zida. Isporučene učvršnice odgovaraju za zid! Potrebno je koristiti učvršnice s Ø12 mm prosjekom.
- ATENCIÓN!** Utilizar tacos según mampostería. Los tacos suministrados son adecuados para mampostería de ladrillo macizo.



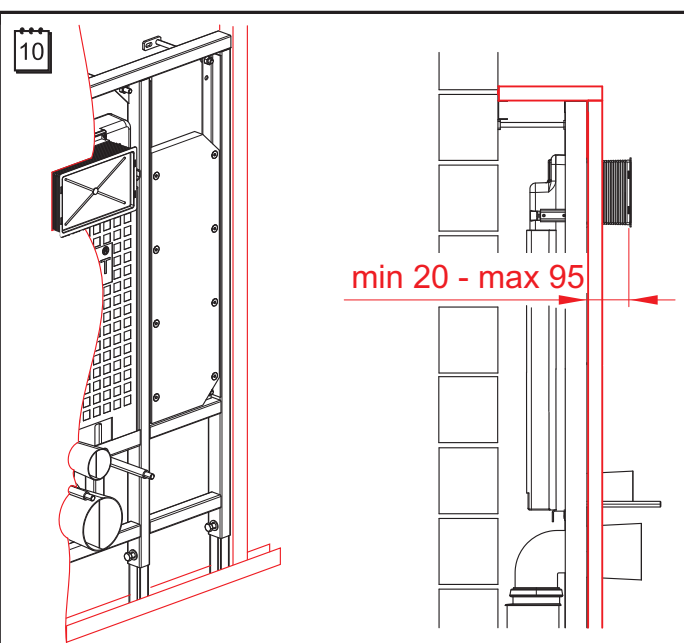
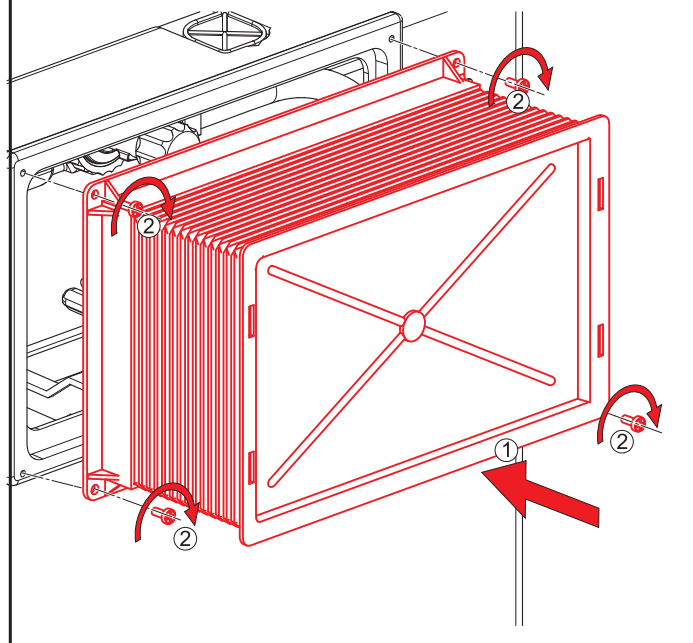
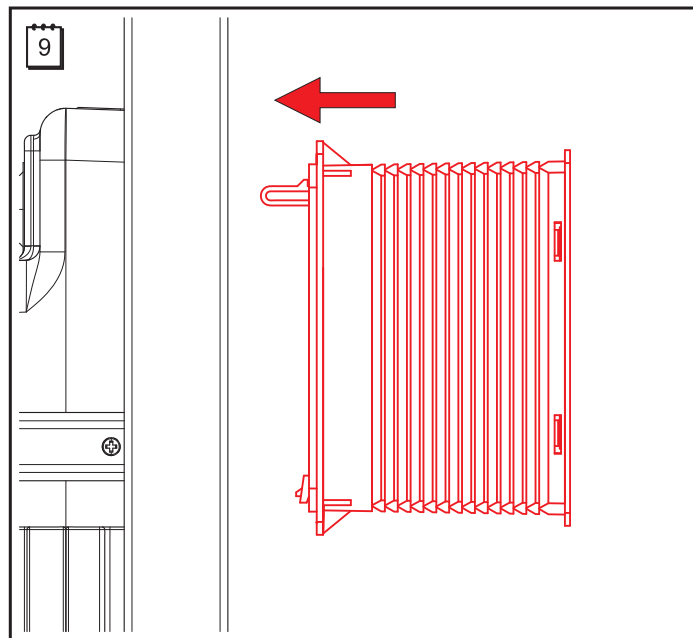
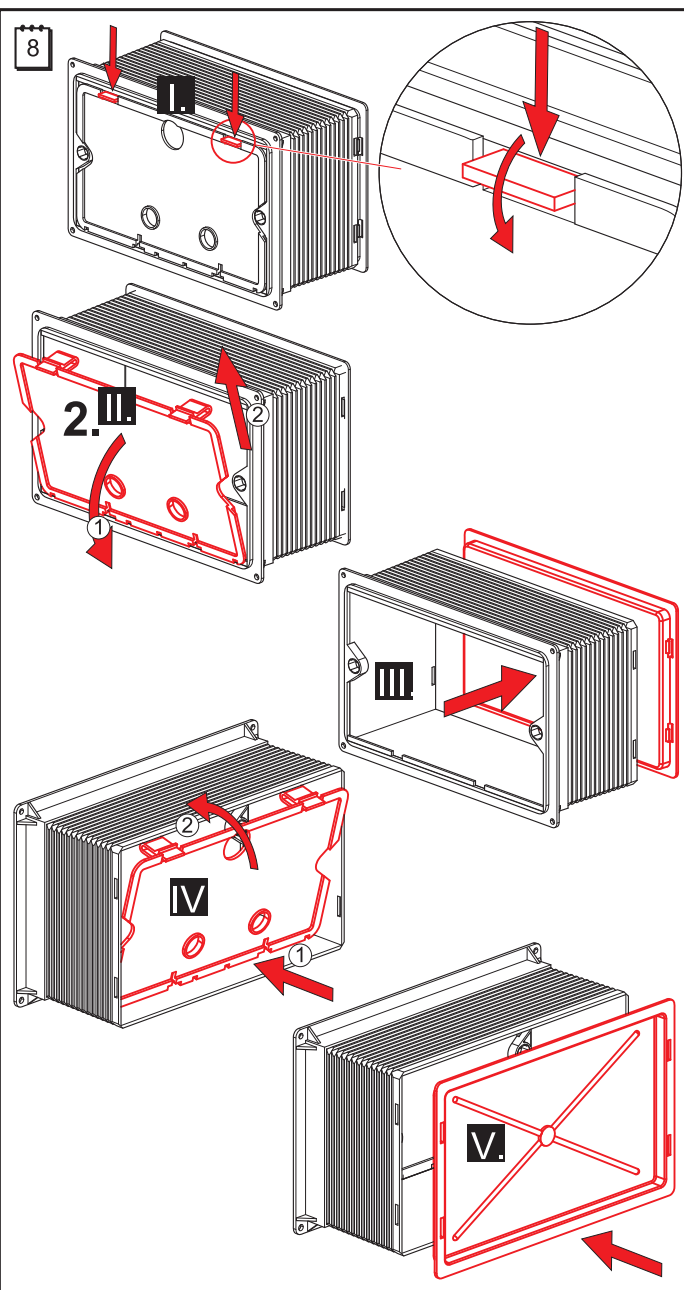
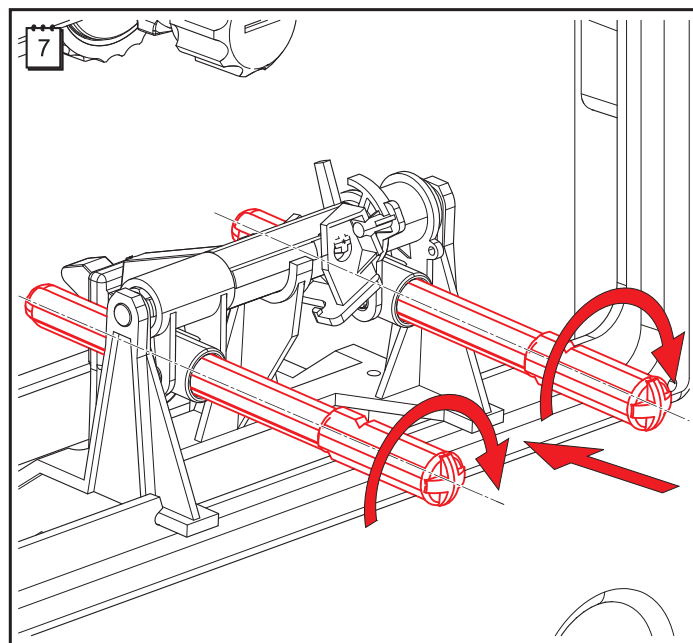
- Náhradní díly A06:**  
 Náhradné diely A06:  
 Запасные части A06:  
 Spare parts A06:  
 Ersatzteilen A06:  
 Pótalkatrész A06:  
 Piese de schimb A06:  
 Części zamienne A06:  
 Резервни части A06:  
 Atskiros dalys A06:  
 Rezerves daļas A06:  
 Nadomestni deli A06:  
 Rezervni dijelovi A06:  
 Recambios A06:



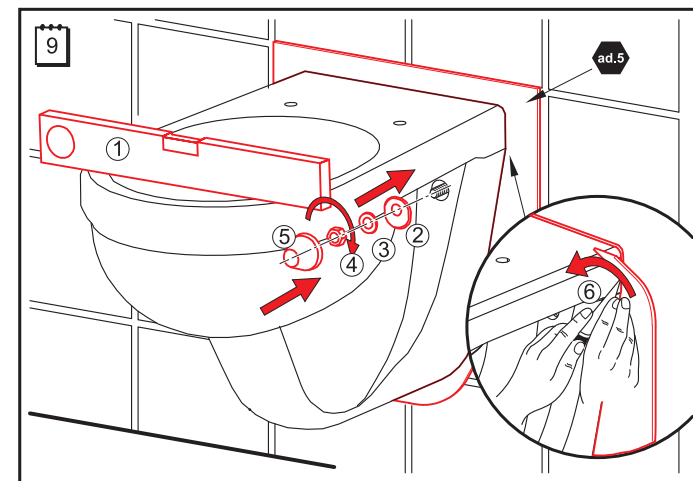
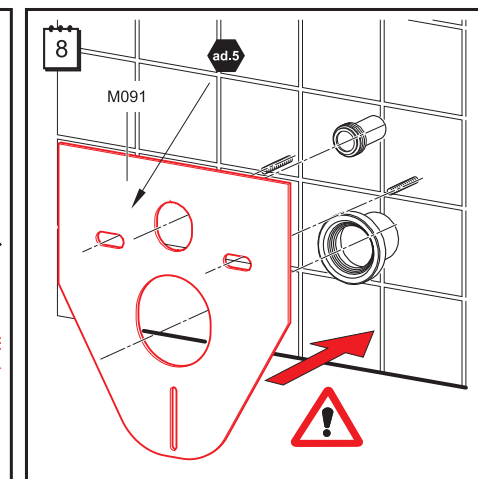
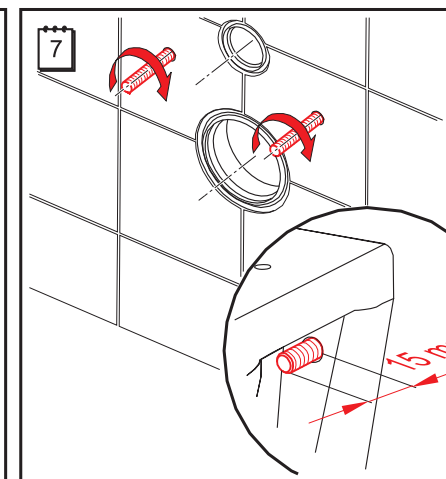
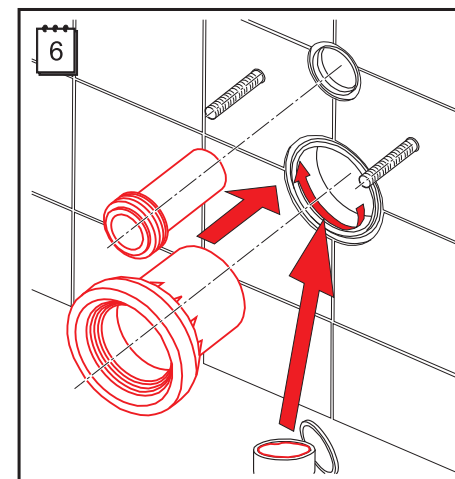
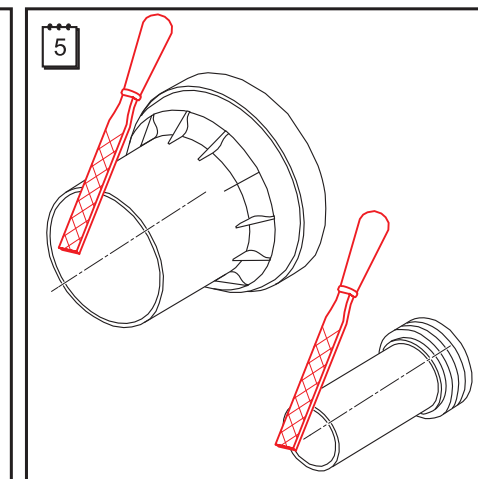
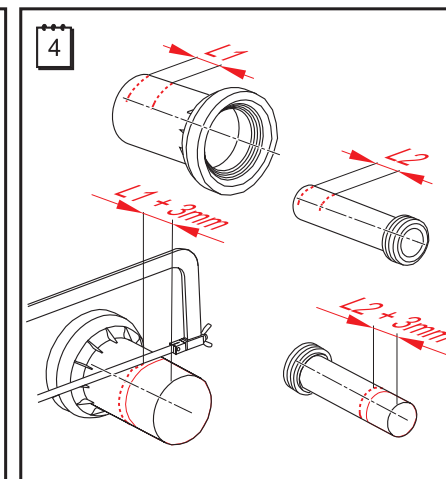
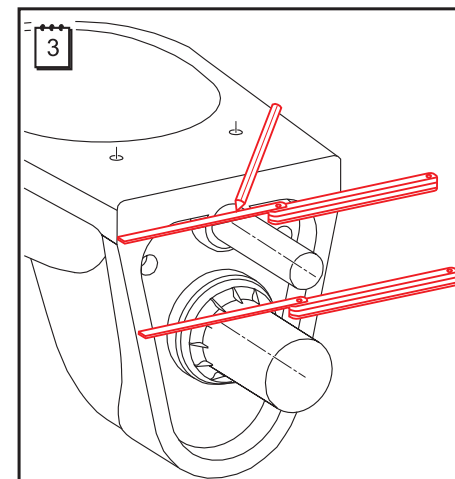
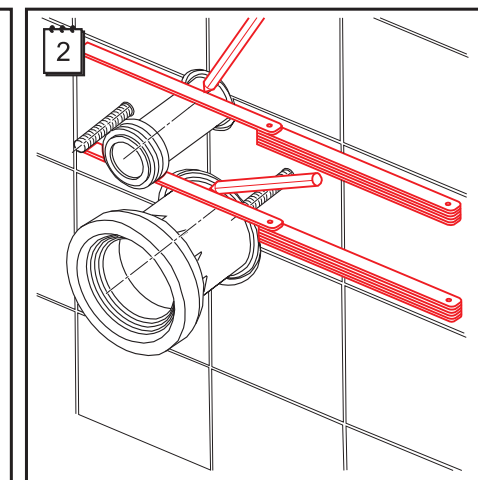
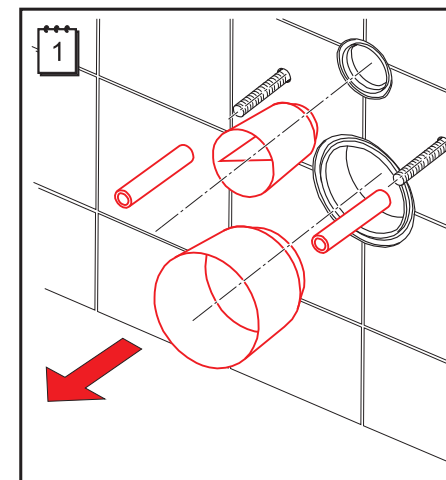
- Nastavení "malého" množství splachovací vody**  
 Výrobce přednastavuje malé spláchnutí na 3l. Nastavení až na 3,5 l je možné posunutím plováku - viz. obrázek.  
 Nastavení "velkého" množství splachovací vody  
 Výrobce přednastavuje velké spláchnutí na 6l. Nastavení až na 9 l je možné pootočením clony - viz. obrázek.
- Ustawienie malej ilości splukującej wody.**  
 Producent ustawia "małe" splukiwanie na 3l. Nastawienie do 3,5l jest możliwe przez przesunięcie pływaka - zobacz rysunek.  
 Ustawienie dużej ilości splukującej wody.  
 Producent ustawia "duże" splukiwanie na 6l. Nastawienie do 9l jest możliwe przez obrót przesłony - zobacz rysunek.
- Nastavenie "malého" množstva splachovacej vody.**  
 Výrobca prednastavuje malé spláchnutie na 3 l. Nastavenie až na 3,5 l je možné posunutím plaváku - pozri obrázok.  
 Nastavenie "velkého" množstva splachovacej vody.  
 Výrobca prednastavuje veľké spláchnutie na 6 l. Nastavenie až na 9 l je možné pootočením clony - pozri obrázok.
- Установка "маленького" обмывания**  
 Производитель предварительно устанавливает маленькое обмывание на 3л. Установка на 3,5л, возможна изменением позиции поднятием поплавка - смотри рисунок.  
 Установка "большого" обмывания  
 Производитель предварительно устанавливает большое обмывание на 6л. Установка на 9л, возможна изменением позиции поворотом шайбы - смотри рисунок.
- "Small" volume flushes adjustment.**  
 Producer fixtures small flushing on 3 l. Adjusting on 3,5 l flushing is possible after regulation of float - see figure.  
 "Large" volume flushes adjustment.  
 Producer fixtures large flushing on 6 l. Adjusting on 9 l flushing is possible after regulation of control lever - see figure.
- Die Einstellung der kleinen Wasserspülmenge.**  
 Der Hersteller eingestellt kleine Spülung auf 3 l vor. Die Einstellung ist möglich auf 3,5 l durch Schwimmerschiebung - siehe Bilder.  
 Die Einstellung der großen Wasserspülmenge.  
 Der Hersteller eingestellt große Spülung auf 6 l vor. Die Einstellung ist möglich auf 9 l durch Blendeumdrehung - siehe Bilder.
- "Kis" öblítés víz mennyiség beállítása.**  
 A gyártó cég előállította a kiss öblítést 3 l. Beállítás 3,5 l víz öblítésre lehetséges úszó elhelyezés mozdítással - kövesd a rajzot.  
 "Nagy" öblítés víz mennyiség beállítása.  
 A gyártó cég előállította a kiss öblítést 6 l. Beállítás 9 l víz öblítésre lehetséges kar oldafelé mozdítással - kövesd a rajzot.
- Reglarea volumului mic de apă de spălare.**  
 Producătorul reglează volumul mic de spălare de 3 litri. Reglarea de până la 3,5 l este posibilă prin deplasarea flotorului - vezi figură.  
 Reglarea volumului "mare" de apă de spălare.  
 Producătorul reglează volumul mare de 6 litri. Reglarea de până la 9 l este posibilă prin rotirea diafragmei - vezi figură.
- Настройка "малко" количество ивпуната вода.**  
 Производителят е предварително настроил малкото изпускане на 3 литра. Настройката до 3,5 л е възможна с помощта на завъртяването на бленда - погледни картинката.  
 Настройката на "голяно" количество ивпуната вода.  
 Производителят е предварително настроил голяно то изпускане на 6 л. Настройката до 9 л е възможна с помощта на завъртяване - погледни картинката.
- Nustatytas mažesnis nuleidžiamo vandens kiekis.**  
 Gamintojas nustatė mažesnj, 3 l nuleidžiamo vandens kiekį. Didesnj, 3,5 l vandens kiekį galima nustatyti pastūmus plūdūrą - žr. paveikslėlį.  
 Nustatytas didesnis nuleidžiamo vandens kiekis.  
 Gamintojas nustatė didesnj, 6 l nuleidžiamo vandens kiekį. Galima nustatyti vandens nuleidimą 9 l, tam reikia pasukti priedanga.
- "Maza" skalojamā ūdens tilpuma uzstādīšana.**  
 Ražotājs iepriekš uzstādījis mazo skalošanu uz 3 l. Pabīdot plūdiņu - skat. attēlu - var uzstādīt tilpumu līdz 3,5 l.  
 „Liela” skalojamā ūdens tilpuma uzstādīšana.  
 Ražotājs uzstāda lielo skalošanu uz 6 l. Pagriežot aizsegu, iespējams uzstādīt tilpumu līdz 9 l.
- Nastavitev "majhne" količina izplakovalne vode.**  
 Proizvajalčeva nastavitev je na 3 l. Nastavitev je možna 3,5 l, tako da postavite plovec - glej sliko.  
 Nastavitev "večje" količina izplakovalne vode.  
 Proizvajalčeva nastavitev je na 6 l. Nastavitev je možna 9 l z obratom, ki je prikazan na sliki.
- Namještanje "malih" količina ispiranja.**  
 Proizvođač je namjestio malo ispiranje od 3 l. Namještanje je moguće pomaknuti na 3,5 l s pomakom plovka - vidi na slici.  
 Namještanje "velikih" količina ispiranja.  
 Proizvođač je namjestio velikoh ispiranje od 6 l. Namještanje je moguće pomaknuti na 9 l s pomakom poluge - vidi na slici.
- Ajuste de descarga "pequeña" de agua.**  
 El fabricante configura por defecto la descarga pequeña de agua a 3 l. Puede ajustarse hasta 3,5 l moviendo la boya - ver imagen.  
 Ajuste de descarga "grande" de agua.  
 El fabricante configura por defecto la descarga grande de agua a 6 l. Puede ajustarse hasta 9 l girando el regulador de abertura - ver imagen.







- CZ Připojení závěsného WC**  
**SK** Pripojenie závesného WC  
**RUS** Прикрепление подвесного унитаза  
**GB** Suspended WC connection  
**D** Die Insatllation des wandes WC  
**HU** Fali WC csatlakozás  
**RO** Racordarea WC-ului suspendat  
**PL** Montaż podwieszanej muszli WC  
**BG** Монтаж на WC чинията  
**LT** Pakabinamo WC montavimas  
**LV** Lekaramā WC pievienošana  
**SLO** Montaža WC-ja  
**HR** Instalacija WC-a na zid  
**ESP** Montaje del inodoro suspendio



**ad.5**

**CZ** Není součástí balení. Je nutno zakoupit samostatně.  
**SK** Nie je súčasťou balenia. Je treba zakúpiť samostatne.  
**RUS** Не входит в коробку, она должна быть заказана отдельно.  
**GB** Is not included in the package and should be bought separately.  
**D** Nicht im Lieferumfang enthalten. Bitte extra kaufen.  
**HU** Nem része a csomagolásnak. Külön kell megvásárolni.  
**RO** Nu face parte din pachet. Trebuie cumpărată separat.  
**PL** Nie wchodzi w skład opakowania. Trzeba kupić samodzielnie.  
**BG** Не е в съдържанието на опаковката. Трябва да се купи самостоятелно.  
**LT** Neįeina į komplektaciją ir turi būti perkama atskirai.  
**LV** Neietilpst iepakojuma sastāvā. To nepieciešams iegādāties atsevišķi.  
**SLO** Ni vključena v obseg dobave. Potrebno jo je kupiti posebej.  
**HR** Nije sastavni dio pakovanja. Treba je kupiti samostalno.  
**ESP** Se suministra aparte a modo de accesorio.