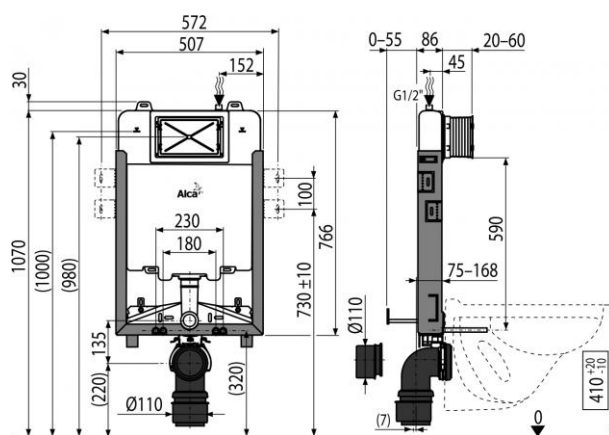


AM1115/1000 Renovmodul Slim

Скрытая система инсталляции для замуровывания в стену



Область применения

Для подвесных унитазов

Для ограждающих конструкций внутри и вокруг, к несущей стене - «мокрый» монтаж

Подходит для реконструкции

Для установки подвесного унитаза с интервалом крепления 180 мм или 230 мм

Свойства

- Угловой вентиль с возможностью подключения к системе трубопроводов Merla
- Подвижной держатель для стокового колена, устанавливаемый в восьми положениях на расстоянии 0-93 мм
- Техническое решение позволяет произвести монтаж на неровную поверхность, без необходимости выравнивания задней стены в диапазоне до 50 мм.
- Конструкция полистирольной изоляции, предотвращает процесс конденсации на поверхности бачка и ослабляет вибрацию в строительной конструкции
- Двойной смыв, независимо регулируемый, с гигиеническим резервом
- Совместим со всеми кнопками управления Alcaplast, за исключением сенсорных кнопок
- Возможность сервиса без использования инструментов
- Подвод воды к задней стенке бачка или вверху бачка
- Бачок сделан из одного фрагмента полипропилена, что обеспечивает его 100% герметичность
- Крышка сервисного отверстия упрощает процесс монтажа и защищает от влаги и грязи
- Монтажная высота - 1070 мм
- Монтажная глубина рукава регулируется от 20 до 60 мм
- Монтажная глубина - 86 мм, со стоковым коленом - 125 мм
- Материал несущей конструкции: оцинкованный металл

Свойства

EN 14124, EN 14055

Содержание комплекта

- Бачок с впускным и выпускным механизмом

AM1115/1000 Renovmodul Slim

Скрытая система инсталляции для замуровывания в стену

Содержание комплекта

- Оцинкованная консоль несущей конструкции
- Резьбовое соединение 1/2 " для подвода воды со встроенным угловым вентилем Schell 1/2 "– 3/8"
- Толкатели механизма 2 шт.
- Монтажный комплект: винт Ø8x60 - 4 шт., дюбель Ø12 - 4 шт.
- Крепежный материал для крепления унитаза: шпилька M12 – 2 шт., шайба – 4 шт., колпачок – 2 шт., гайка – 2 шт., гофрированный рукав – 2 шт.
- Стоковое колено из полипропилена HT90/90/110
- Прокладка, патрубок полипропилен, манжета
- Прокладка, патрубок полипропилен, уплотнение патрубка
- Монтажный комплект крышек для защиты технических отверстий при установке системы
- Рукав сервисного отверстия двухсоставный, легко укорачивается

Код заказа

Код	EAN
AM1115/1000	8595580551292

Технические параметры

- Подвод воды к задней стенке бачка или сверху бачка осуществляется с помощью монтажных отверстий G1/2 "
- Рабочий диапазон давления воды 0,05-0,8 МПа
- Рекомендуемый диапазон давления воды 0,3-0,5 МПа
- Стандартные настройки большого смыва 6 l
- Стандартные настройки малого смыва 3 l
- Гигиенический резерв 3 l
- Объем воды в бачке 9 l
- Несущая способность 400 kg

Гарантии

2/15 лет

Таможенный код

39229000

Вес – шт	9,8337 кг
Вес – упаковка	9,8337 кг
Вес – паллета	216,674 кг
Размеры – шт	1086×528×145 ММ
Размеры – упаковка	1080×522×140 ММ
Количество – упаковка	1 шт
Количество –паллета	20 шт