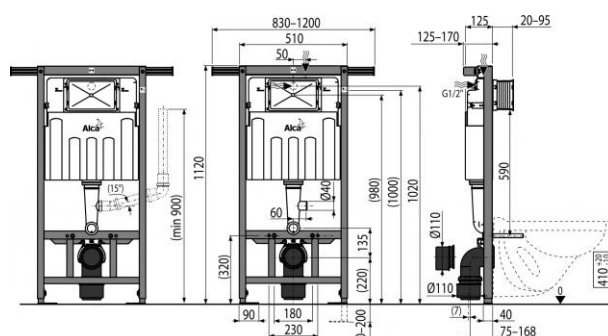


AM102/1120V Jádromodul

Скрытая система инсталляции с возможностью вентиляции для сухой установки (при реконструкции ванных комнат)



Область применения

- Для подвесных унитазов
- Для реконструкции санитарных узлов
- Для установки между двумя стенами
- Для установки в деревянных сборных домах
- Для подключения к системе вентиляции
- Для пола с толщиной стяжки 0-200
- Для установки подвесного унитаза с интервалом крепления 180 мм или 230 мм

Свойства

- Вытягивание запаха прямо из чаши унитаза
- Возможность подключения к вентилятору (вентилятор не является частью комплекта)
- Рекомендуем использовать вентилятор с производительностью 30м³/час, давлением 60 Па и с обратным клапаном. Вентилятор необходимо устанавливать на высоте минимум 1,2 м от пола
- Регулируемые выдвижные ноги в диапазоне 0-200 мм с тормозной системой
- Обозначение центрирования и нивелиации
- Подвижной держатель для стокового колена, устанавливаемый в восьми положениях на расстоянии 0-93 мм
- Угловой вентиль с возможностью подключения к системе трубопроводов Merla
- В данном случае нагрузка переносится на боковые стены с помощью специальной траверсы, которая регулируется по ширине в пределах от 830-1200 до 1200 мм
- Установленная система закрывается гипсокартонными листами и не нуждается в дополнительных крепежных элементах
- Конструкция полистирольной изоляции, предотвращает процесс конденсации на поверхности бачка и ослабляет вибрацию в строительной конструкции
- Возможность установки кронштейна с переходом DG1/2", для подключения сиденья-биде или бидетты
- Двойной смыв, независимо регулируемый, с гигиеническим резервом
- Подходит для установки пневматического или сенсорного смыва
- Совместима со всеми кнопками управления Alcaplast
- Бачок сделан из одного фрагмента полипропилена, что обеспечивает его 100% герметичность
- Подвод воды к задней стенке бачка или вверху бачка

AM102/1120V Jádromodul

Скрытая система инсталляции с возможностью вентиляции для сухой установки (при реконструкции ванных комнат)

Свойства

- Возможность сервиса без использования инструментов
- Крышка сервисного отверстия упрощает процесс монтажа и защищает от влаги и грязи
- Монтажная глубина рукава регулируется от 20 до 95 мм
- Монтажная глубина - 125 мм
- Материал несущей конструкции: металл обработанный порошковой краской

Свойства

EN 14124, EN 14055

Содержание комплекта

- Бачок с впускным и выпускным механизмом
- Самонесущая рама с раздвижной траверсой для крепления к боковым стенам, ширина траверсы регулируется в пределах от 830 до 1200 мм
- Резьбовое соединение 1/2 " для подвода воды со встроенным угловым вентилем Schell 1/2 " – 3/8"
- Монтажный комплект: винт Ø8x60 - 4 шт., дюбель Ø12 - 4 шт.
- Толкатели механизма 2 шт.
- Крепежный материал для крепления унитаза: шпилька M12 – 2 шт., шайба – 4 шт., колпачок – 2 шт., гайка – 2 шт., гофрированный рукав – 2 шт.
- Отводное колено из полиэтилена HT90 / 110 , PE-HD
- Прокладка, патрубок полипропилен, манжета
- Прокладка, патрубок полипропилен, уплотнение патрубка
- Монтажный комплект крышек для защиты технических отверстий при установке системы
- Рукав сервисного отверстия двухсоставный, легко укорачивается
- Колено HT для подключения к системе вентиляции
- Заглушка для закрытия вентиляционного отверстия в случае неиспользования вентилятора

Код заказа

Код	EAN
AM102/1120V	8595580550639

Технические параметры

- Подвод воды к задней стенке бачка или сверху бачка осуществляется с помощью монтажных отверстий G1/2 "
- Рабочий диапазон давления воды 0,05-0,8 МПа
- Рекомендуемый диапазон давления воды 0,3-0,5 МПа
- Большой смыв 6-9 л
- Малый смыв 2,5-3,5 л
- Стандартные настройки большого смыва 6 л
- Стандартные настройки малого смыва 3 л
- Гигиенический резерв 3 л
- Объем воды в бачке 9 л
- Несущая способность 400 kg

Гарантии

2/15 лет

Таможенный код

39229000

AM102/1120V Jádromodul

Скрытая система инсталляции с возможностью вентиляции для сухой установки (при реконструкции ванных комнат)

Вес – шт	16,3556 кг
Вес – упаковка	16,3556 кг
Вес – паллета	265,3340 кг
Размеры – шт	1130×145×520 мм
Размеры – упаковка	1130×520×145 мм
Количество – упаковка	1 шт
Количество – паллета	15 шт