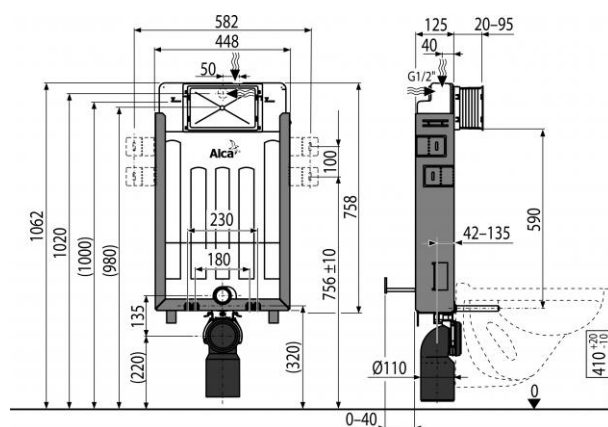


AM115/1000E Renovmodul

Скрытая система инсталляции ECOLOGY для замуровывания в стену



Область применения

Для подвесного унитаза с объемом смыва 2/4 л

Для ограждающих конструкций внутри и вокруг несущей стены - «мокрый» монтаж

Подходит для реконструкции

Для установки подвесного унитаза с интервалом крепления 180 мм или 230 мм

Свойства

- Подвижной держатель для стокового колена, устанавливаемый в восьми положениях на расстоянии 0-93 мм
- Угловой вентиль с возможностью подключения к системе трубопроводов Merla
- Техническое решение позволяет произвести монтаж на неровную поверхность, без необходимости выравнивания задней стены в диапазоне до 50 мм.
- Оцинкованная несущая конструкция с четырьмя откидными кронштейнами для легкого монтажа
- Конструкция полистирольной изоляции упрощает процесс замуровывания в стену, предотвращает процесс конденсации на поверхности бачка и ослабляет вибрацию в строительной конструкции
- Съёмный элемент полистирольной изоляции для легкого доступа во время установки
- Возможность установки кронштейна с переходом DG1/2", для подключения сиденья-биде или бидетты
- Двойной смыв, независимо регулируемый, с гигиеническим резервом
- Экономный смыв - 2 л малый смыв и 4 л большой смыв
- Подходит для установки пневматического или сенсорного смыва
- Совместима со всеми кнопками управления Alcaplast
- Бачок сделан из одного фрагмента полипропилена, что обеспечивает его 100% герметичность
- Подвод воды к задней стенке бачка или вверху бачка
- Возможность сервиса без использования инструментов
- Крышка сервисного отверстия упрощает процесс монтажа и защищает от влаги и грязи
- Монтажная высота 1062 мм
- Монтажная глубина рукава регулируется от 20 до 95 мм
- Монтажная глубина - 125 мм
- Материал несущей конструкции: оцинкованный металл

AM115/1000E Renovmodul

Скрытая система инсталляции ECOLOGY для замуровывания в стену

Свойства

EN 14124, EN 14055

Содержание комплекта

- Бачок с впускным и выпускным механизмом
- Оцинкованная консоль несущей конструкции
- Резьбовое соединение 1/2 " для подвода воды со встроенным угловым вентилем Schell 1/2 " – 3/8"
- Толкатели механизма 2 шт.
- Монтажный комплект: винт Ø8x60 - 4 шт., дюбель Ø12 - 4 шт.
- Крепежный материал для крепления унитаза: шпилька M12 – 2 шт., шайба – 4 шт., колпачок – 2 шт., гайка – 2 шт., гофрированный рукав – 2 шт.
- Отводное колено из полиэтилена НТ90 / 110 , PE-HD
- Прокладка, патрубок полипропилен, манжета
- Прокладка, патрубок полипропилен, уплотнение патрубка
- Монтажный комплект крышек для защиты технических отверстий при установке системы
- Рукав сервисного отверстия двухсоставный, легко укорачивается

Код заказа

Код	EAN
AM115/1000E	8595580550547

Технические параметры

- Подвод воды к задней стенке бачка или сверху бачка осуществляется с помощью монтажных отверстий G1/2 "
- Рабочий диапазон давления воды 0,05-0,8 МПа
- Рекомендуемый диапазон давления воды 0,3-0,5 МПа
- Большой смыв 3,5-6 l
- Малый смыв 2-4 l
- Стандартные настройки большого смыва 4 l
- Стандартные настройки малого смыва 2 l
- Гигиенический резерв 2 l
- Объем воды в бачке 6 l
- Несущая способность 400 kg

Гарантии

2/15 лет

Таможенный код

39229000

Вес – шт	9,8327 кг
Вес – упаковка	9,8327 кг
Вес – паллета	216,654 кг
Размеры – шт	1045×140×475 мм
Размеры – упаковка	1045×475×140 мм
Количество – упаковка	1 шт
Количество – паллета	20 шт