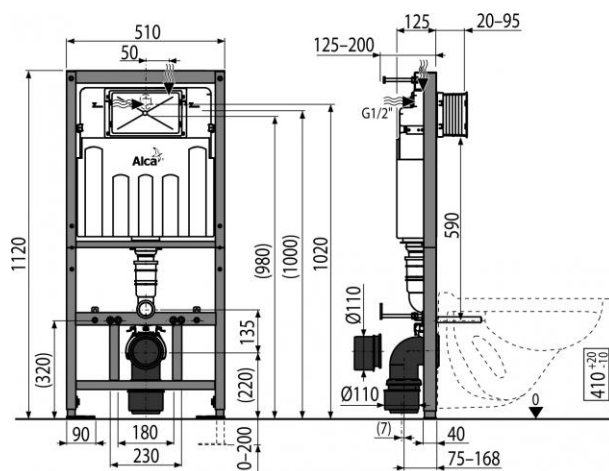


## AM101/1120D Sádromodul

Скрытая система инсталляции для сухой установки, раскладываемая (для гипсокартона)



### Область применения

Для подвесных унитазов

Для удобства транспортировки в малогабаритной упаковке

Для монтажа к несущей стене или в гипсокартонную конструкцию

Для пола с толщиной стяжки 0-200

Для использования в упаковке, включающей керамику

Для установки подвесного унитаза с интервалом крепления 180 мм или 230 мм

### Свойства

- Регулируемые выдвижные ноги в диапазоне 0-200 мм с тормозной системой
- Обозначение центрирования и нивелиации
- Подвижной держатель для стокового колена, устанавливаемый в восьми положениях на расстоянии 0-93 мм
- Угловой вентиль с возможностью подключения к системе трубопроводов Merla
- Позволяет упростить манипуляции и транспортировку
- Конструкция рамы позволяет фиксацию к самостоятельному достаточно жесткому гипсокартонному профилю или перед несущей стеной
- Установленная система закрывается гипсокартонными листами и не нуждается в дополнительных крепежных элементах
- Конструкция полистирольной изоляции, предотвращает процесс конденсации на поверхности бачка и ослабляет вибрацию в строительной конструкции
- Возможность установки кронштейна с переходом DG1/2", для подключения сиденья-биде или бидетты
- Двойной смыв, независимо регулируемый, с гигиеническим резервом
- Подходит для установки пневматического или сенсорного смыва
- Совместима со всеми кнопками управления Alcaplast
- Возможность сервиса без использования инструментов
- Подвод воды к задней стенке бачка или вверху бачка
- Бачок сделан из одного фрагмента полипропилена, что обеспечивает его 100% герметичность
- Крышка сервисного отверстия упрощает процесс монтажа и защищает от влаги и грязи
- Монтажная глубина рукава регулируется от 20 до 95 мм
- Монтажная глубина - 125 мм

## AM101/1120D Sádromodul

Скрытая система инсталляции для сухой установки, раскладываемая (для гипсокартона)

### Свойства

- Материал несущей конструкции: металл обработанный порошковой краской

### Свойства

EN 14124, EN 14055

### Содержание комплекта

- Бачок с впускным и выпускным механизмом
- Самонесущая рама, разделенная пополам
- Резьбовое соединение 1/2 " для подвода воды со встроенным угловым вентилем Schell 1/2 "– 3/8"
- Толкатели механизма 2 шт.
- Монтажный набор: винт Ø8x60 - 6 шт., дюбель Ø12 - 6 шт.
- Крепежный материал для крепления унитаза: шпилька M12 – 2 шт., шайба – 4 шт., колпачок – 2 шт., гайка – 2 шт., гофрированный рукав – 2 шт.
- Соединяющие распорки рамы - 2 шт., болты - 6 шт.
- Отводное колено из полиэтилена НТ90 / 110 , PE-HD
- Прокладка, патрубок полипропилен, манжета
- Прокладка, патрубок полипропилен, уплотнение патрубка
- Монтажный комплект крышек для защиты технических отверстий при установке системы
- Рукав сервисного отверстия двухсоставный, легко укорачивается

### Код заказа

Код	EAN
AM101/1120D	8595580550950

### Технические параметры

- Подвод воды к задней стенке бачка или сверху бачка осуществляется с помощью монтажных отверстий G1/2 "
- Рабочий диапазон давления воды 0,05-0,8 МПа
- Рекомендуемый диапазон давления воды 0,3-0,5 МПа
- Большой смыв 6-9 л
- Малый смыв 2,5-3,5 л
- Стандартные настройки большого смыва 6 л
- Стандартные настройки малого смыва 3 л
- Гигиенический резерв 3 л
- Объем воды в бачке 9 л
- Несущая способность 400 kg

### Гарантии

2/15 лет

### Таможенный код

39229000

## AM101/1120D Sádromodul

Скрытая система инсталляции для сухой установки,  
раскладываемая (для гипсокартона)

Вес – шт	15,6157 кг
Вес – упаковка	15,6157 кг
Вес – паллета	254,2355 кг
Размеры – шт	1130×145×520 мм
Размеры – упаковка	1130×520×145 мм
Количество – упаковка	1 шт
Количество – паллета	15 шт