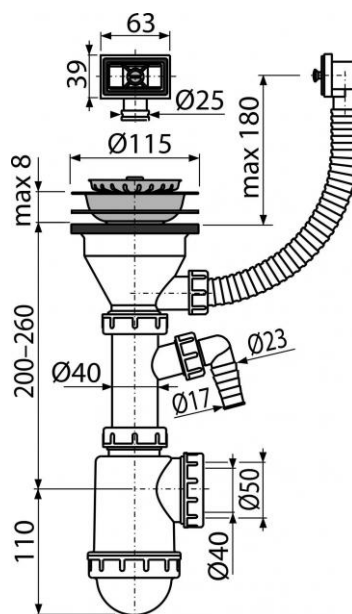


A447P-DN50/40

Сифон для мойки с нержавеющей решеткой DN115, гофрпереливом и штуцером



Область применения

Для моек с переливом

Свойства

- Сетка сливного отверстия служит пробкой
- Возможность подключения канализационной трубы Ø50 мм или Ø40 мм
- Со штуцером для подключения стиральной или посудомоечной машины
- Материал - полипропилен

Свойства

EN 274

Содержание комплекта

- Корпус сифона со штуцером и переливом
- Пробка из нержавеющей стали
- Сливная решетка из нержавеющей стали

Код заказа

Код	EAN
A447P-DN50/40	8594045936018

A447P-DN50/40

Сифон для мойки с нержавеющей решеткой DN115, гофропереливом и штуцером

Технические параметры

- Гидрозатвор 53 mm
- Сток воды 44 l/min
- Термическая устойчивость 95 °C
- Диаметр шлангового штуцера 17 mm

Гарантии

2/3 лет

Таможенный код

39229000

Вес – шт	0,5773 кг
Вес – упаковка	8,3430 кг
Вес – паллета	253,6040 кг
Размеры – шт	280×120×180 MM
Размеры – упаковка	590×240×390 MM
Количество – упаковка	15 шт
Количество – паллета	420 шт