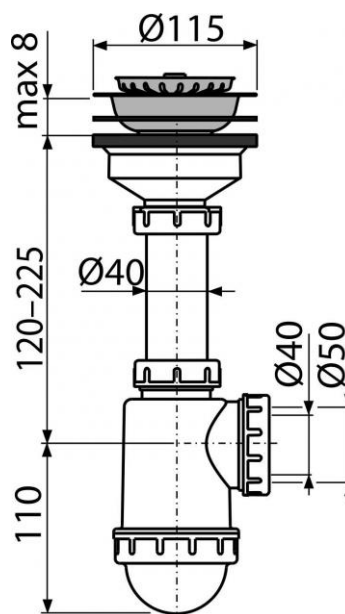


## A446-DN50/40

Сифон для мойки с нержавеющей решеткой DN115



### Область применения

Для моек

### Свойства

- Сетка сливного отверстия служит пробкой
- Возможность подключения канализационной трубы Ø50 мм или Ø40 мм
- Материал - полипропилен

### Свойства

EN 274

### Содержание комплекта

- Корпус сифона
- Пробка из нержавеющей стали
- Сливная решетка из нержавеющей стали

### Код заказа

Код	EAN
A446-DN50/40	8594045935981

## A446-DN50/40

Сифон для мойки с нержавеющей решеткой DN115

### Технические параметры

- Гидрозатвор 53 mm
- Сток воды 44 l/min
- Термическая устойчивость 95 °C

### Гарантии

2/3 лет

### Таможенный код

39229000

Вес – шт	0,4191 кг
Вес – упаковка	6,2865 кг
Вес – паллета	196,022 кг
Размеры – шт	240×100×150 MM
Размеры – упаковка	590×240×390 MM
Количество – упаковка	15 шт
Количество – паллета	420 шт