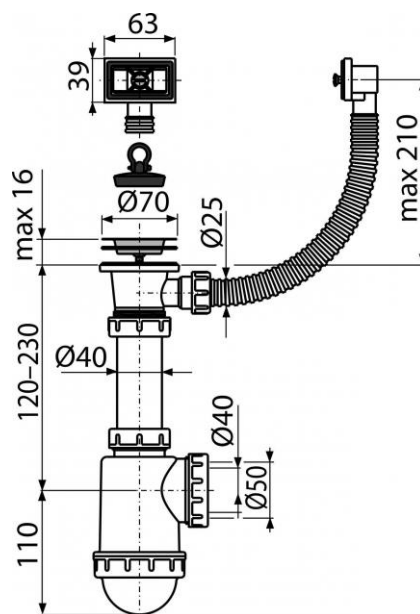


A444-DN50/40

Сифон для мойки с нержавеющей решеткой DN70 и гофропереливом



Область применения

Для моек с переливом

Свойства

- Возможность подключения канализационной трубы $\varnothing 50$ мм или $\varnothing 40$ мм
- Материал - полипропилен

Свойства

EN 274

Содержание комплекта

- Корпус сифона с системой перелива
- Пробка из ПВХ
- Сливная решетка из нержавеющей стали

Код заказа

Код	EAN
A444-DN50/40	8594045937756

A444-DN50/40

Сифон для мойки с нержавеющей решеткой DN70 и гофропереливом

Технические параметры

- Гидрозатвор 53 mm
- Сток воды 44 l/min
- Термическая устойчивость 95 °C

Гарантии

2/3 лет

Таможенный код

39229000

Вес – шт	0,3846 кг
Вес – упаковка	5,82 кг
Вес – паллета	182,96 кг
Размеры – шт	330×90×200 мм
Размеры – упаковка	590×240×390 мм
Количество – упаковка	15 шт
Количество – паллета	420 шт