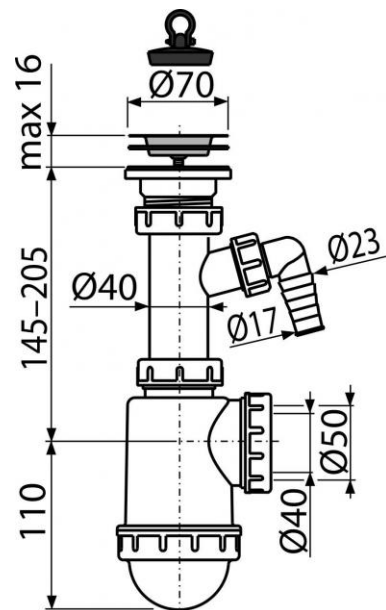


A441P-DN50/40

Сифон для мойки с нержавеющей решеткой DN70 и штуцером



Область применения

Для моек

Свойства

- Возможность подключения канализационной трубы $\varnothing 50$ мм или $\varnothing 40$ мм
- Со штуцером для подключения стиральной или посудомоечной машины
- Материал - полипропилен

Свойства

EN 274

Содержание комплекта

- Корпус сифона со штуцером
- Пробка из ПВХ
- Сливная решетка из нержавеющей стали

Код заказа

Код	EAN
A441P-DN50/40	8594045937510

A441P-DN50/40

Сифон для мойки с нержавеющей решеткой DN70 и штуцером

Технические параметры

- Гидрозатвор 53 mm
- Сток воды 44 l/min
- Термическая устойчивость 95 °C
- Диаметр шлангового штуцера 17-23 mm

Гарантии

2/3 лет

Таможенный код

39229000

Вес – шт	0,3357 кг
Вес – упаковка	6,714 кг
Вес – паллета	207,992 кг
Размеры – шт	280×90×160 MM
Размеры – упаковка	590×240×390 MM
Количество – упаковка	20 шт
Количество –паллета	560 шт