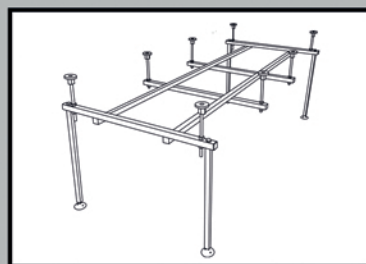
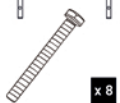
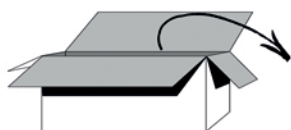


Notice de montage
 Handbook
 Istruzioni d'installazione
 Instrucciones de instalación
 Installationsanweisungen

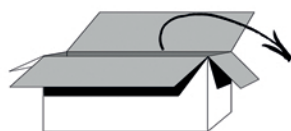
Инструкция по сборке ванн
 E60143RU-00 Ove 180 x 80 см
 E6048RU-00 Odeon Up 180 x 80 см



SF143RU-NF/SF145RU-NF Каркас для ванны Ove/Odeon Up 180 x 80 см



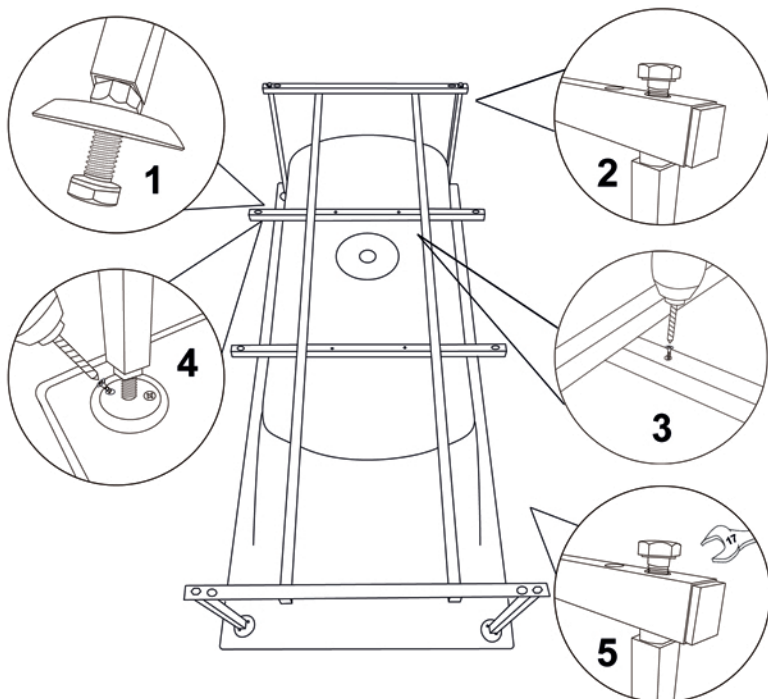
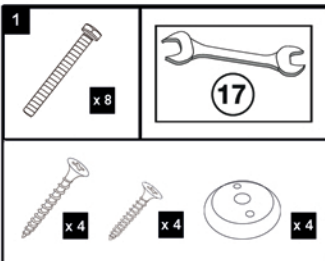
E6029-RU Фронтальная панель и комплект крепления экрана



30 min



17 19



ВАЖНО!

НЕ использовать саморезы
 большей длины.

2



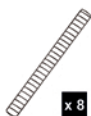
x 8



19

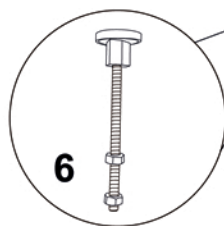


x 16

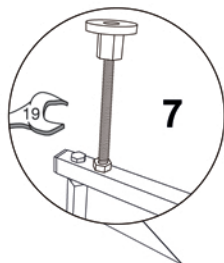


x 8

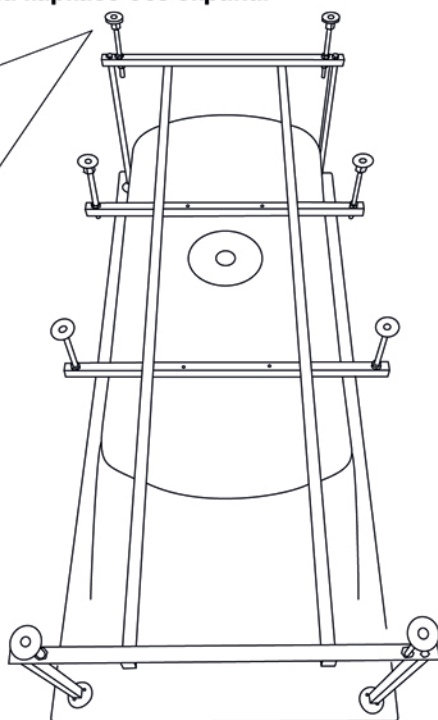
Установка ванны на каркасе без экрана.



6



7



ВАЖНО!

Выставить ванну по уровню.

3



x 4



19



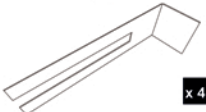
x 8



x 8



x 4

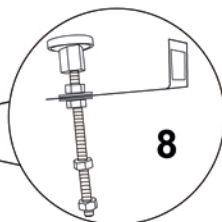
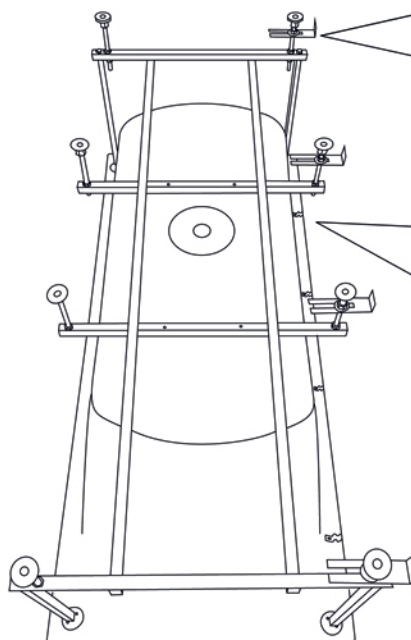


x 4

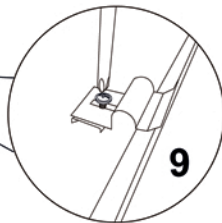


x 4

Установка ванны на каркасе с фронтальным экраном.



8



9

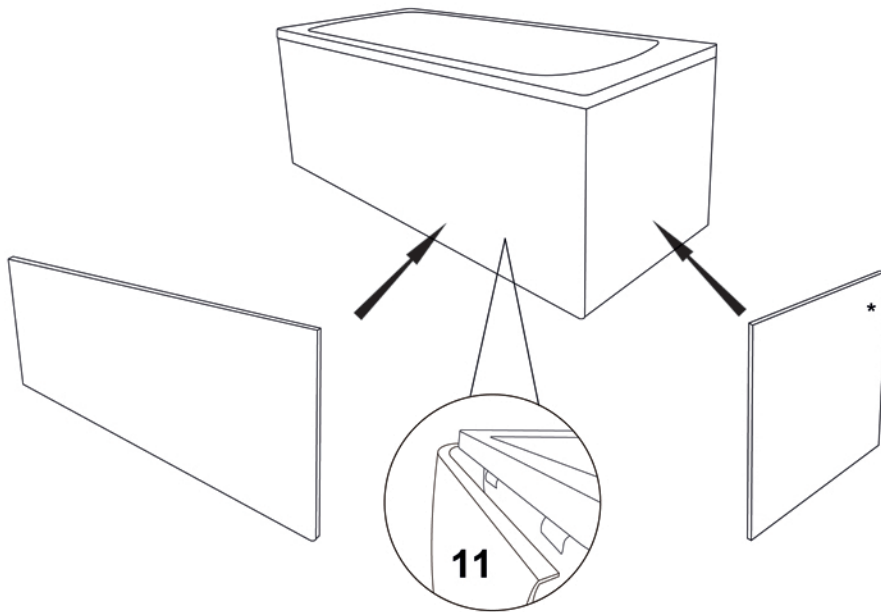


10

ВАЖНО!

Вторую сторону ленты-липучки необходимо приклеить на экран в месте контакта с пластиной крепления.

Выставить ванну по уровню.

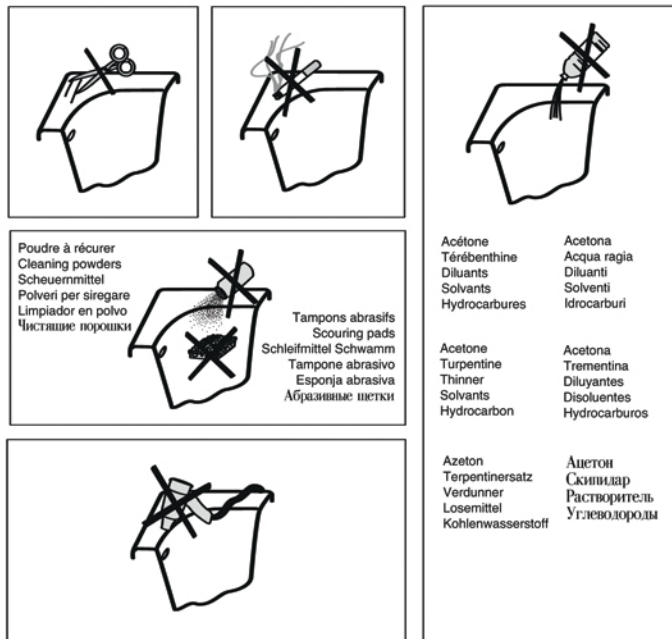
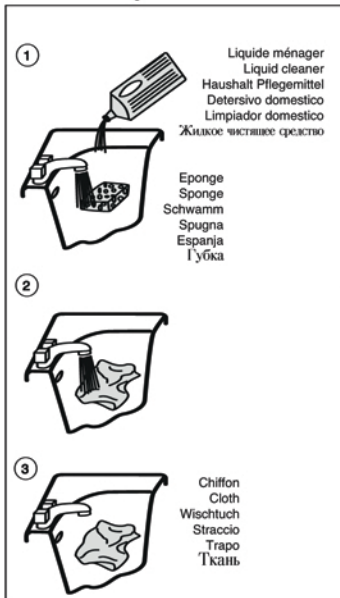


* Для заказа доступна боковая панель E6118RU-00

Entretien / Clean / Pflege / Manutenzione / Mantenimiento / Уход

ENTRETIEN après usage - Clean after use
 PFLEGEEMPFEHLUNG nach bad
 PULIZIA dopo l'uso
 MANTENIMIENTO despues de usarla
 Уход и содержание

A PROSCRIRE - DO NOT USE
 NICHT GESTATTET - VIETATO
 PROHIBIDO - Запрещается использовать



Garantie / Guarantee / Garantie / Garanzia / Ganantia / Гарантия

Votre baignoire est garantie 10 ans à compter de la date d'achat sur présentation du justificatif d'achat.

Sont exclus de la garantie les dommages dus à une utilisation mal appropriée, et à un manque de respect des instructions de montage et d'entretien.

En cas de défaut de fabrication ayant échappé à nos contrôles, s'il a été constaté et reconnu par la société, il sera pris en charge par la société.

Notre société n'est pas responsable des dommages subis au transport et à l'acheminement.

La garantie ne couvre pas les frais de montage et de démontage.

Your bath is guaranteed for 10 years from the date of purchase subject to the provision of proof of purchase.

Damage resulting from inappropriate use or failure to comply with the instructions for installation and cleaning is not covered by the guarantee.

In the event of a manufacturing defect which has escaped our inspections, if it is noted and acknowledged by the company, the company will accept financial responsibility for it.

Our company will not be liable for damage occurring during transport and delivery.

The guarantee does not cover the costs of fitting or removal.

Ihre Badewanne ist ab Kaufdatum unter Vorlage der Kaufbescheinigung 10 Jahre garantiert.

Von der Garantie ausgeschlossen sind Beschädigungen, die auf eine ungeeignete Benutzung oder auf die unzureichende Befolgung der Montage- und Pflegeanweisungen zurückzuführen sind.

Wenn eine Fabrikationsfehler unseren Kontrollen entgangen sein sollte und von unserer Firma als solcher anerkannt wurde, wird er zu Lasten der Firma fallen.

Unsere Firma kann für Beschädigungen, die während des Transports oder der Beförderung erfolgen nicht haftbar gemacht werden.

Die Garantie deckt weder die Kosten für die Montage noch für die Demontage.

Su bañera está garantizada 10 años, a partir de la fecha de adquisición, presentando el justificante de la compra.

Se excluyen de la garantía los daños debidos a una utilización incorrecta, así como al incumplimiento de las instrucciones de montaje y de mantenimiento.

En caso de defecto de fabricación que haya pasado inadvertido por nuestros controles, si ha sido comprobado y reconocido por la sociedad, será asumido por esta última.

Nuestra sociedad no se responsabiliza de los daños sufridos durante el transporte.

La garantía no cubre los gastos de montaje y desmontaje.

La vostra vasca da bagno è garantita 10 anni a partire dalla data di acquisto dietro presentazione del tagliando di prova dell'acquisto.

Vengono esclusi dalla garanzia i danni dovuti a un utilizzo improprio della stessa e al mancato rispetto delle istruzioni di montaggio e di manutenzione.

In caso di difetto di fabbricazione non rilevato dai nostri controlli, qualora riconosciuto e rilevato dalla società, questo ultimo verrà preso in carico dalla società stessa. La nostra società non è responsabile dei danni subiti durante il trasporto e la consegna.

La garanzia non copre le spese di montaggio e di rimontaggio.

Гарантия на ванну предоставляется в течение 10 лет со дня покупки и действует при предоставлении документа, подтверждающего покупку.

В случае неправильного использования ванны или при несоблюдении всех предписаний по установке гарантия не предоставляется.

Фирма не берет на себя ответственность за ущерб, нанесенный при транспортировке и доставке.

В гарантийное обслуживание не входит возмещение расходов по установке и разборке.

FRANCE	N° Azur : 0 810 30 7000	Fax 03 25 81 49 09
UK	Tel 0870 8505551	Fax 0870 8505552
ESPAÑA	Tf. Atención al cliente: +34 902 11 38 36	Fax : +34 976 46 20 48
ITALIE	Tel +39 035 481 6611	Fax : +39 035 481 6612
GERMANY	Tel. : 02368/9187-87	Fax : 02368/9187-91
RUSSIA	Tel. +7 495 783 5223	