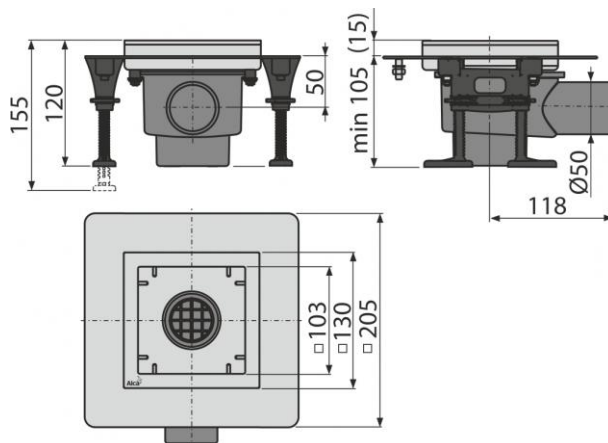


## APV130

Сливной трап из нержавеющей стали 130×130 мм боковой сток, без решетки, гидрозатвор мокрый



### Область применения

Для ванных комнат и других помещений, где предполагается частый и регулярный сток воды в сливной трап - мокрый гидрозатвор

Для водоотведения на уровне пола

Для безбарьерного доступа

### Свойства

- Широкий изоляционный воротник для удобного монтажа укладочной гидроизоляции пола
- Боковое подключение к канализационному стоку Ø50 мм
- Вручную легко чистящийся сифон, вплоть до сточной трубы
- Высота монтажа от 105,5 мм
- Материал сливного трапа: нержавеющая сталь AISI 304, DIN 1.4301, DIN 17240
- Материал сифона: полипропилен, устойчив к механическим, химическим и термическим повреждениям

### Свойства

EN 1253

### Содержание комплекта

- Сифон для водоотводящего желоба APZ13-S12
- Самоклеящиеся гидроизоляционные ленты
- Ноги пластиковые APZ13 UNI 4 шт.
- Лоток сифона
- Монтажная вкладыш трапа
- Крюк для демонтажа

### Код заказа

Код	EAN
APV130	8595580555177

## APV130

Сливной трап из нержавеющей стали 130×130 мм боковой сток, без решетки, гидрозатвор мокрый

### Технические параметры

- Сток воды 58 l/min
- Гидрозатвор 50 mm
- Сопротивление гидрозатвора против давления 540 Pa
- Класс нагрузки K3 300 kg
- Сточная труба 40 mm
- Общая высота монтажа 120-155 mm

### Гарантии

2/25 лет

### Таможенный код

39269097

Вес – шт	1,6623 кг
Вес – упаковка	кг
Вес – паллета	кг
Размеры – шт	223×207×123 MM
Размеры – упаковка	MM
Количество – упаковка	1 шт
Количество – паллета	– шт